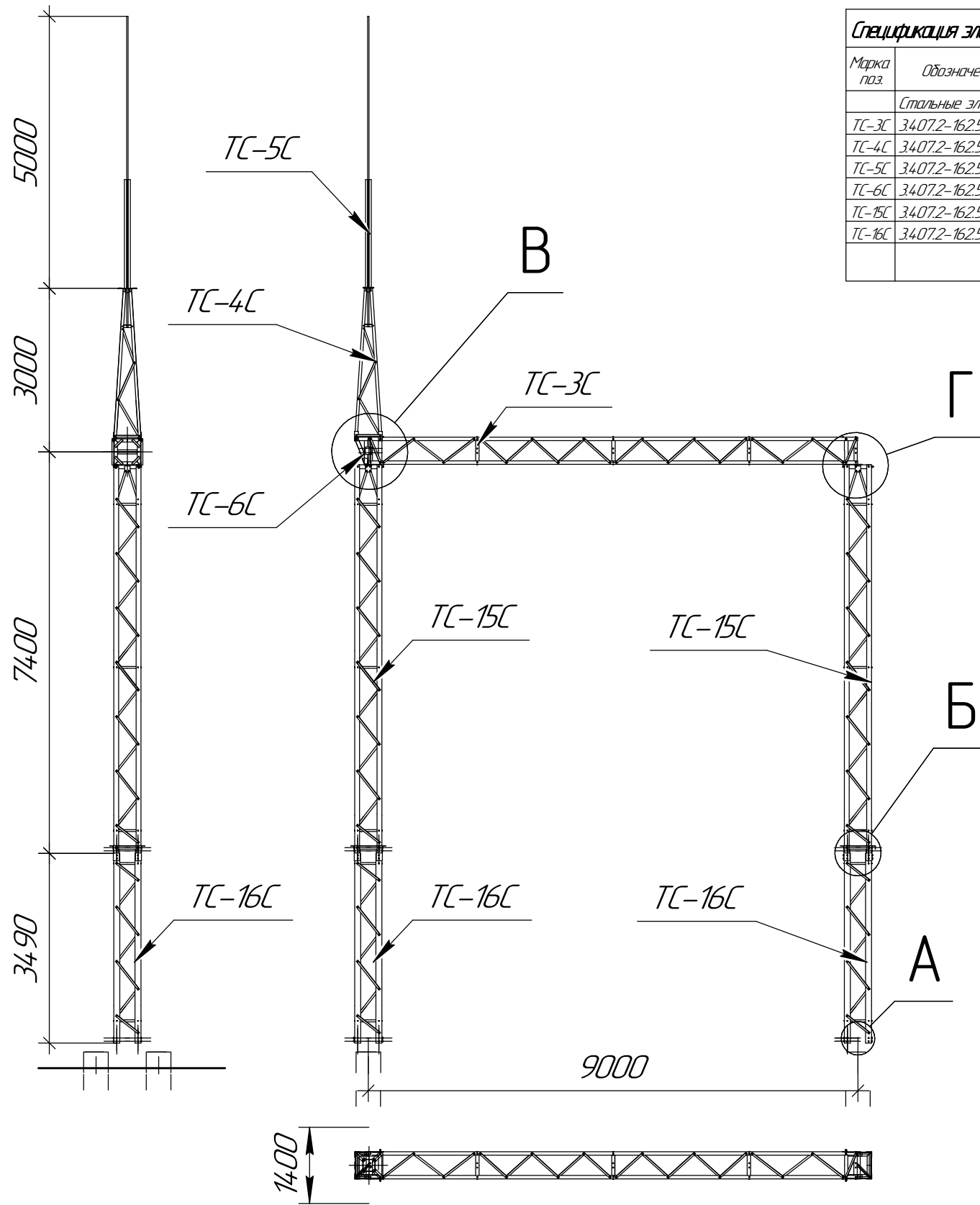
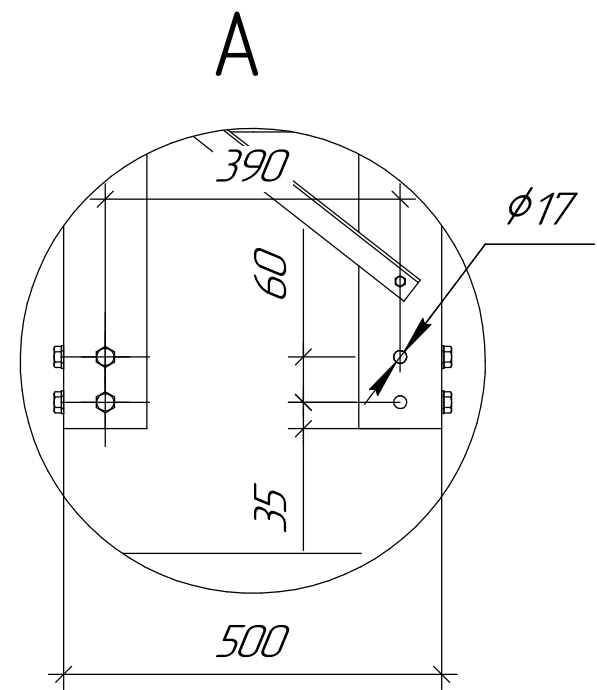


# Портал 110кВ ячейковый ПСА-110Я2С



Марка поз.	Обозначение	Наименование	Кол.	Масса ед. к2	Примечание
Стальные элементы					
ТС-3С	3.4.07.2-162.5 3 км	Траверса ТС-3С	1	314	
ТС-4С	3.4.07.2-162.5 4 км	Тросостойка ТС-4С	1	90	
ТС-5С	3.4.07.2-162.5 5 км	Молнеотвод ТС-5С	1	36	
ТС-6С	3.4.07.2-162.5 6 км	Доборный элемент ТС-6С	1	17	
ТС-15С	3.4.07.2-162.5 8 км	Стойка ТС-15С	2	383	
ТС-16С	3.4.07.2-162.5 9 км	Стойка ТС-16С	2	256	
Итого:				1926	к2.



Справ. №	Перв. примен.
----------	---------------

И-в. № подл.	Подп. и дата
Взам. инв. №	И-в. № дубл.
Подп. и дата	Подп. и дата

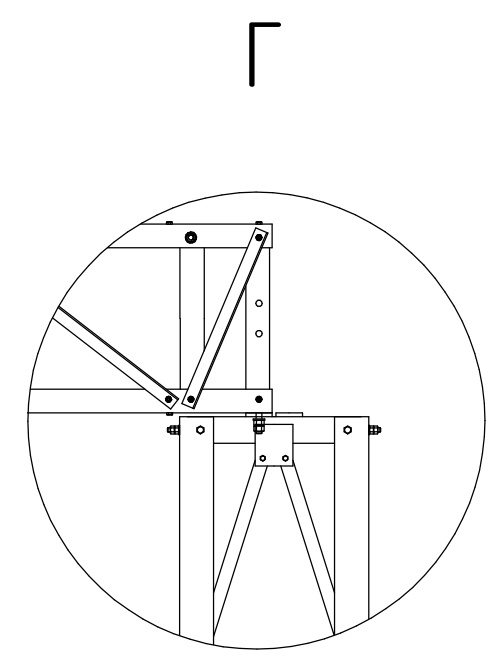
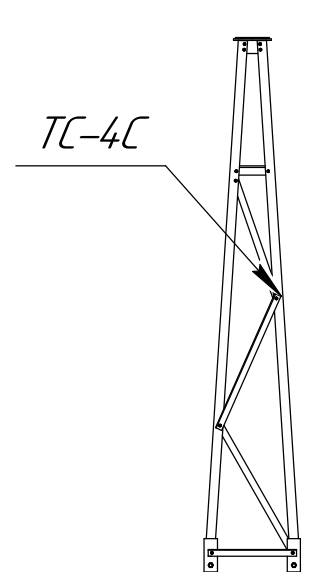
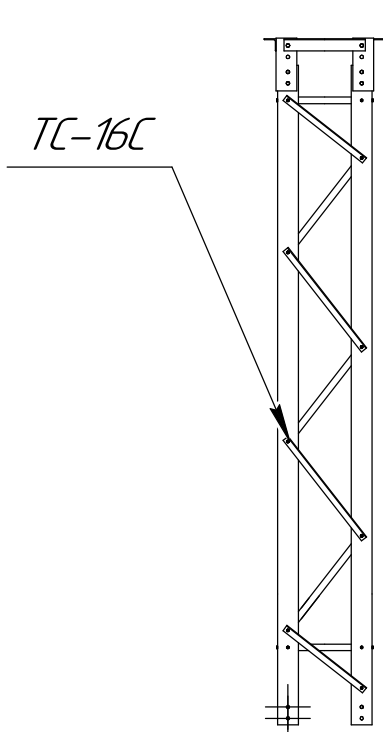
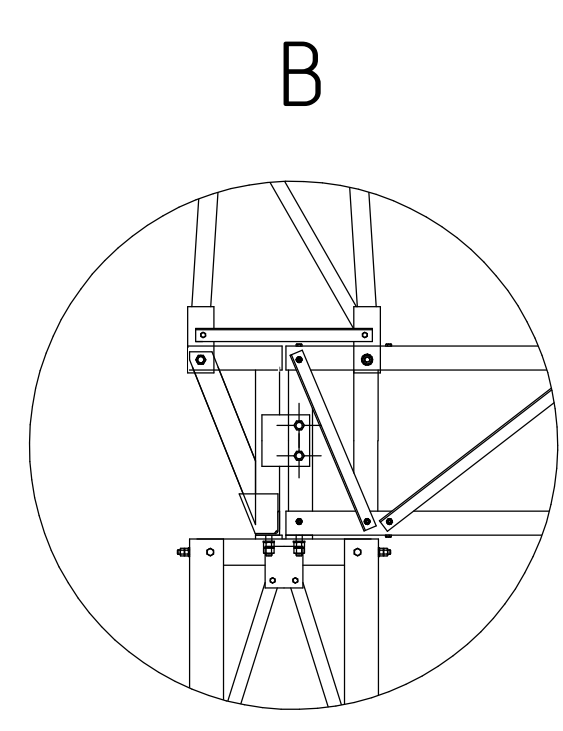
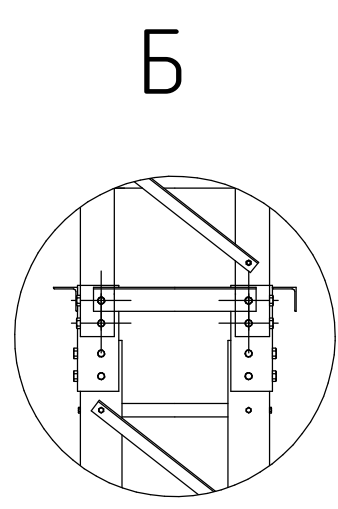
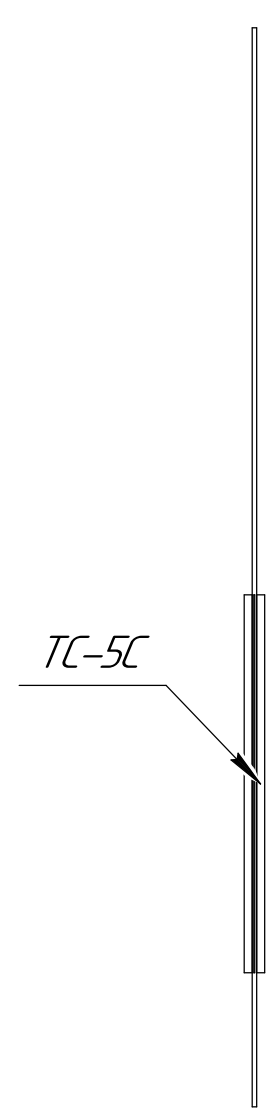
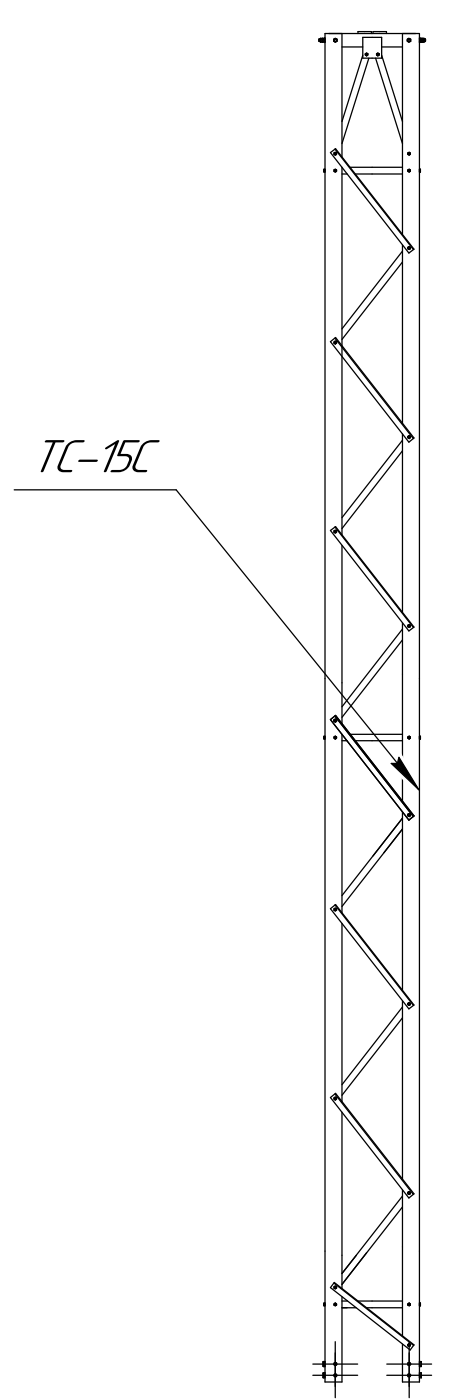
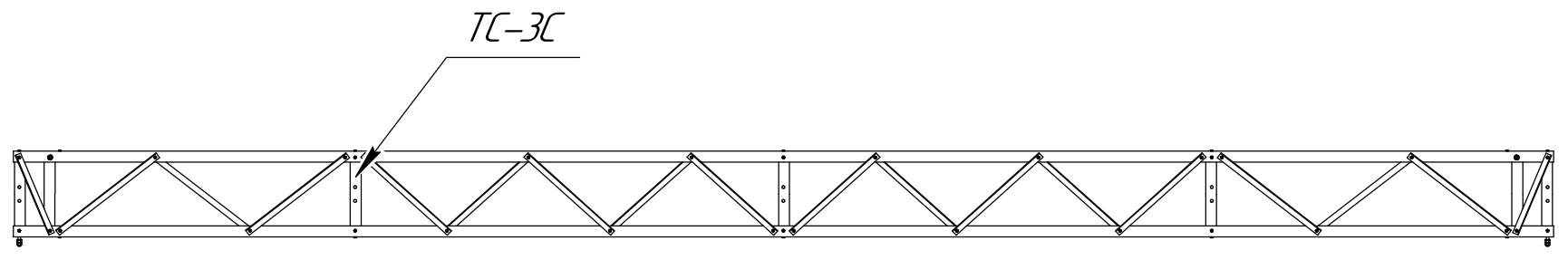
Портал изготавливается на основании типового решения 3.4.07.2-162.1-9.  
 Все элементы портала изготовлены из горячеоцинкованной стали (О9Г2С) на болтовых соединениях.  
 Элементы портала отгружаются в собранном виде, метизы для стыковки элементов прикручины в местах стыковок.  
 Фундамент выбирается из типовых решений 3.4.07.2-162.4. (на одну сваю ТД-1, ТД-2, на две сваи ТС-23)  
 Элементы растверка фундамента в поставку не входят, заказываются отдельно при необходимости.

Изм. Лист	№ докум.	Подп.	Дата
Разраб.			
Пров.			
Н.контр.			
Утв.	НОВИКОВ		19.12.2023

Портал ячейковый 110кВ

ПСА-110Я2С

Лит.	Лист	Листов
	1	3
ООО "ЗАВОД СТИЛКОН"		



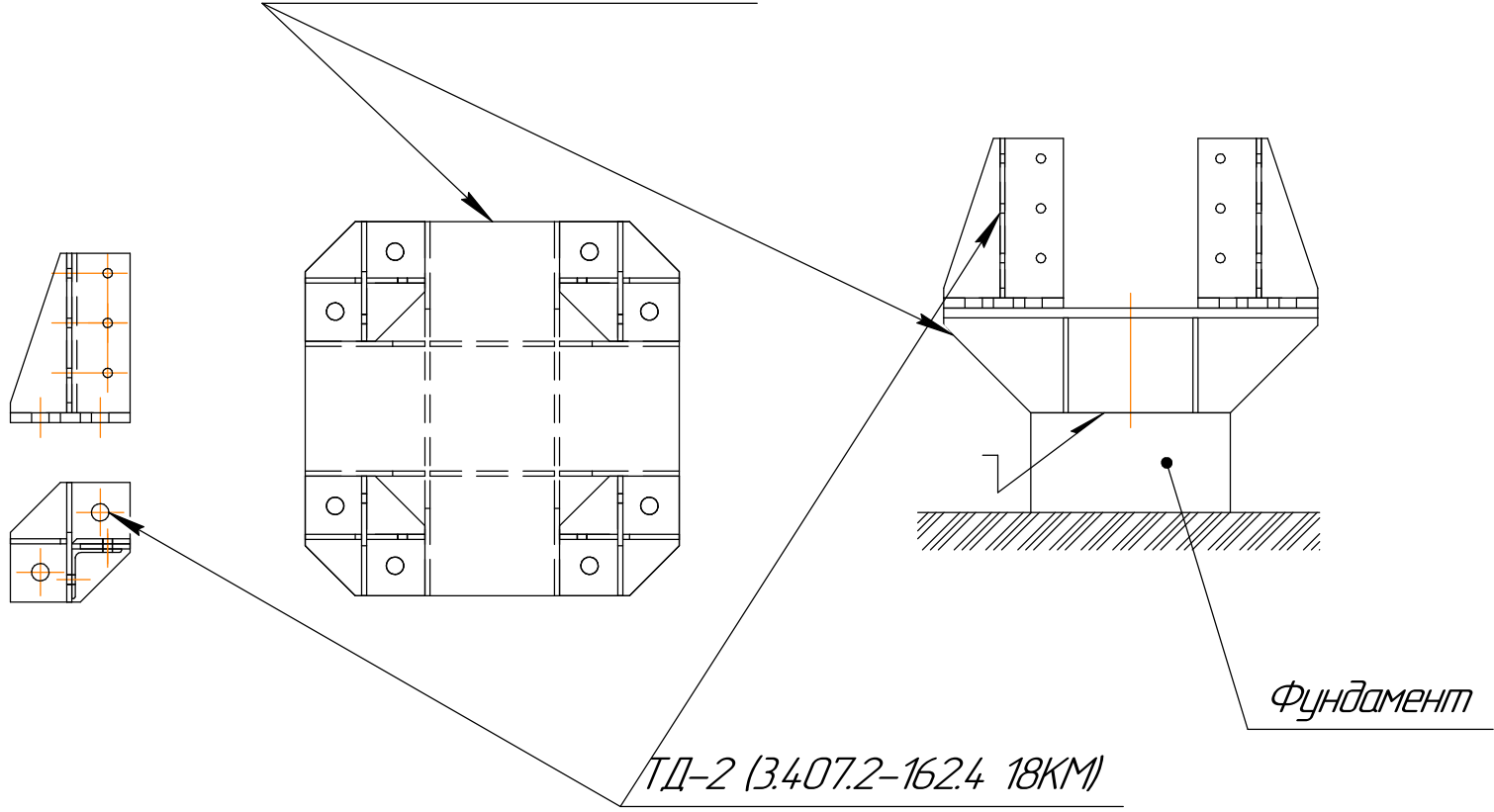
Изм. № подл.	Подп. и дата
Взам. инв. №	Инд. № докум.
Подп. и дата	Подп. и дата

Изм.	Лист	№ докум.	Подп.	Дата
------	------	----------	-------	------

# Два типовых варианта крепления портала

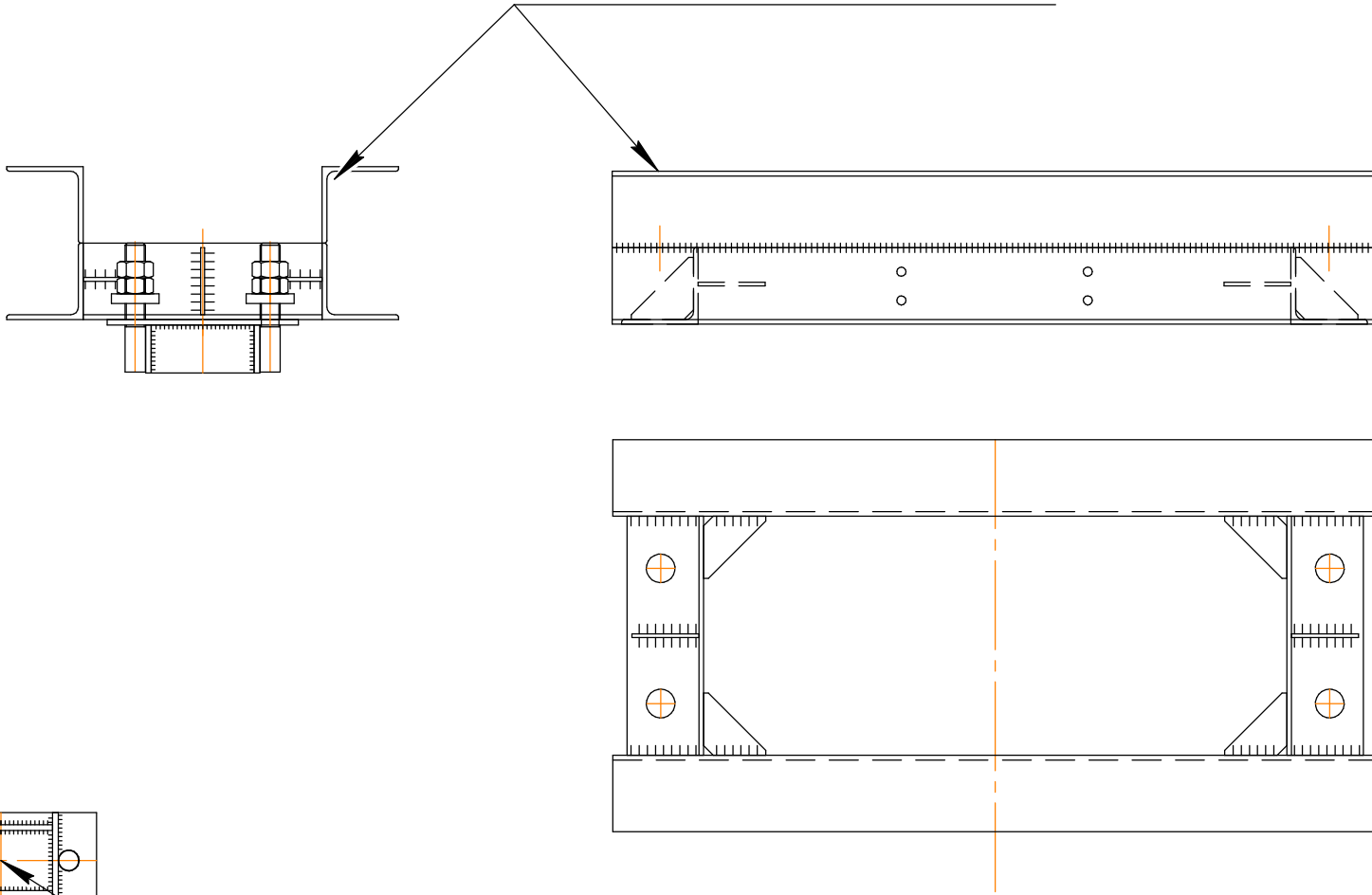
Портал ячейковый 110кВ

ТД-1 (3.407.2-162.4 17КМ)

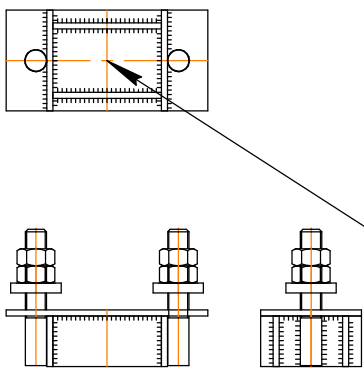


ТД-2 (3.407.2-162.4 18КМ)

ТС-23(3.407.2-162.4 4-156КМ)



М-42 (3.407.9-146.3 01КМ)



И-чб. № подл.	Подп. и дата
Взам. инв. №	И-чб. № дубл.
Подп. и дата	Подп. и дата

Изм.	Лист	№ докум.	Подп.	Дата
------	------	----------	-------	------

Портал ячейковый 110кВ

Лист  
3

Копировал

Формат А3