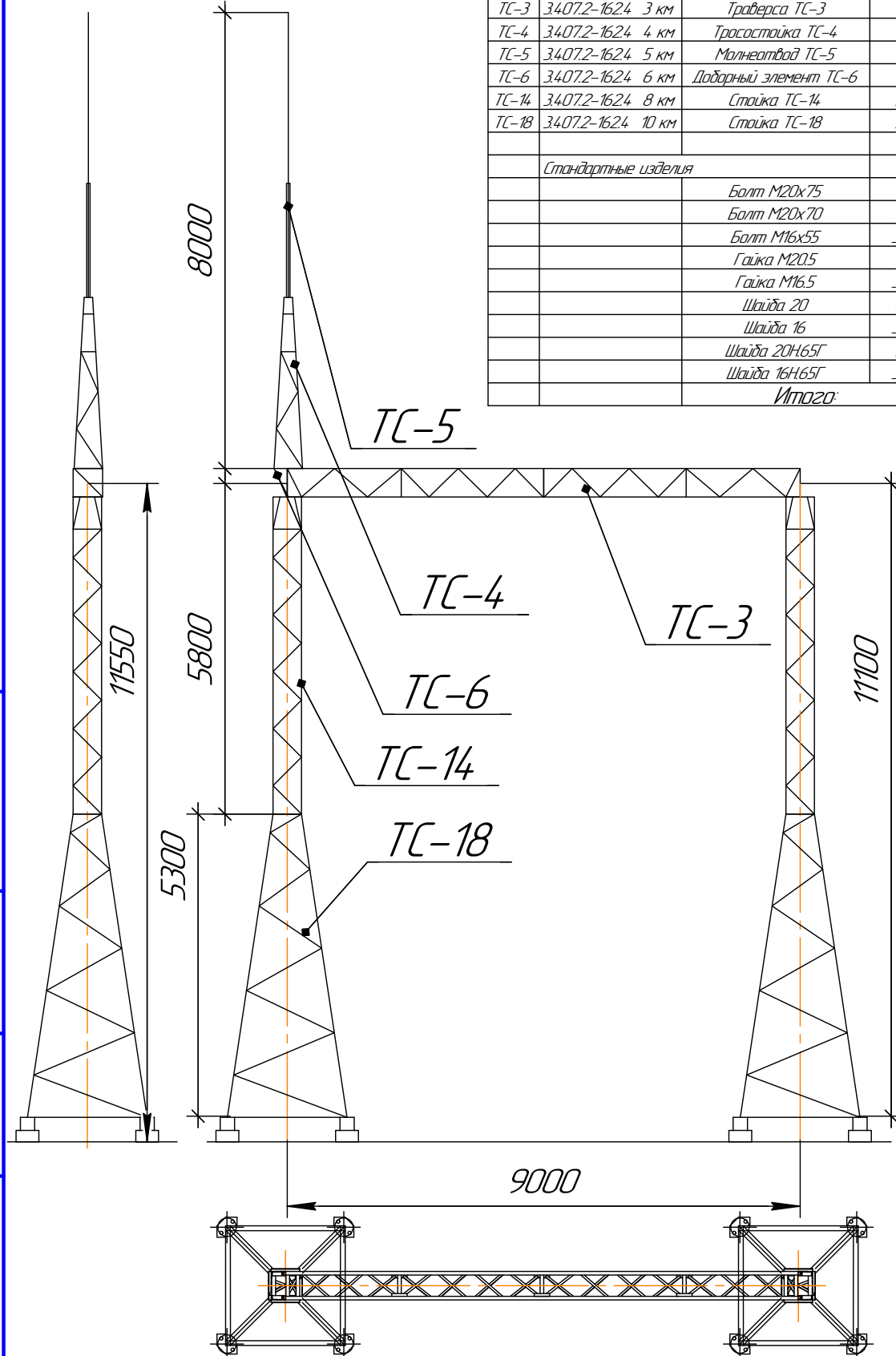


Портал 110кВ ячейковый ПСТ-110Я2

Спецификация элементов конструкций ячейкового портала ПСТ-110Я2

Марка поз.	Обозначение	Наименование	Кол.	Масса ед. кг.	Примечание
Стальные элементы					
ТС-3	3.407.2-162.4 3 км	Траверса ТС-3	1	373	
ТС-4	3.407.2-162.4 4 км	Тросостойка ТС-4	1	88	
ТС-5	3.407.2-162.4 5 км	Молнеотвод ТС-5	1	35	
ТС-6	3.407.2-162.4 6 км	Доборный элемент ТС-6	1	22	
ТС-14	3.407.2-162.4 8 км	Стойка ТС-14	2	318	
ТС-18	3.407.2-162.4 10 км	Стойка ТС-18	2	527	
Стандартные изделия					
		Болт М20х75	4		
		Болт М20х70	6		
		Болт М16х55	32		
		Гайка М20х5	10		
		Гайка М16х5	32		
		Шайба 20	10		
		Шайба 16	32		
		Шайба 20Н165Г	10		
		Шайба 16Н165Г	32		
Итого:				2408	



На основании типового решения 3.407.2-162.1-21. Фундамент выбирается из типовых решений 3.407.2-162.3.

Конструкция собирается из горячеоцинкованных элементов на болтовых соединениях.

Изм.	Лист	№ докум.	Подп.	Дата
Изм.	Лист	№ докум.	Подп.	Дата

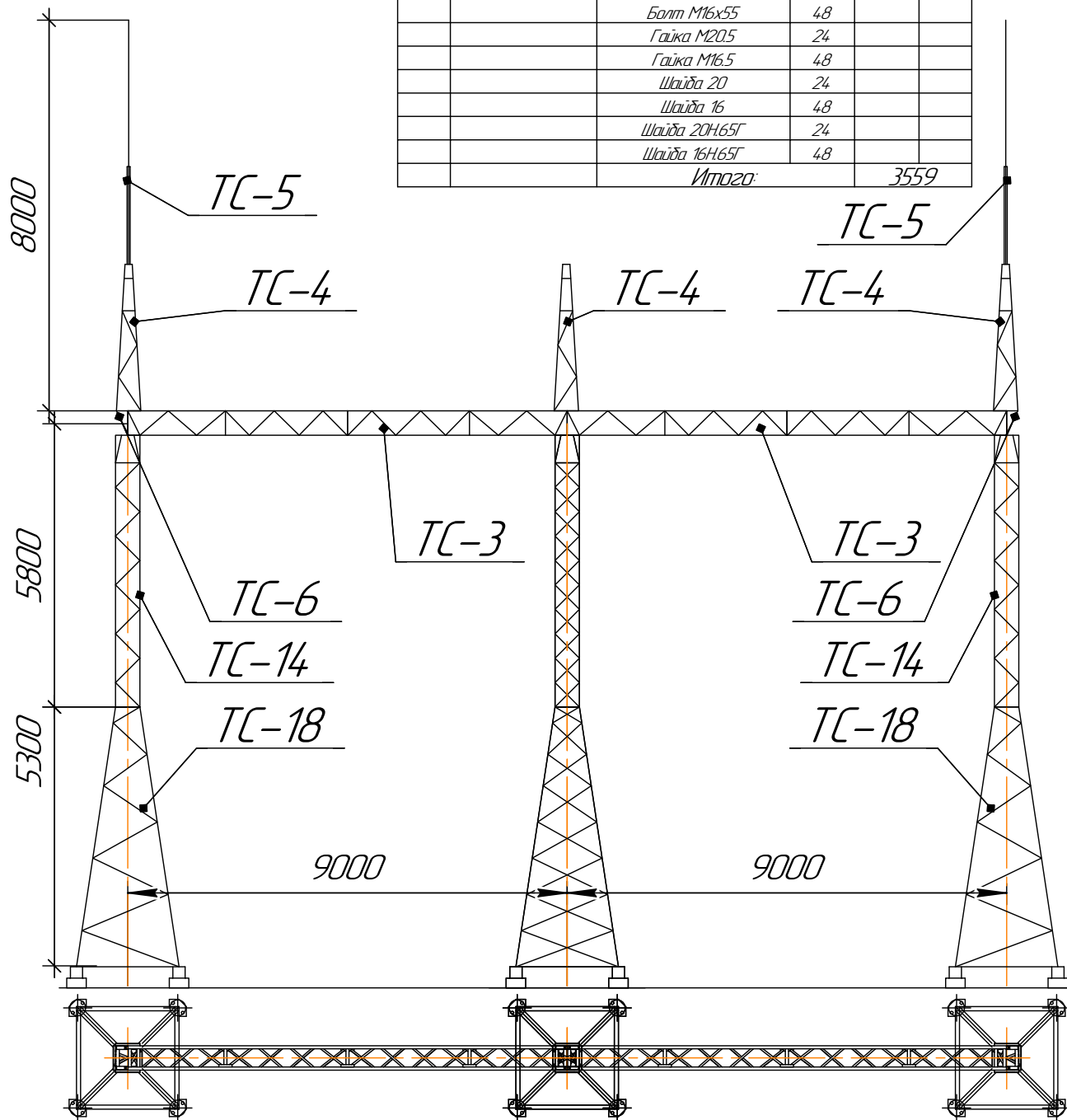
ТИ-Порталы СТИЛКОН

Лист
1

Портал 110кВ ячейковый ПСТ-110Я4

Спецификация элементов конструкций ячейкового портала ПСТ-110Я4

Марка поз.	Обозначение	Наименование	Кол.	Масса ед. кз	Примечание
Стальные элементы					
ТС-3	3.4.07.2-1624 3 км	Траверса ТС-3	2	373	
ТС-4	3.4.07.2-1624 4 км	Тросастойка ТС-4	3	88	
ТС-5	3.4.07.2-1624 5 км	Молнеотвод ТС-5	2	35	
ТС-6	3.4.07.2-1624 6 км	Доборный элемент ТС-В	2	22	
ТС-14	3.4.07.2-1624 8 км	Стойка ТС-14	3	318	
ТС-18	3.4.07.2-1624 10 км	Стойка ТС-18	3	627	
Стандартные изделия					
		Болт М20х75	8		
		Болт М20х70	16		
		Болт М16х55	48		
		Гайка М20,5	24		
		Гайка М16,5	48		
		Шайба 20	24		
		Шайба 16	48		
		Шайба 20Н165Г	24		
		Шайба 16Н165Г	48		
		Итого:		3559	



На основании типового решения 3.4.07.2-162.1-23. Фундамент выбирается из типовых решений 3.4.07.2-162.3. Конструкция собирается из горячеоцинкованных элементов на болтовых соединениях.

Инв. № подл.	Взам. инв. №	Инв. № дубл.	Подп. и дата

Изм.	Лист	№ докум.	Подп.	Дата

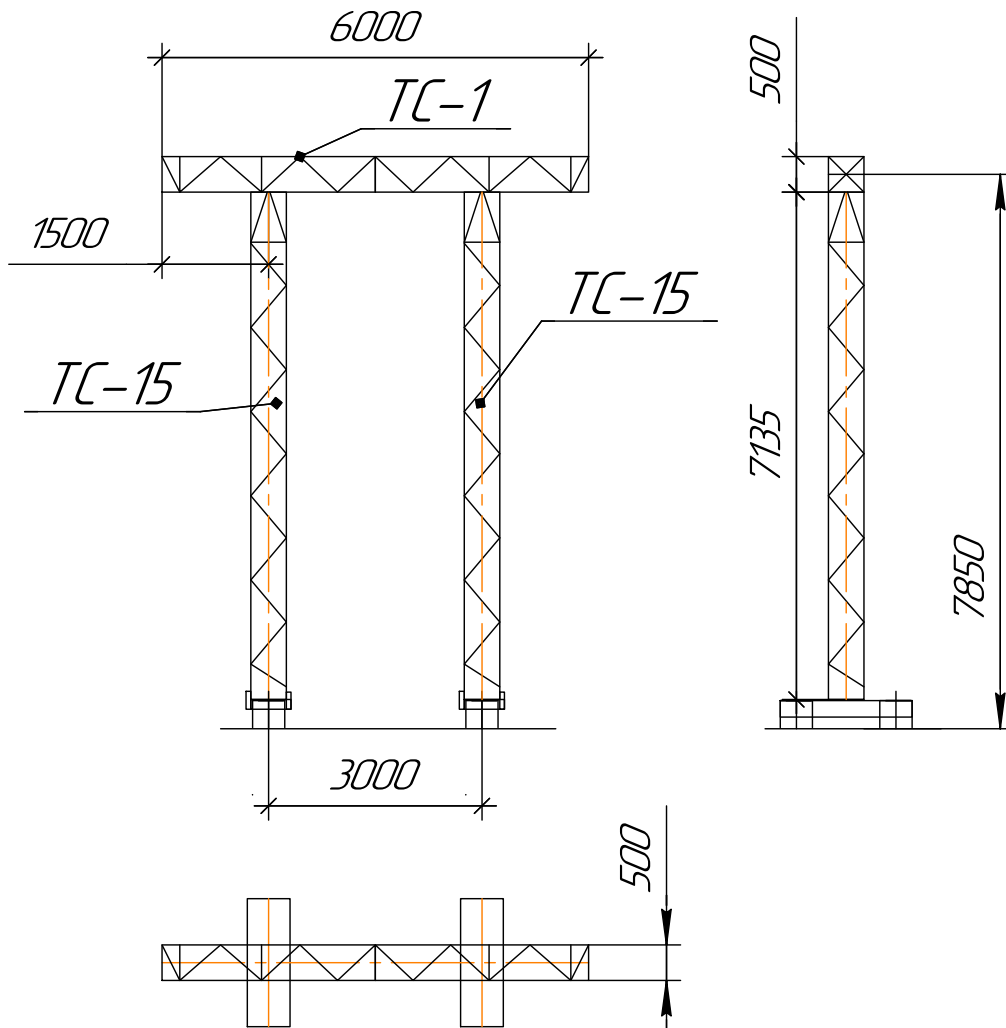
ТИ-Порталы СТИЛКОН

Лист
2

Портал 110кВ шинный ПС-110Ш

Спецификация элементов конструкций шинного портала ПС-110Ш

Марка поз.	Обозначение	Наименование	Кол.	Масса ед. кг.	Применение
Стальные элементы					
ТС-1	3.4.07.2-162.4 1 км	Траверса ТС-1С	1	270	
ТС-15	3.4.07.2-162.4 8 км	Стойка ТС-15С	2	403	
Стандартные изделия					
		Болт М20х70	8		
		Гайка М20,5	8		
		Шайба 20	8		
		Шайба 20Н165Г	8		
Итого:				1076	



На основании типового решения 3.4.07.2-162.1-7. Фундамент выбирается из типовых решений 3.4.07.2-162.3.
Конструкция собирается из горячеоцинкованных элементов на болтовых соединениях.

Инв. № подл.	Подп. и дата
Взам. инв. №	Инв. № дубл.
Подп. и дата	Подп. и дата

Изм.	Лист	№ докум.	Подп.	Дата
------	------	----------	-------	------

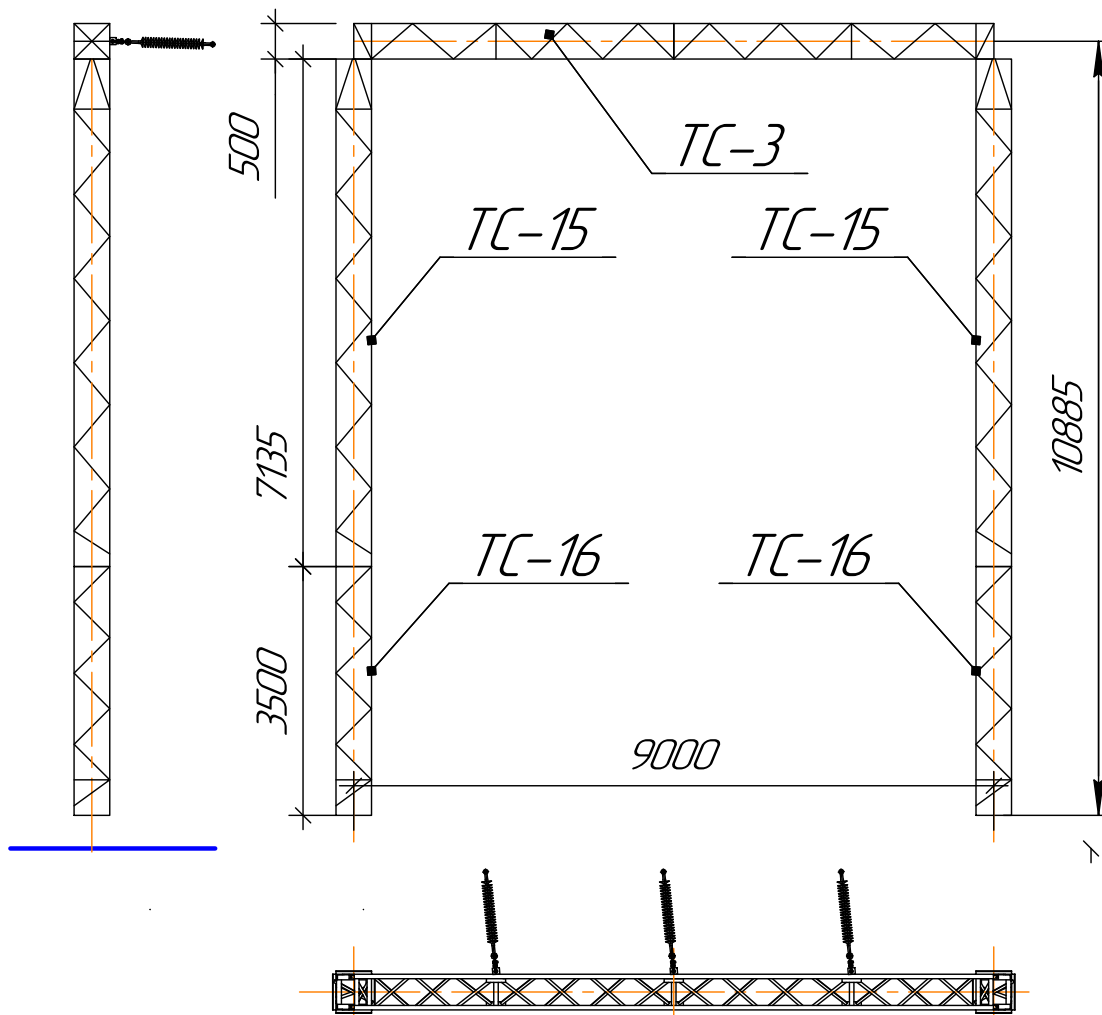
ТИ-Порталы СТИЛКОН

Лист
3

Портал 110кВ ячейковый ПСА-110Я1

Спецификация элементов конструкций ячейкового портала ПСА-110Я1

Марка поз.	Обозначение	Наименование	Кол.	Масса ед. кг.	Примечание
	Стальные элементы				
ТС-3	3.4.07.2-1624 3 км	Траверса ТС-3	2	373	
ТС-15	3.4.07.2-1624 8 км	Стойка ТС-15	2	403	
ТС-16	3.4.07.2-1624 9 км	Стойка ТС-16	2	301	
	Стандартные изделия				
		Болт М20х75	4		
		Болт М16х55	32		
		Гайка М20,5	8		
		Гайка М16,5	32		
		Шайба 20	8		
		Шайба 16	32		
		Шайба 20Н65Г	10		
		Шайба 16Н65Г	32		
		Итого:		1781	



На основании типового решения 3.4.07.2-162.1-8. Фундамент выбирается из типовых решений 3.4.07.2-162.3.

Конструкция собирается из горячеоцинкованных элементов на болтовых соединениях.

Инв. № подл.	Подп. и дата
Взам. инв. №	Инв. № дубл.
Подп. и дата	Подп. и дата

Изм.	Лист	№ докум.	Подп.	Дата
------	------	----------	-------	------

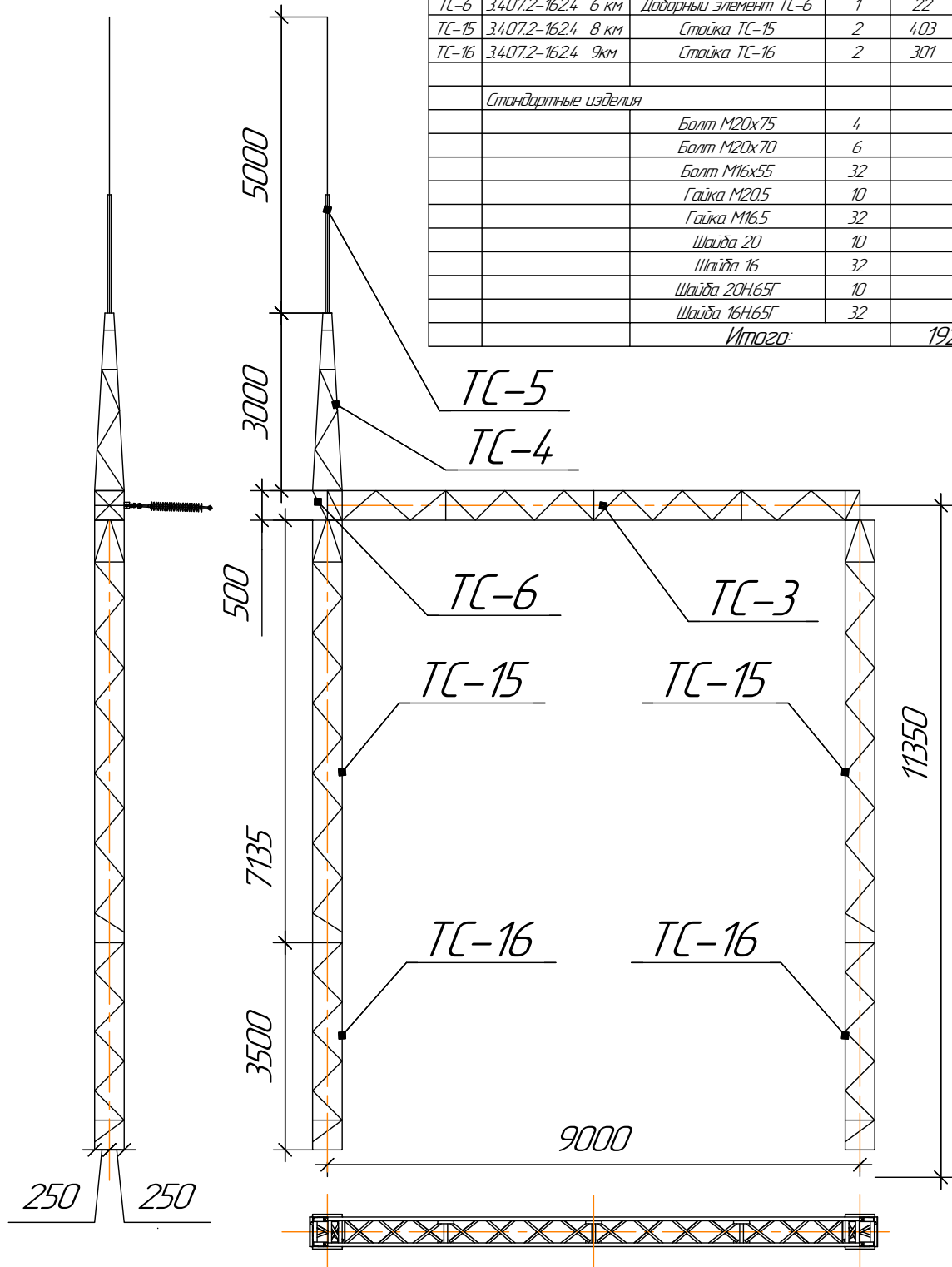
ТИ-Порталы СТИЛКОН

Лист
4

Портал 110кВ ячейковый ПСА-110Я2

Спецификация элементов конструкций ячейкового портала ПСА-110Я2

Марка поз.	Обозначение	Наименование	Кол.	Масса ед. кз.	Примечание
Стальные элементы					
ТС-3	3.407.2-16.24 3 км	Траверса ТС-3	1	373	
ТС-4	3.407.2-16.24 4 км	Тросастойка ТС-4	1	88	
ТС-5	3.407.2-16.24 5 км	Молнеотвод ТС-5	1	35	
ТС-6	3.407.2-16.24 6 км	Доборный элемент ТС-6	1	22	
ТС-15	3.407.2-16.24 8 км	Стойка ТС-15	2	403	
ТС-16	3.407.2-16.24 9 км	Стойка ТС-16	2	301	
Стандартные изделия					
		Болт М20х75	4		
		Болт М20х70	6		
		Болт М16х55	32		
		Гайка М20.5	10		
		Гайка М16.5	32		
		Шайба 20	10		
		Шайба 16	32		
		Шайба 20Н.65Г	10		
		Шайба 16Н.65Г	32		
Итого:				1926	



На основании типового решения 3.407.2-16.21-9. Фундамент выбирается из типовых решений 3.407.2-16.23. Конструкция собирается из горячеоцинкованных элементов на болтовых соединениях.

И-в. № подл.	Подп. и дата
Взам. инв. №	И-в. № дубл.
Подп. и дата	Подп. и дата

Изм.	Лист	№ докум.	Подп.	Дата
------	------	----------	-------	------

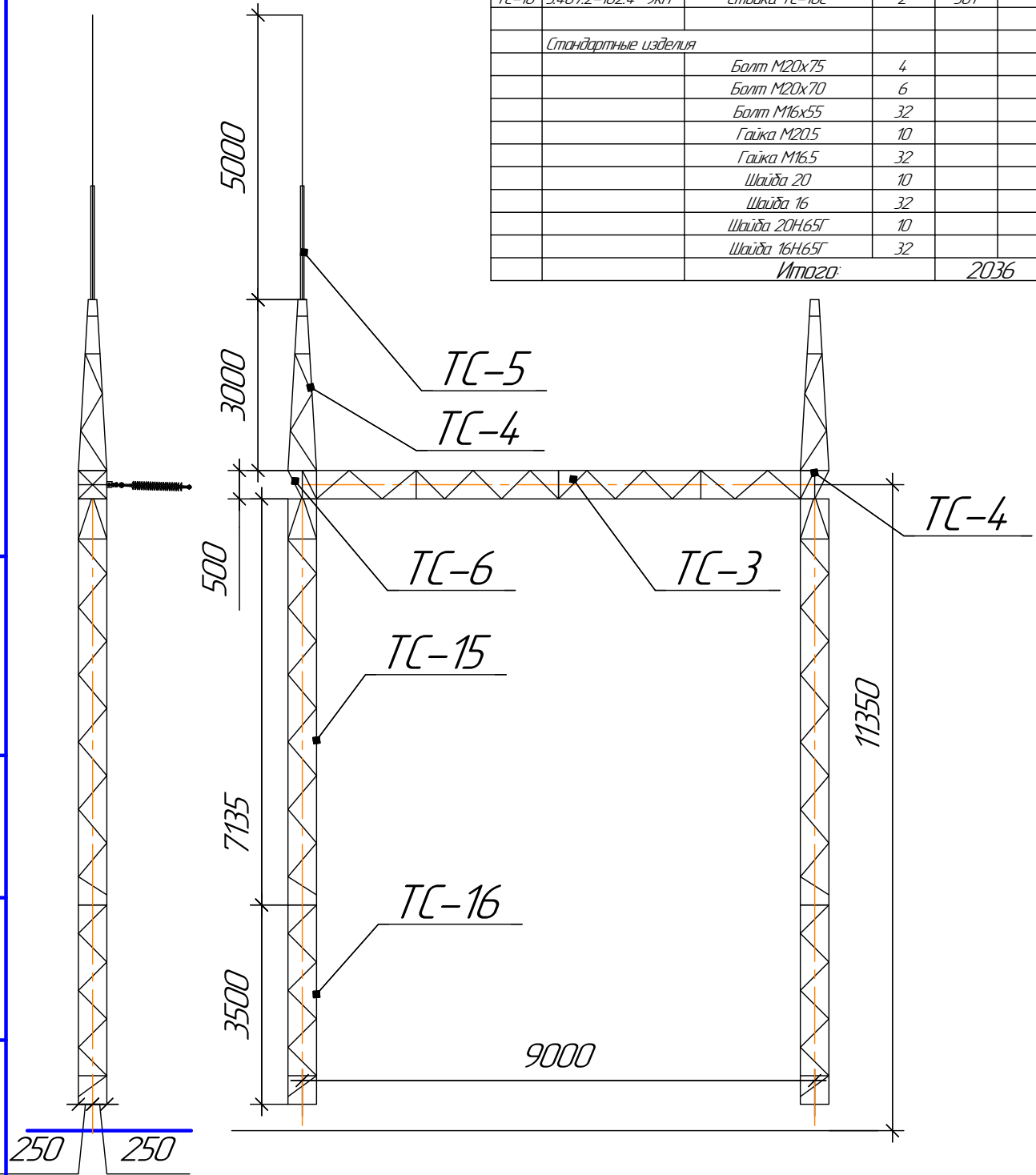
ТИ-Порталы СТИЛКОН

Лист
5

Портал 110кВ ячейковый ПСЛ-110ЯЗ

Спецификация элементов конструкций ячейкового портала ПСЛ-110ЯЗ

Марка поз.	Обозначение	Наименование	Кол.	Масса ед. кз.	Примечание
Стальные элементы					
ТС-3	3.407.2-16.2.4 3 км	Траверса ТС-3С	1	373	
ТС-4	3.407.2-16.2.4 4 км	Тросостойка ТС-4С	2	88	
ТС-5	3.407.2-16.2.4 5 км	Молнеотвод ТС-5С	1	35	
ТС-6	3.407.2-16.2.4 6 км	Доборный элемент ТС-6С	1	22	
ТС-15	3.407.2-16.2.4 8 км	Стойка ТС-15С	2	403	
ТС-16	3.407.2-16.2.4 9 км	Стойка ТС-16С	2	301	
Стандартные изделия					
		Болт М20х75	4		
		Болт М20х70	6		
		Болт М16х55	32		
		Гайка М20х5	10		
		Гайка М16х5	32		
		Шайба 20	10		
		Шайба 16	32		
		Шайба 20Н65Г	10		
		Шайба 16Н65Г	32		
Итого:				2036	



На основании типового решения 3.407.2-16.2-10. Фундамент выбирается из типовых решений 3.407.2-16.2.3.
Конструкция собирается из горячеоцинкованных элементов на болтовых соединениях.

Инв. № подл.	Взам. инв. №	Инв. № дубл.	Подп. и дата

Изм.	Лист	№ докум.	Подп.	Дата

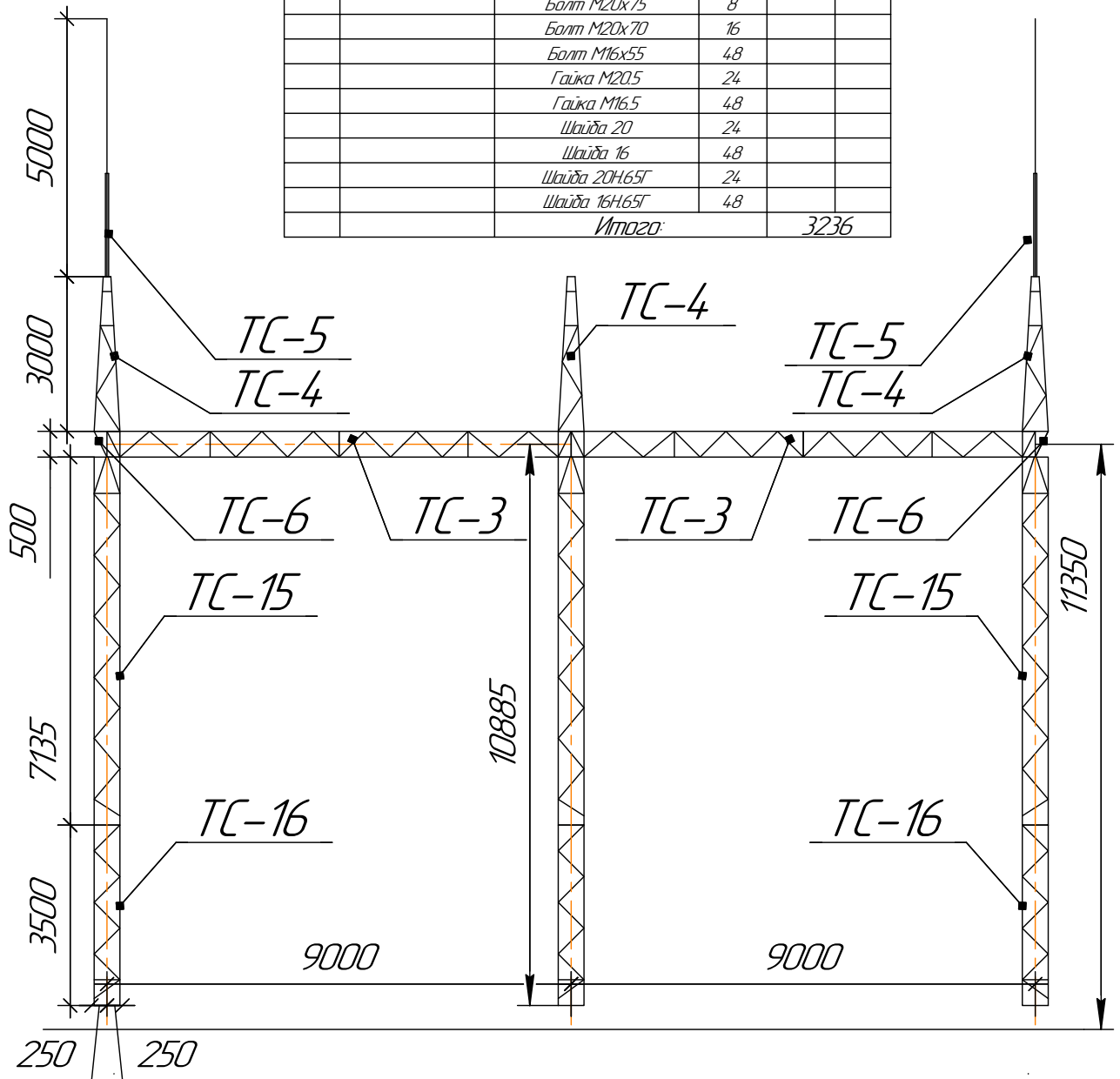
ТИ-Порталы СТИЛКОН

Лист
6

Портал 110кВ ячейковый ПСА-110Я4

Спецификация элементов конструкций ячейкового портала ПСА-110Я4

Марка поз.	Обозначение	Наименование	Кол.	Масса ед. к2	Примечание
Стальные элементы					
ТС-3	3.407.2-162.4 3 км	Траверса ТС-3С	2	373	
ТС-4	3.407.2-162.4 4 км	Тросостойка ТС-4С	3	88	
ТС-5	3.407.2-162.4 5 км	Молнеотвод ТС-5С	2	35	
ТС-6	3.407.2-162.4 6 км	Доборный элемент ТС-ВС	2	22	
ТС-15	3.407.2-162.4 8 км	Стойка ТС-15С	3	403	
ТС-16	3.407.2-162.4 9 км	Стойка ТС-16С	3	301	
Стандартные изделия					
		Болт М20х75	8		
		Болт М20х70	16		
		Болт М16х55	48		
		Гайка М20.5	24		
		Гайка М16.5	48		
		Шайба 20	24		
		Шайба 16	48		
		Шайба 20Н65Г	24		
		Шайба 16Н65Г	48		
Итого:				3236	



На основании типового решения 3.407.2-162.1-11. Фундамент выдирается из типовых решений 3.407.2-162.3.
Конструкция собирается из горячеоцинкованных элементов на болтовых соединениях.

Инв. № подл.	Взам. инв. №	Инв. № дубл.	Подп. и дата

Изм.	Лист	№ докум.	Подп.	Дата

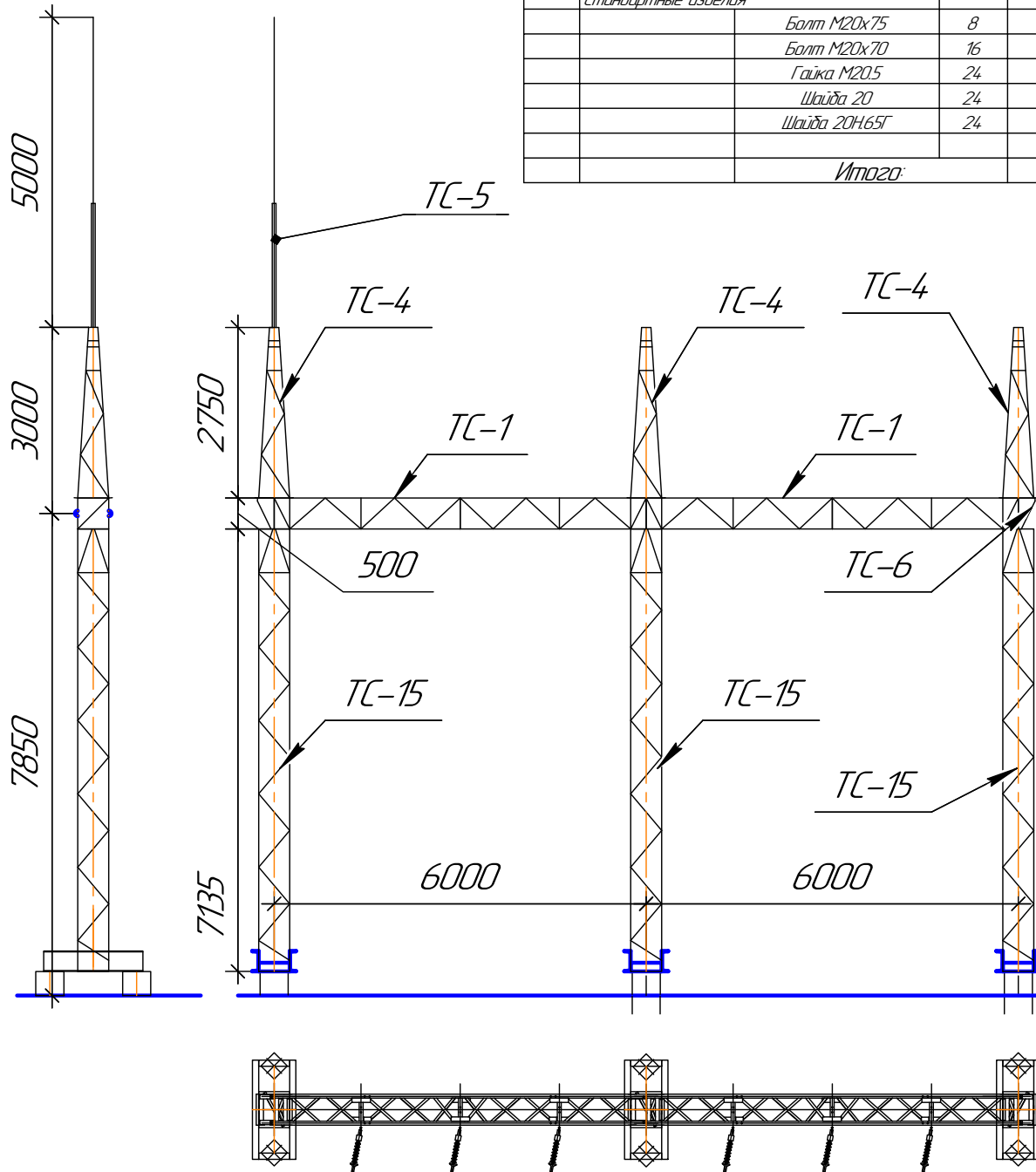
ТИ-Порталы СТИЛКОН

Лист
7

Портал 35кВ ячейковый ПС-35Я4

Спецификация элементов конструкций ячейкового портала ПС-35Я4

Марка поз.	Обозначение	Наименование	Кол.	Масса ед. кз.	Примечание
Стальные элементы					
ТС-1	3.407.2-162.4. 1 км	Траверса ТС-1С	2	270	
ТС-4	3.407.2-162.4. 4 км	Тросостойка ТС-4С	3	88	
ТС-5	3.407.2-162.4. 5 км	Молнеотвод ТС-5С	1	55	
ТС-6	3.407.2-162.4. 6 км	Доборный элемент ТС-6С	1	22	
ТС-15	3.407.2-162.4. 8 км	Стойка ТС-15С	3	403	
Стандартные изделия					
		Болт М20х75	8		
		Болт М20х70	16		
		Гайка М20,5	24		
		Шайба 20	24		
		Шайба 20Н65Г	24		
Итого:				2092	



На основании типового решения 3.407.2-162.1-5. Фундамент выбирается из типовых решений 3.407.2-162.3.
Конструкция собирается из горячеоцинкованных элементов на болтовых соединениях.

Изм.	Лист	№ докум.	Подп.	Дата
Инд. № подл.	Взам. инв. №	Инд. № дубл.	Подп. и дата	

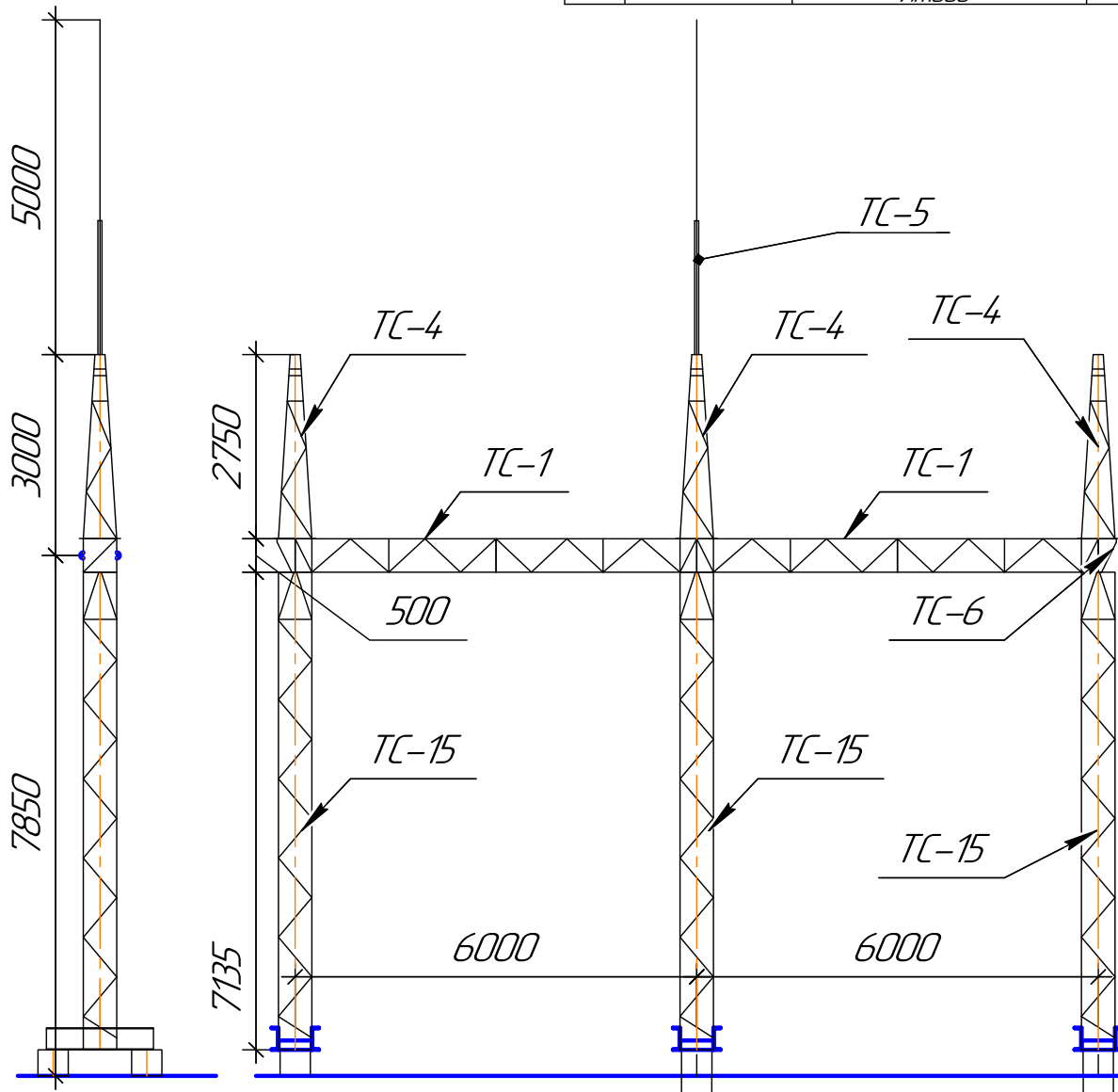
ТИ-Порталы СТИЛКОН

Лист
8

Портал 35кВ ячейковый ПС-35Я5

Спецификация элементов конструкций ячейкового портала ПС-35Я5

Марка поз.	Обозначение	Наименование	Кол.	Масса ед. кз.	Примечание
Стальные элементы					
ТС-1	3.407.2-162.4 1 км	Траверса ТС-1	2	270	
ТС-4	3.407.2-162.4 4 км	Тросостойка ТС-4	3	86	
ТС-5	3.407.2-162.4 5 км	Молнеотвод ТС-5	1	34	
ТС-6	3.407.2-162.4 6 км	Доборный элемент ТС-6	1	22	
ТС-15	3.407.2-162.4 8 км	Стойка ТС-15	3	403	
Стандартные изделия					
		Болт М20х75	8		
		Болт М20х70	16		
		Гайка М20.5	24		
		Шайба 20	24		
		Шайба 20Н65Г	24		
Итого:				2092	



На основании типового решения 3.407.2-162.1-6. Фундамент выбирается из типовых решений 3.407.2-162.3.
Конструкция собирается из горячеоцинкованных элементов на болтовых соединениях.

И-в. № подл.	Взам. инв. №	И-в. № дубл.	Подп. и дата

Изм.	Лист	№ докум.	Подп.	Дата

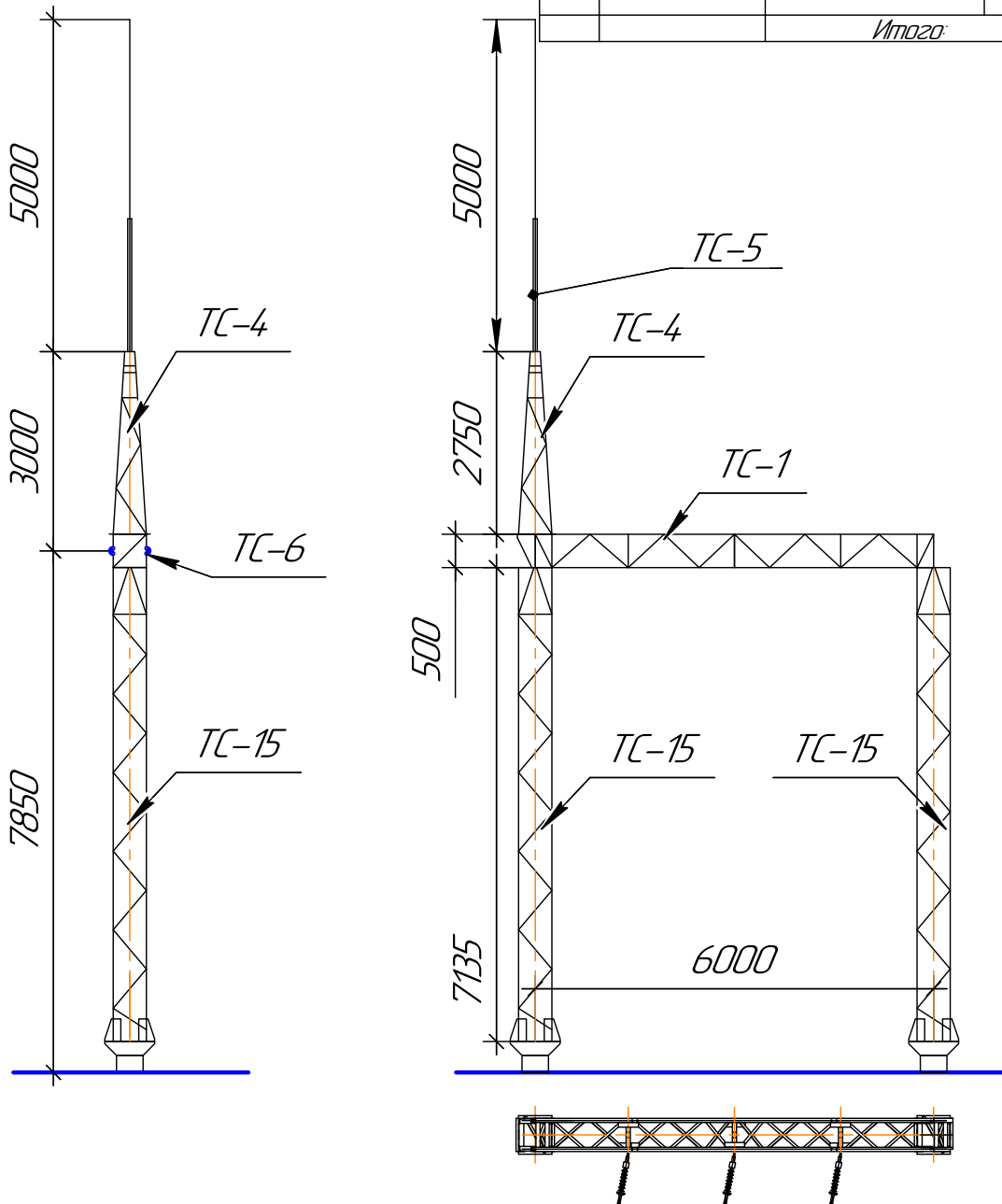
ТИ-Порталы СТИЛКОН

Лист
9

Портал 35кВ ячейковый ПС-35Я2

Спецификация элементов конструкций ячейкового портала ПС-35Я2

Марка поз.	Обозначение	Наименование	Кол.	Масса ед. кз.	Примечание
Стальные элементы					
ТС-1	3.4.07.2-1624 1 км	Траверса ТС-1	1	270	
ТС-4	3.4.07.2-1624 4 км	Тросостойка ТС-4	1	88	
ТС-5	3.4.07.2-1624 5 км	Молнеотвод ТС-5	1	35	
ТС-6	3.4.07.2-1624 6 км	Доборный элемент ТС-6	1	22	
ТС-15	3.4.07.2-1624 8 км	Стойка ТС-15	2	403	
Стандартные изделия					
		Болт М20х75	4		
		Болт М20х70	6		
		Гайка М20.5	10		
		Шайба 20	10		
		Шайба 20Н165Г	10		
Итого:				1221	



На основании типового решения 3.4.07.2-1621-3. Фундамент выбирается из типовых решений 3.4.07.2-162.3
Конструкция собирается из горячеоцинкованных элементов на болтовых соединениях.

И-в. № подл.	Подп. и дата
Взам. инв. №	И-в. № дубл.
Подп. и дата	Подп. и дата

Изм.	Лист	№ докум.	Подп.	Дата
------	------	----------	-------	------

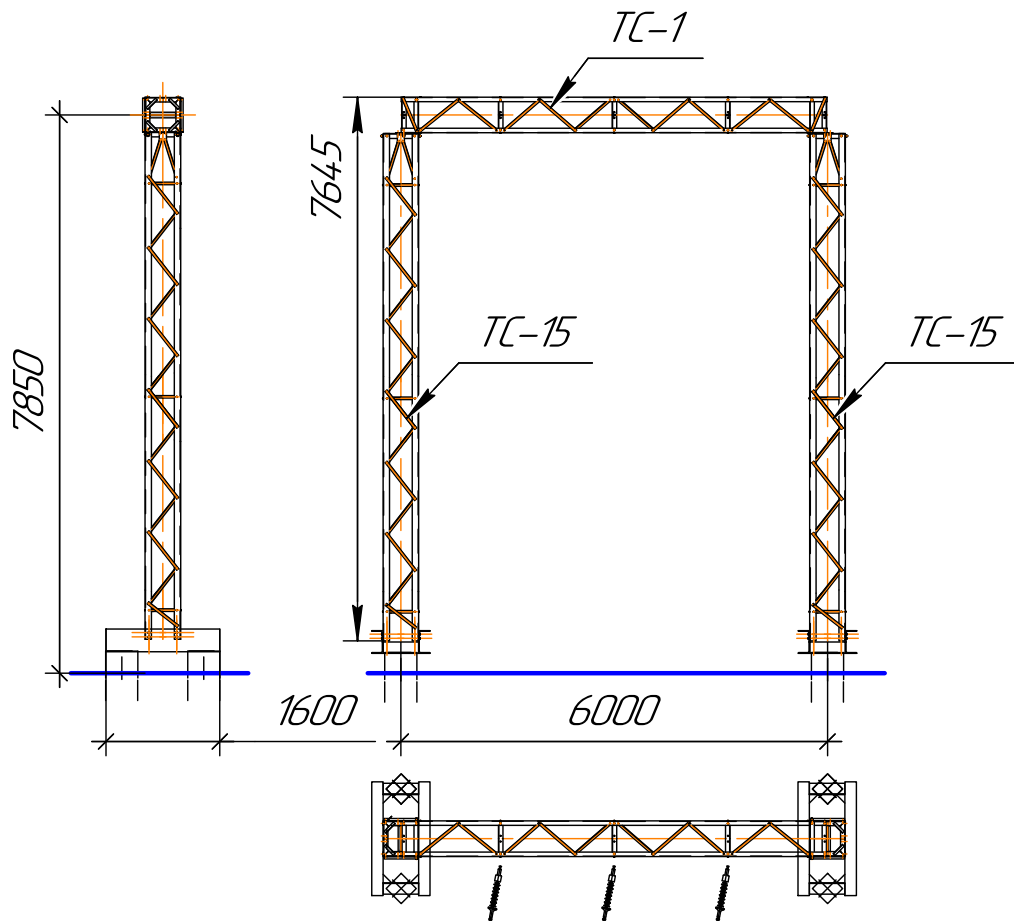
ТИ-Порталы СТИЛКОН

Лист
10

Портал 35кВ ячейковый ПС-35Я1

Спецификация элементов конструкций ячейкового портала ПС-35Я1

Марка поз.	Обозначение	Наименование	Кол.	Масса ед. кз.	Примечание
<i>Стальные элементы</i>					
ТС-1	3.407.2-162.4 1 км	Траверса ТС-1	1	270	
ТС-15	3.407.2-162.4 8 км	Стойка ТС-15	2	403	
		Метизы			
		Болт М20х75	4		
		Гайка М20	4		
		Шайба С20	4		
		Шайба 20Н65Г	4		
<i>Итого:</i>				1076	кг



На основании типового решения 3.407.2-162.1-1. Фундамент выбирается из типовых решений 3.407.2-162.3.
Конструкция собирается из горячеоцинкованных элементов на болтовых соединениях.

Инд. № подл.	Взам. инв. №	Инд. № дубл.	Подп. и дата

Изм.	Лист	№ докум.	Подп.	Дата

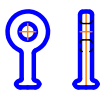
ТИ-Порталы СТИЛКОН

Лист
11

КТТ-7-3
Узел крепления



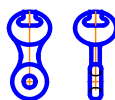
СРС-7-16
Серьга



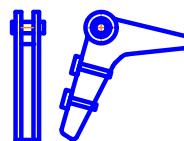
ПРТ-7-1
Звено промежуточное



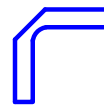
УГ-7-16
Ушко одноплечитое



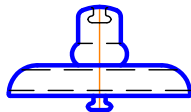
НБ-2-6А
Зажим натяжной



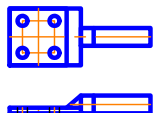
АО-120-1
Зажим ответвительный



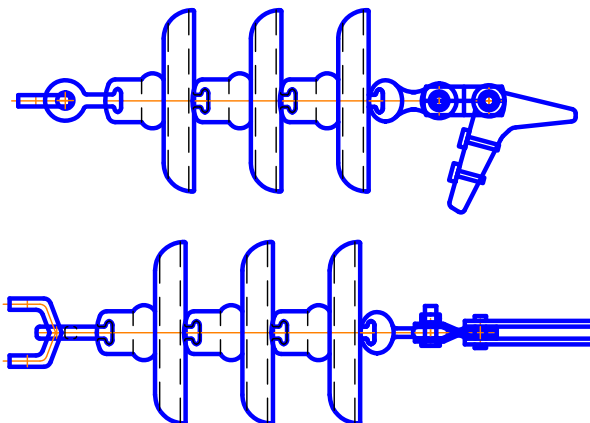
ПС-70Е
Изолятор



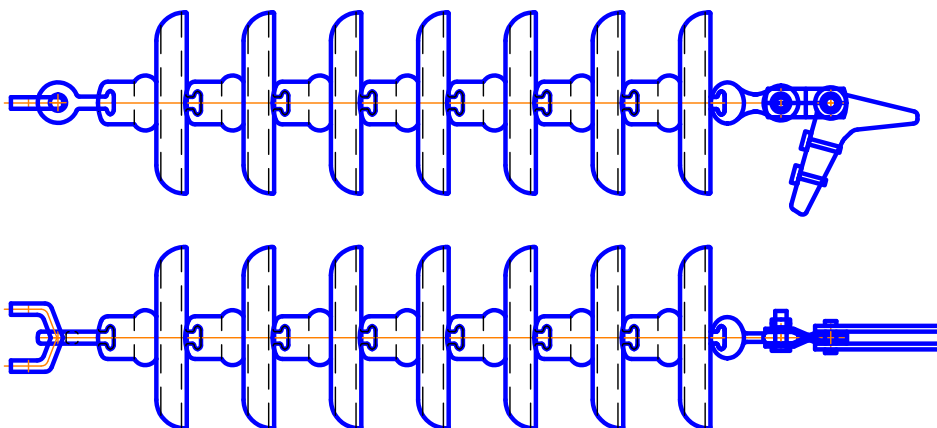
А4А-120-2Т(П)
Зажим аппаратный



Гирлянда 35кВ.



Гирлянда 110кВ.



Инд. № подл.	Подп. и дата
Взам. инв. №	Инд. № дубл.
Подп. и дата	

Изм.	Лист	№ докум.	Подп.	Дата
------	------	----------	-------	------

ТИ-Порталы СТИЛКОН

Лист

12