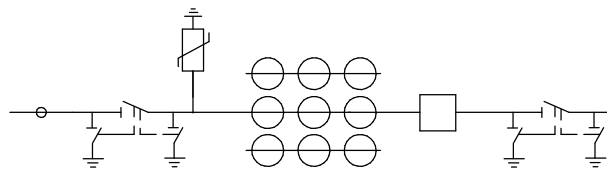
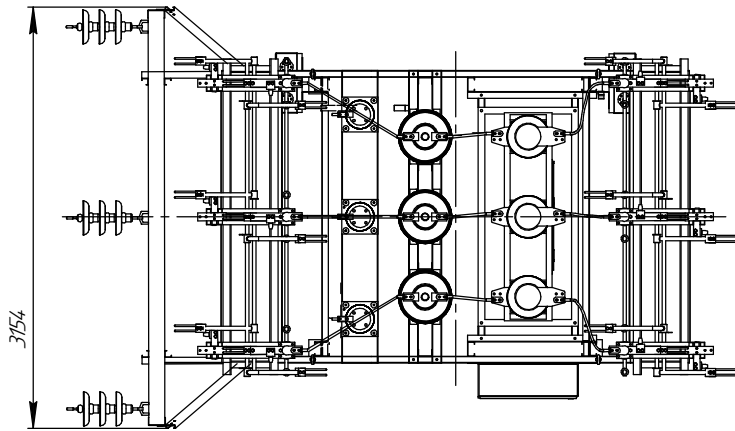
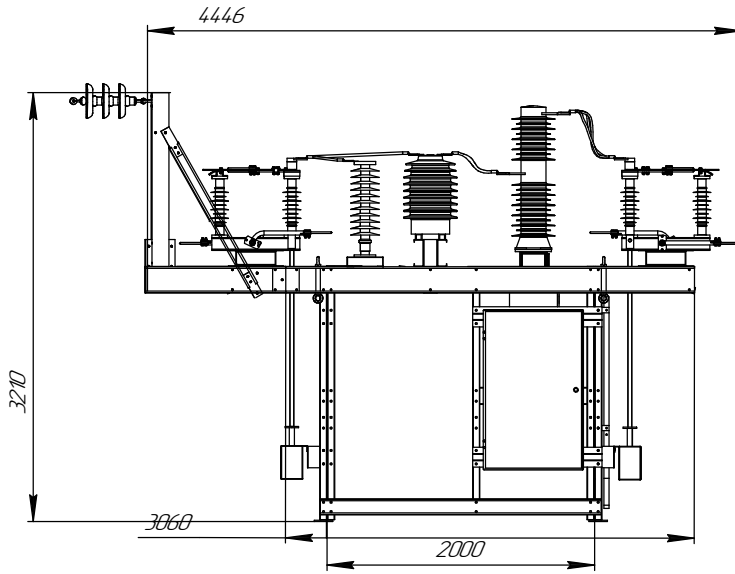


Б35_П01-542-1
Блок приема напряжения.

ТИ-СТИЛКОН Блоки 35кВ

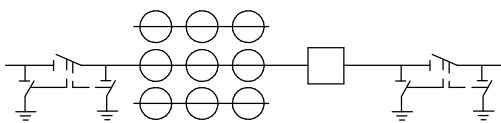
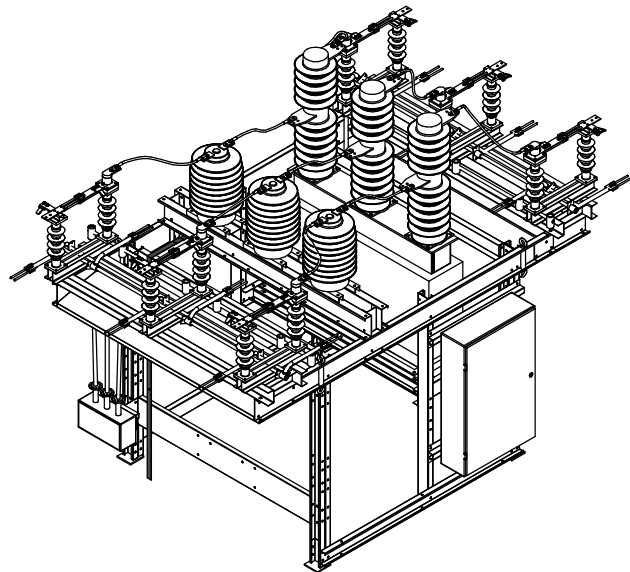
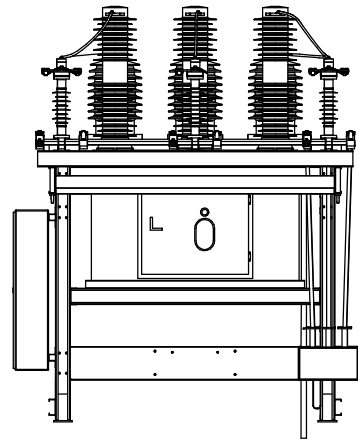
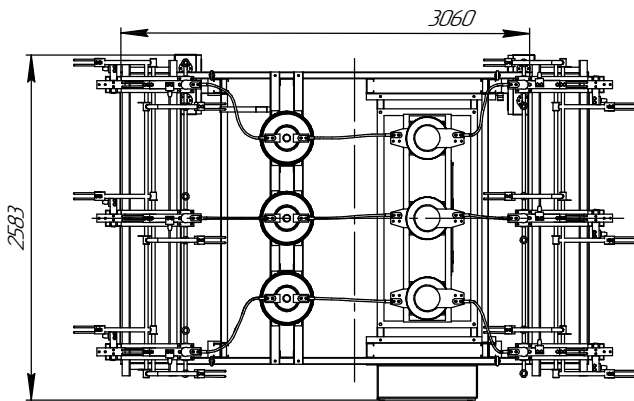
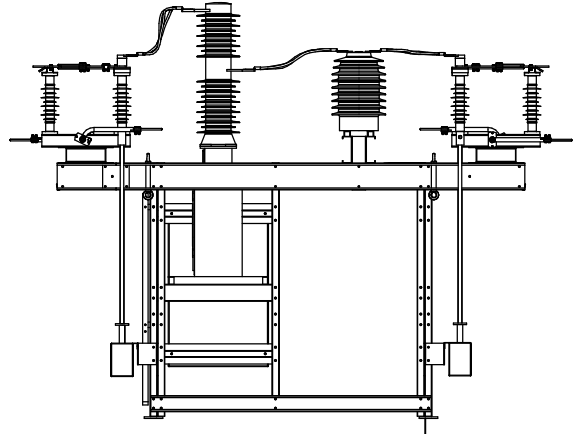
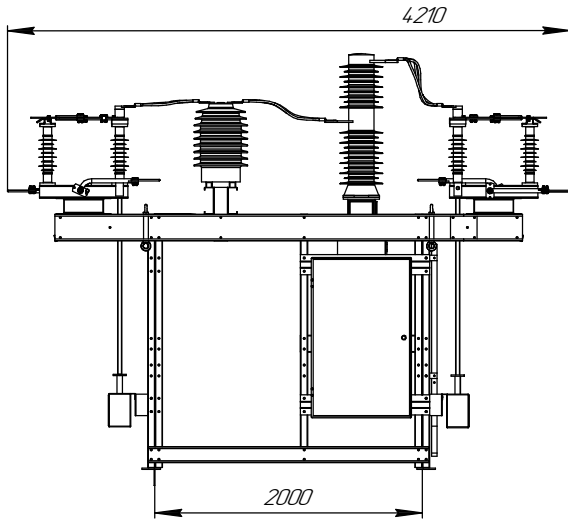


Инд. № подл.	Подп. и дата
Взам. инв. №	Инд. № дубл.
Подп. и дата	Подп. и дата

Изм.	Лист	№ докум.	Подп.	Дата	ТИ-СТИЛКОН Блоки 35кВ	Лист
						1

Б35_1-42-1
 Блок секционного выключателя.

ТИ-СТИЛКОН Блоки 35кВ

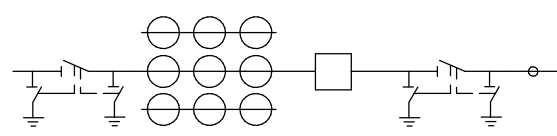
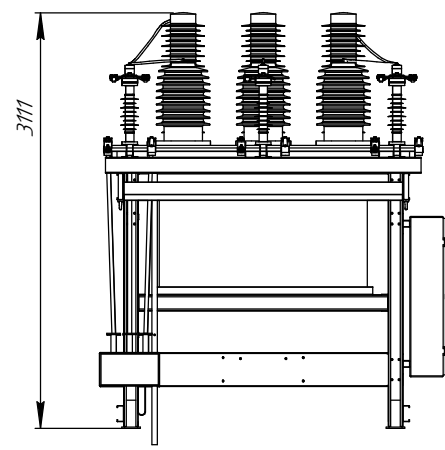
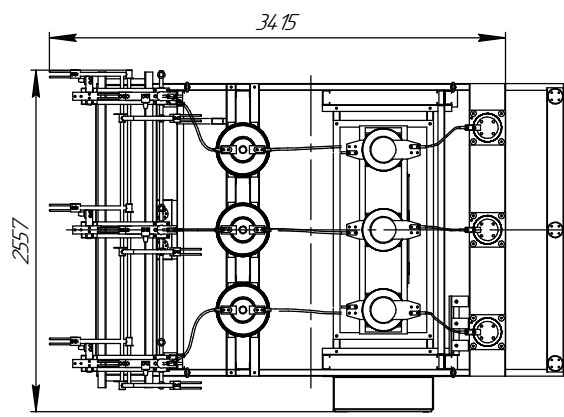
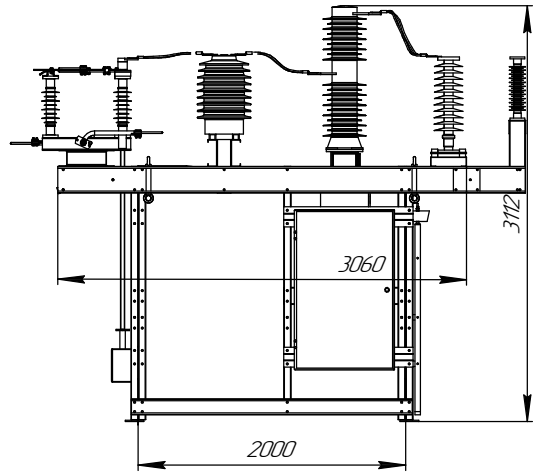


Инд. № подл.	Подп. и дата.
Взам. инв. №	Инд. № дубл.
Подп. и дата.	

Изм.	Лист	№ докум.	Подп.	Дата	ТИ-СТИЛКОН Блоки 35кВ	Лист
						2

Б35_1-42-50
Блок трансформатора

ТИ-СТИЛКОН Блоки 35кВ



Инв. № подл.	Подп. и дата.
Взам. инв. №	Инв. № дубл.
Подп. и дата.	Подп. и дата.

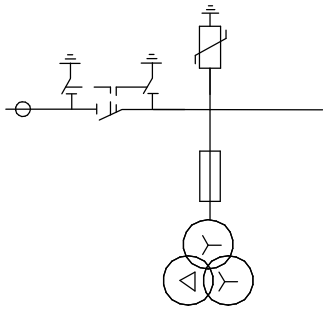
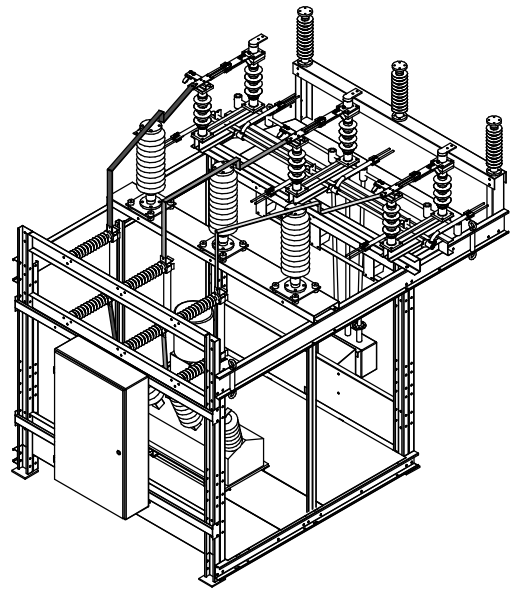
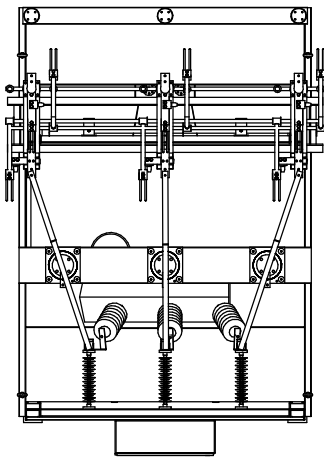
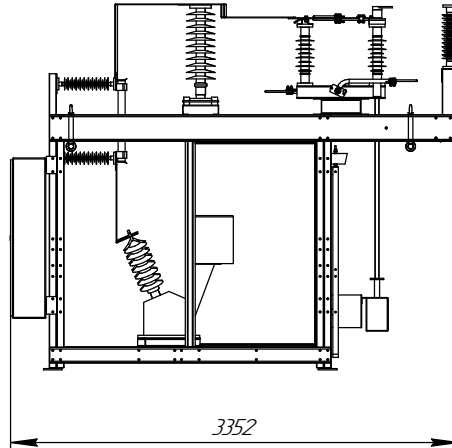
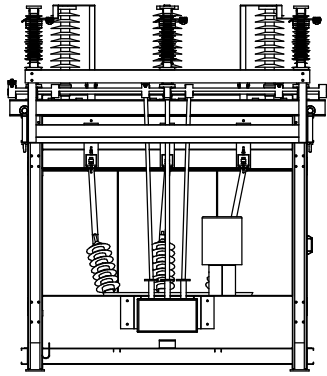
Изм.	Лист	№ докум.	Подп.	Дата
------	------	----------	-------	------

ТИ-СТИЛКОН Блоки 35кВ

Лист
3

Б35_01-53
 Блок приема линии с НТ

ТИ-СТИЛКОН Блоки 35кВ



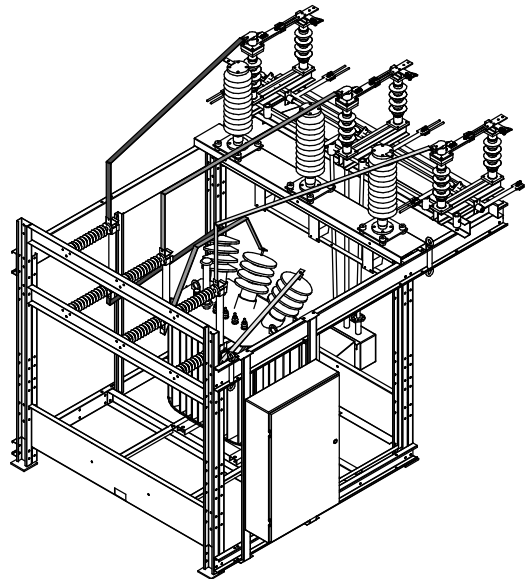
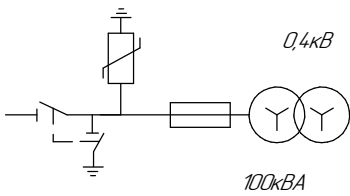
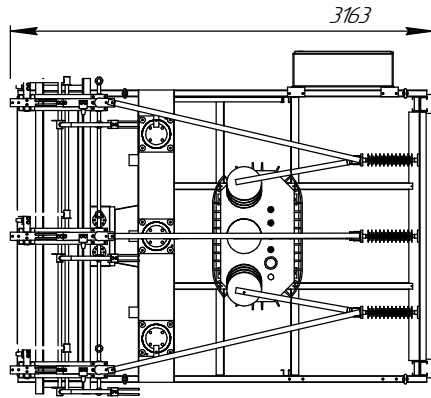
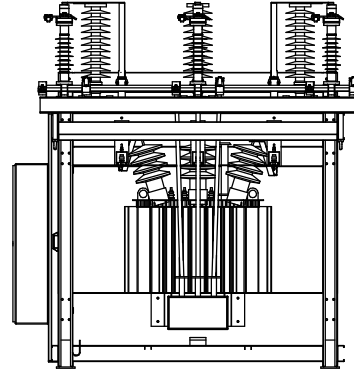
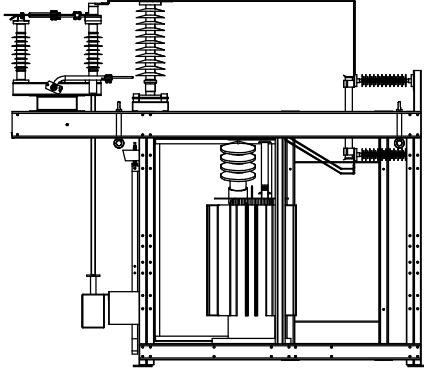
Инд. № подл.	Подп. и дата
Взам. инд. №	Инд. № дубл.
Подп. и дата	
Инд. № подл.	

Изм.	Лист	№ докум.	Подп.	Дата	ТИ-СТИЛКОН Блоки 35кВ	Лист
						4

Копирован

Формат А3

Б35_1-57
Блок ТСН

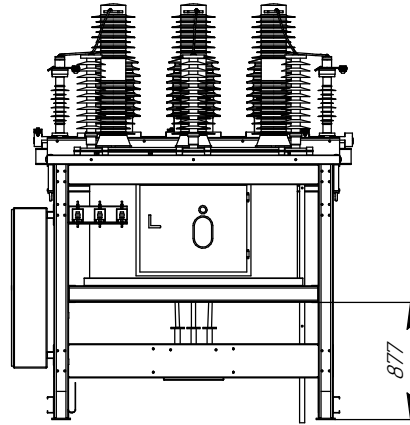
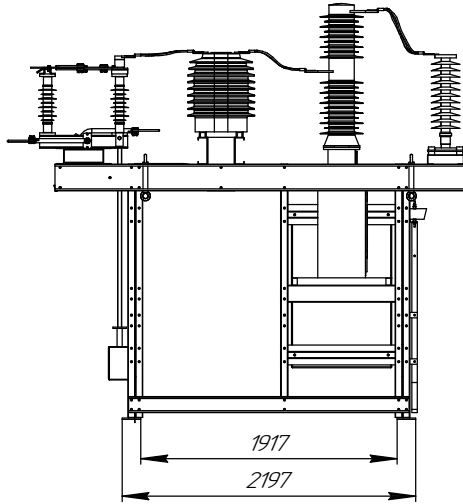


Инд. № подл.	Подп. и дата.
Взам. инв. №	Инд. № дубл.
Подп. и дата.	
Инд. № подл.	

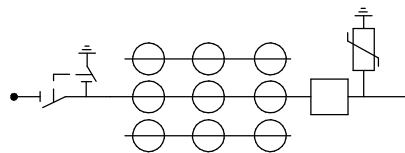
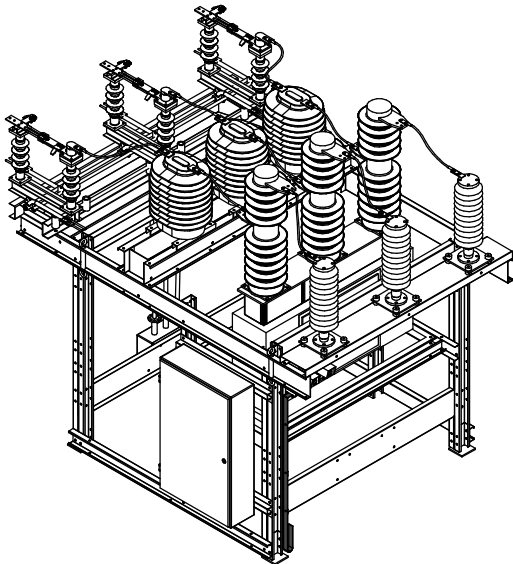
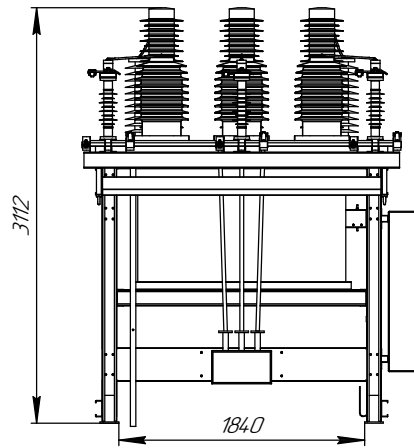
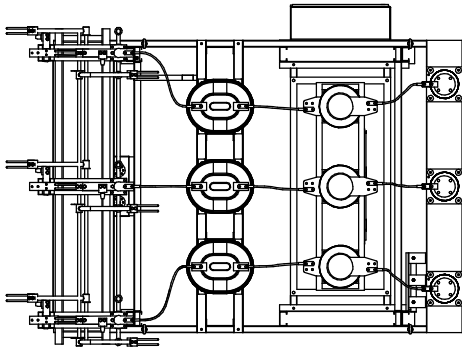
Изм.	Лист	№ докум.	Подп.	Дата
------	------	----------	-------	------

ТИ-СТИЛКОН Блоки 35кВ

Б35_1-42-5
Блок ввода



Блок Б35_1-42-5 №6



Подп. и дата

Инд. № д.ф.л.

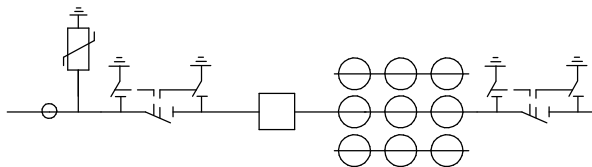
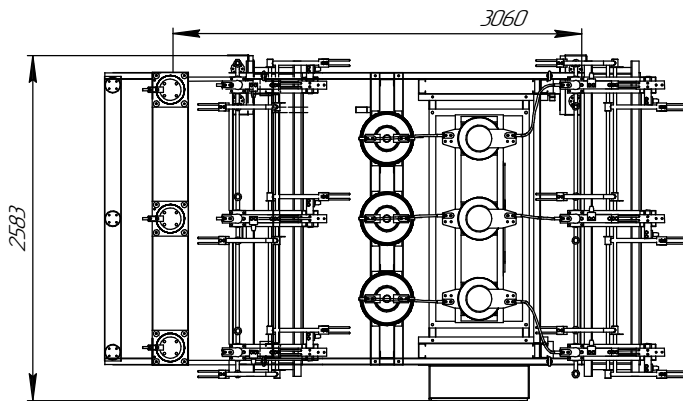
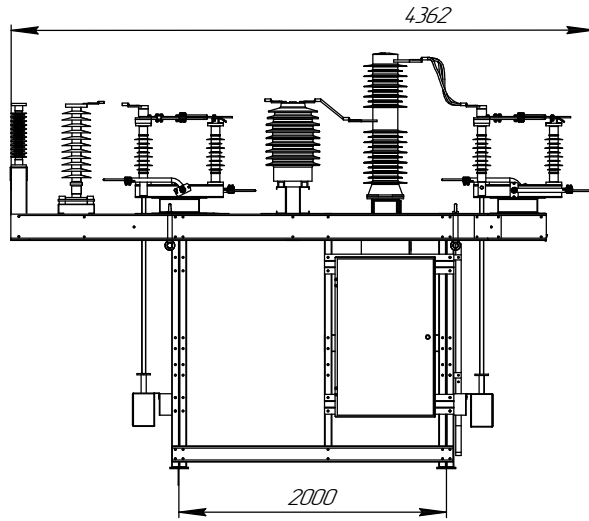
Взам. инв. №

Подп. и дата

Инд. № подл.

Изм.	Лист	№ докум.	Подп.	Дата
------	------	----------	-------	------

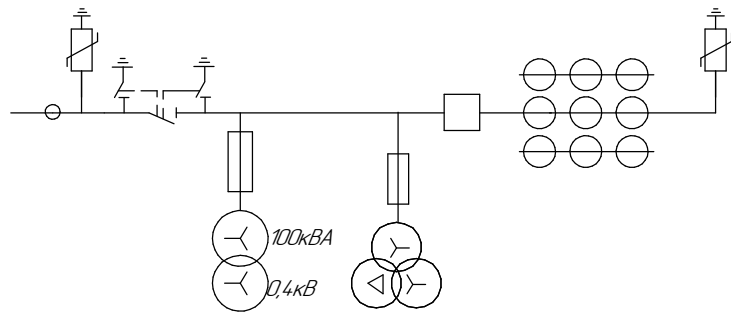
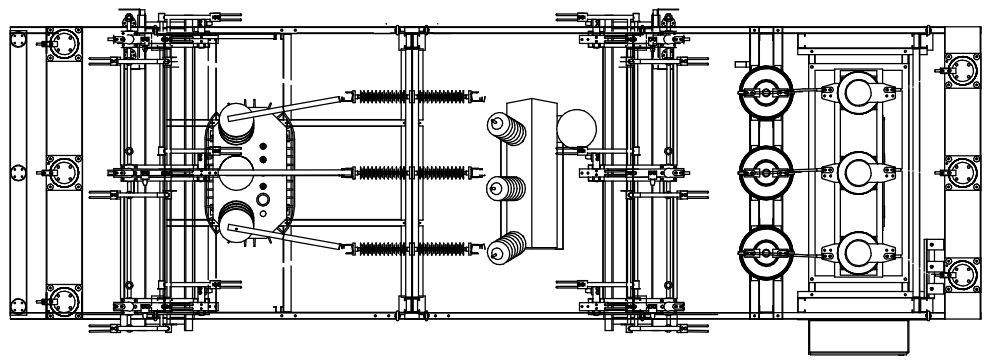
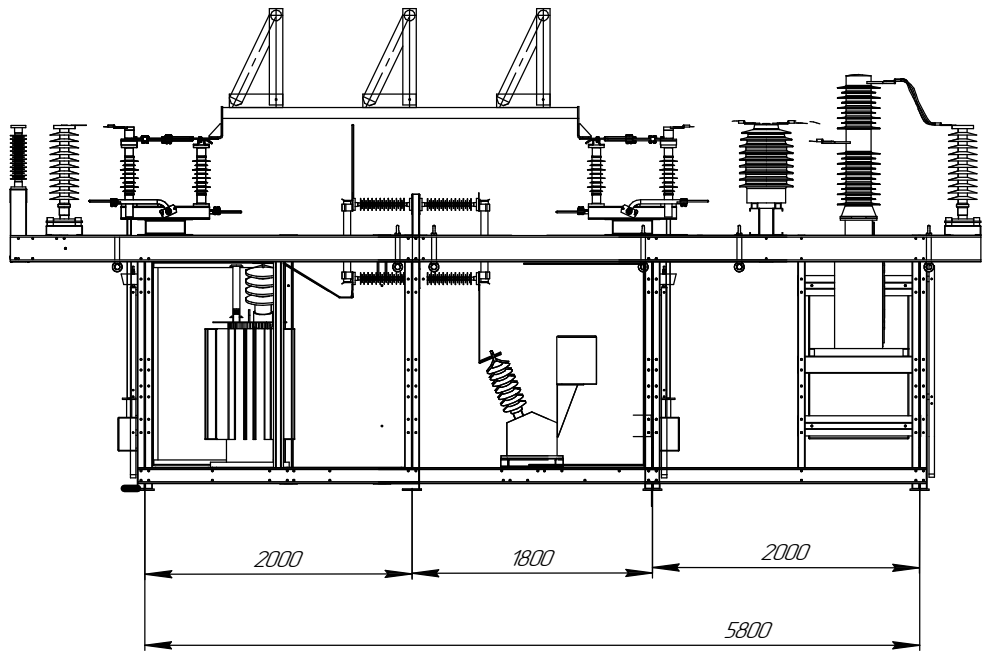
Б35_05-1-42-1
Блок приема линии



Инд. № подл.	Подп. и дата
Взам. инд. №	Инд. № дубл.
Подп. и дата	Подп. и дата

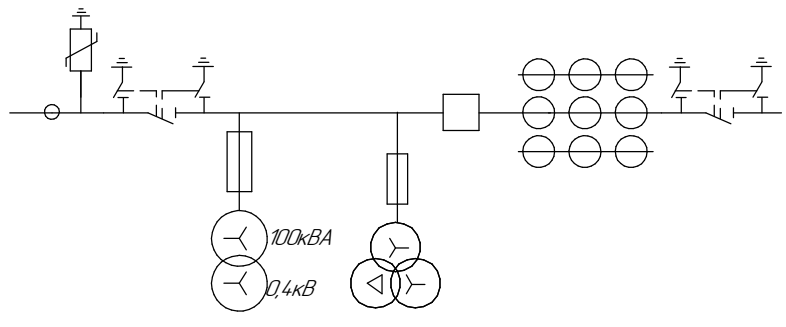
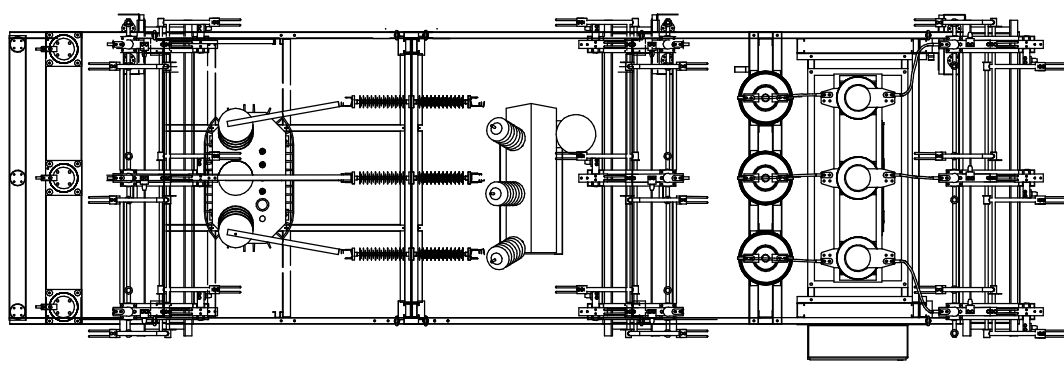
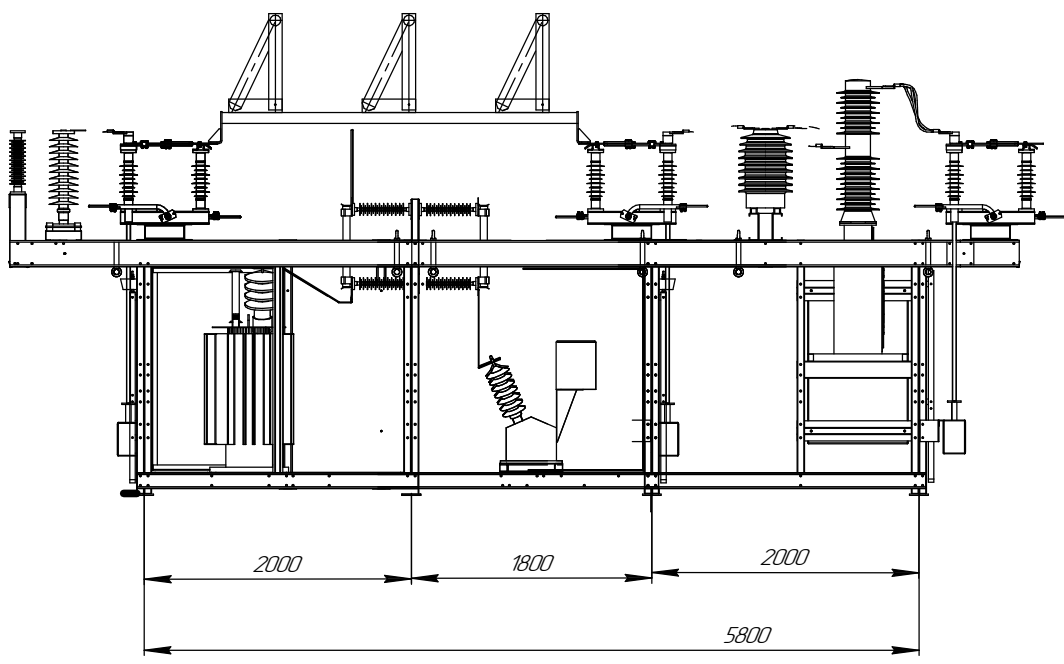
Изм.	Лист	№ докум.	Подп.	Дата	ТИ-СТИЛКОН Блоки 35кВ	Лист
						7

Б35_05-1-73-1-42-5
 Блок линейная ячейка 5АНА



Инд. № подл.	Подп. и дата
Взам. инв. №	Инд. № докл.
Подп. и дата	
Инд. № подл.	

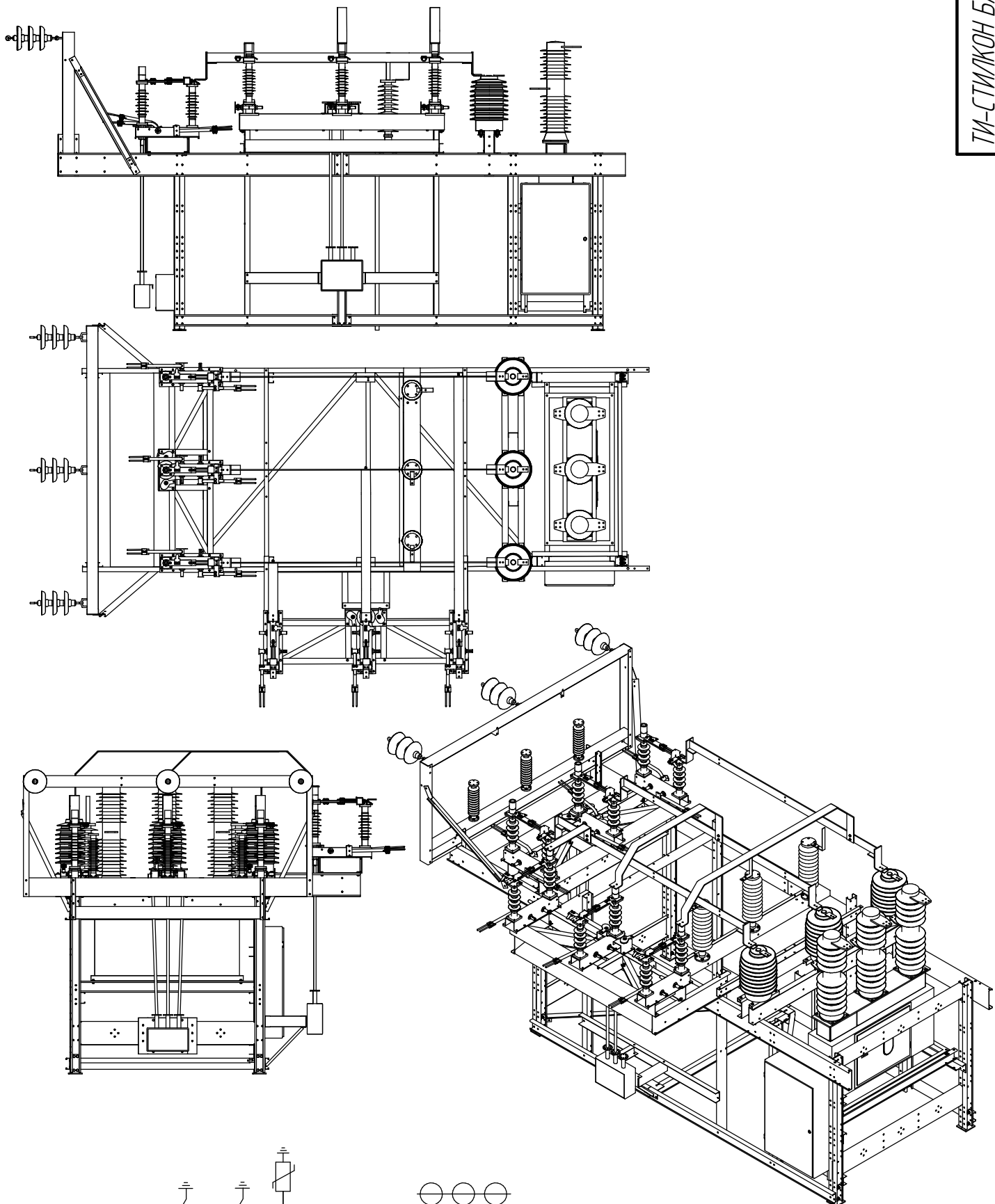
Б35_05-1-73-1-42-1
 Блок линейная ячейка 5АНА
 при наличии тр. 110/35/10кВ



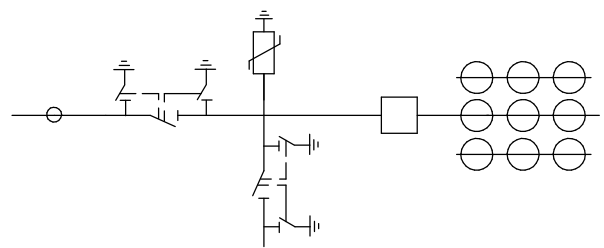
Инд. № подл.	Подп. и дата
Взам. инв. №	Инд. № дубл.
Подп. и дата	

Б35_ПО-1-1-42-5
 Блок линейная ячейка 4 сх

ТИ-СТИЛКОН Блоки 35кВ

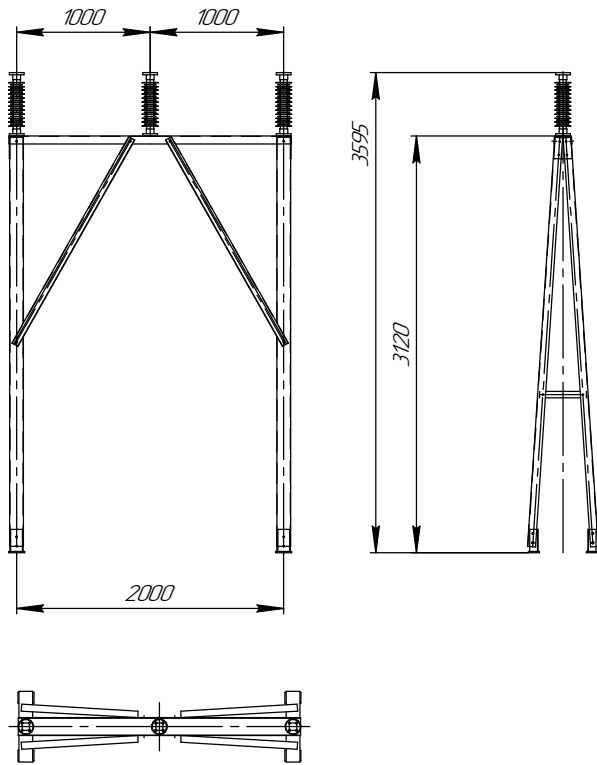


Инв. № подл.	Подп. и дата.
Взам. инв. №	Инв. № дубл.
Подп. и дата.	
Инв. № подл.	

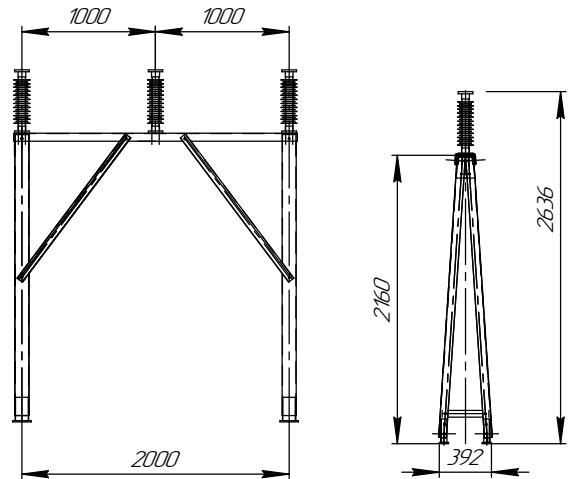


Изм.	Лист	№ докум.	Подп.	Дата	ТИ-СТИЛКОН Блоки 35кВ	Лист 10
					Копировал	Формат А3

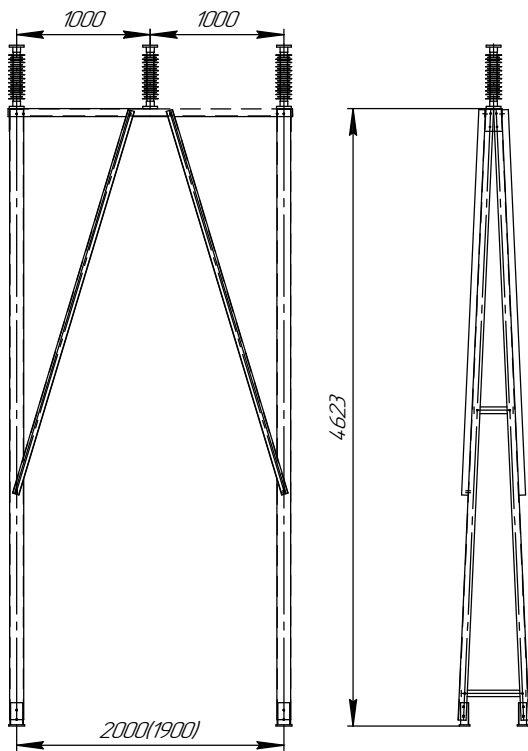
Б35_0-2.0-3.4
 Блок опорных изоляторов.



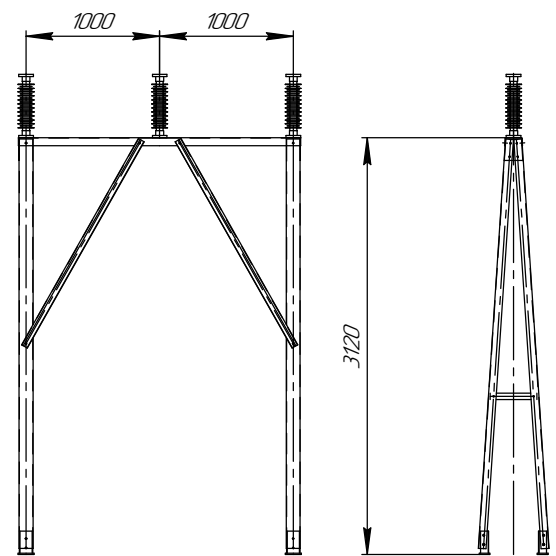
Б35_0-2.0-2.1
 Блок опорных изоляторов.



Б35_0-2.0-4.6
 Блок опорных изоляторов.



Б35_0-2.0-3.1
 Блок опорных изоляторов.



ТИ-СТИЛКОН Блоки 35кВ

Инд. № подл.	Подп. и дата.
Взам. инв. №	Инд. № дубл.
Подп. и дата.	

Изм.	Лист	№ докум.	Подп.	Дата
------	------	----------	-------	------

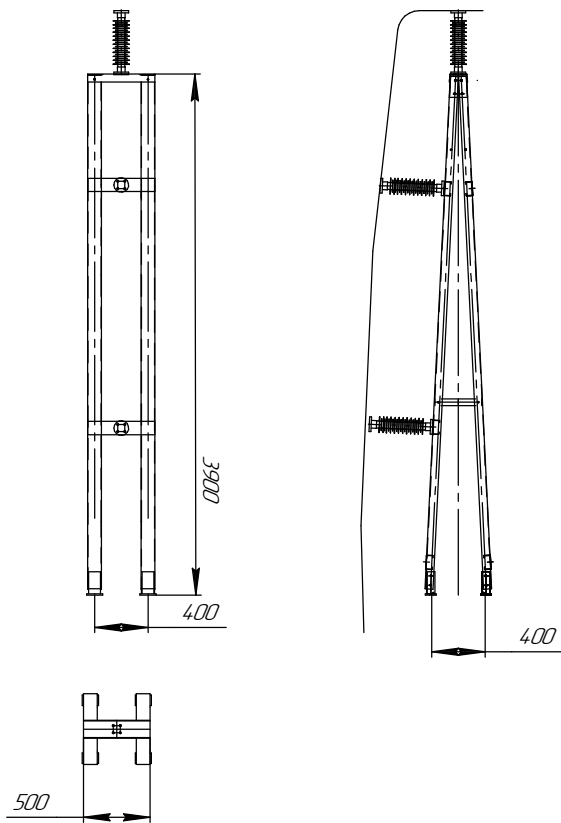
ТИ-СТИЛКОН Блоки 35кВ

Лист
11

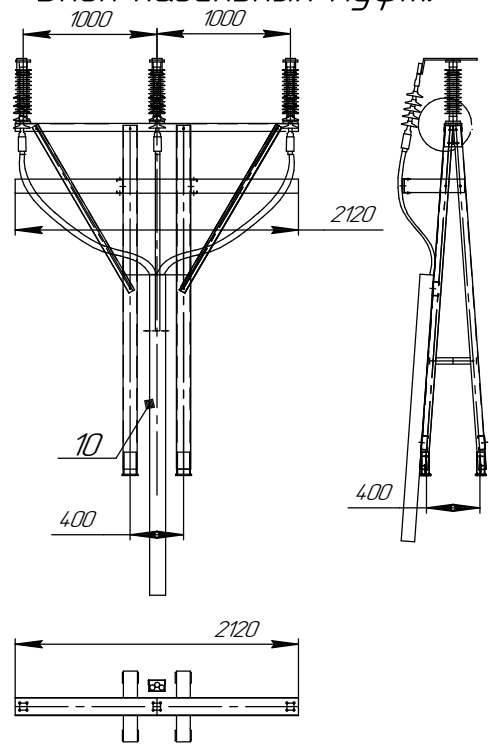
Копирован

Формат А3

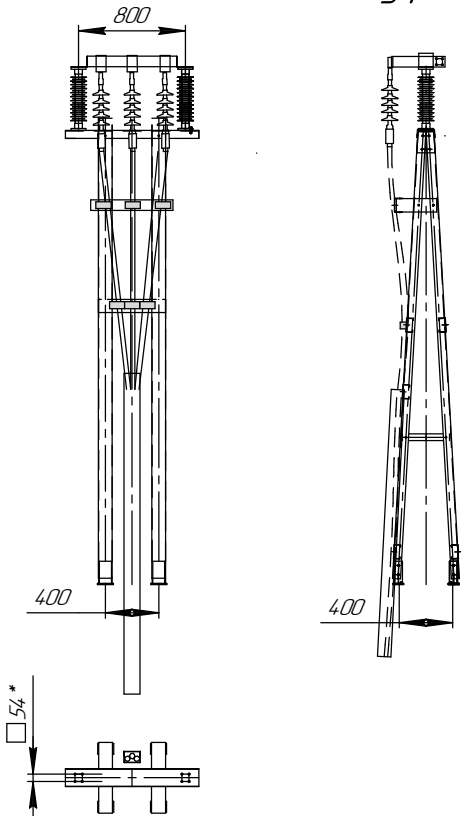
Б35_ОЗН-3.9 400x400
Блок заземления.



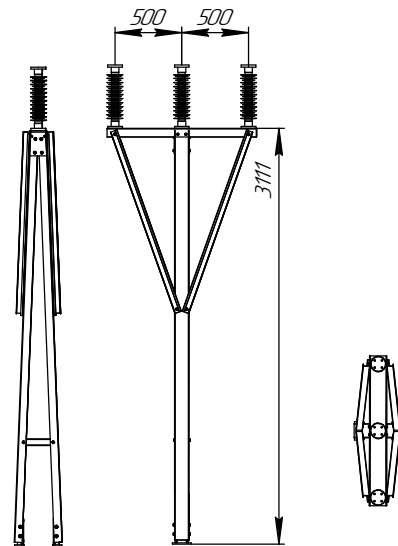
Б35_ОК-1-2.6 400x400
Блок кабельных муфт.



Б35_ОК-2-3.4 400x400
Блок кабельных муфт.



Б10_О-т-3.1
Блок опорных изоляторов.



Инд. № подл.	Подп. и дата.
Взам. инв. №	Инд. № дубл.
Подп. и дата.	
Инд. № подл.	

Изм.	Лист	№ докум.	Подп.	Дата
------	------	----------	-------	------