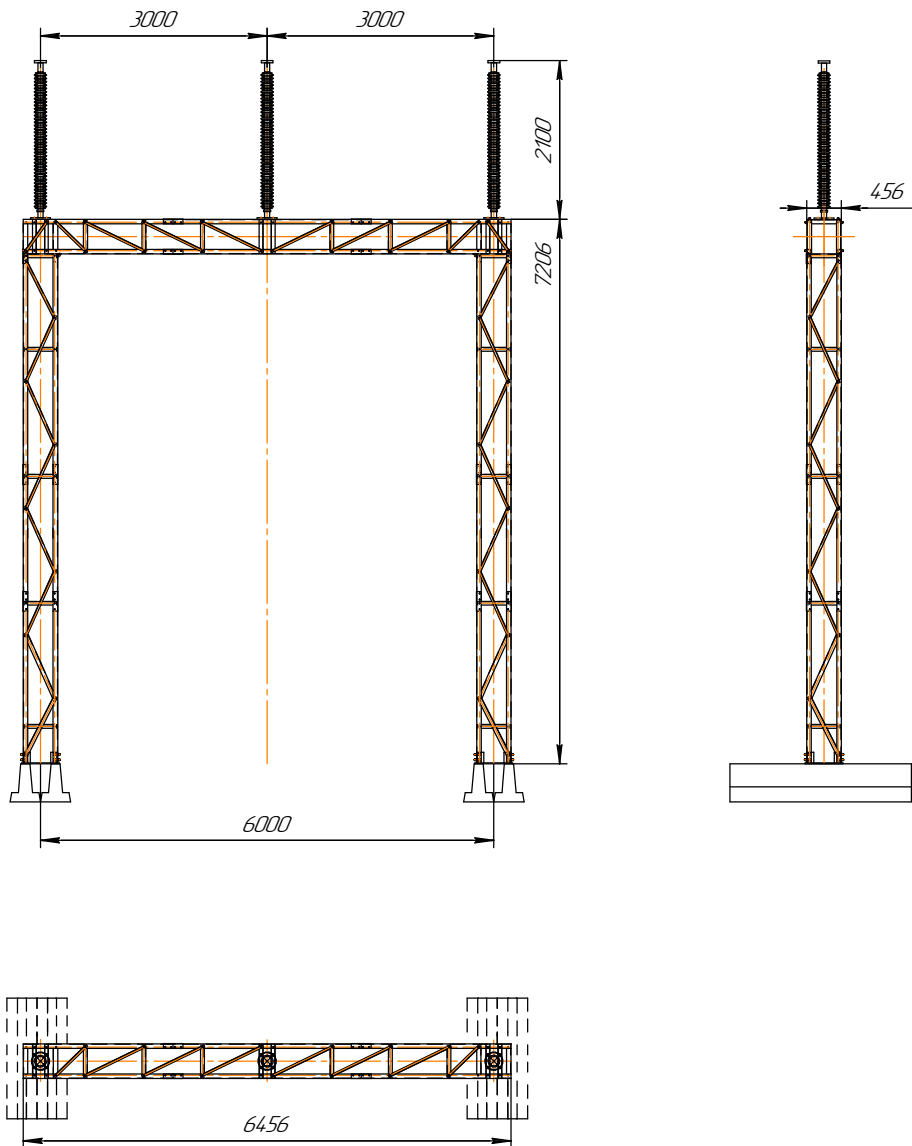


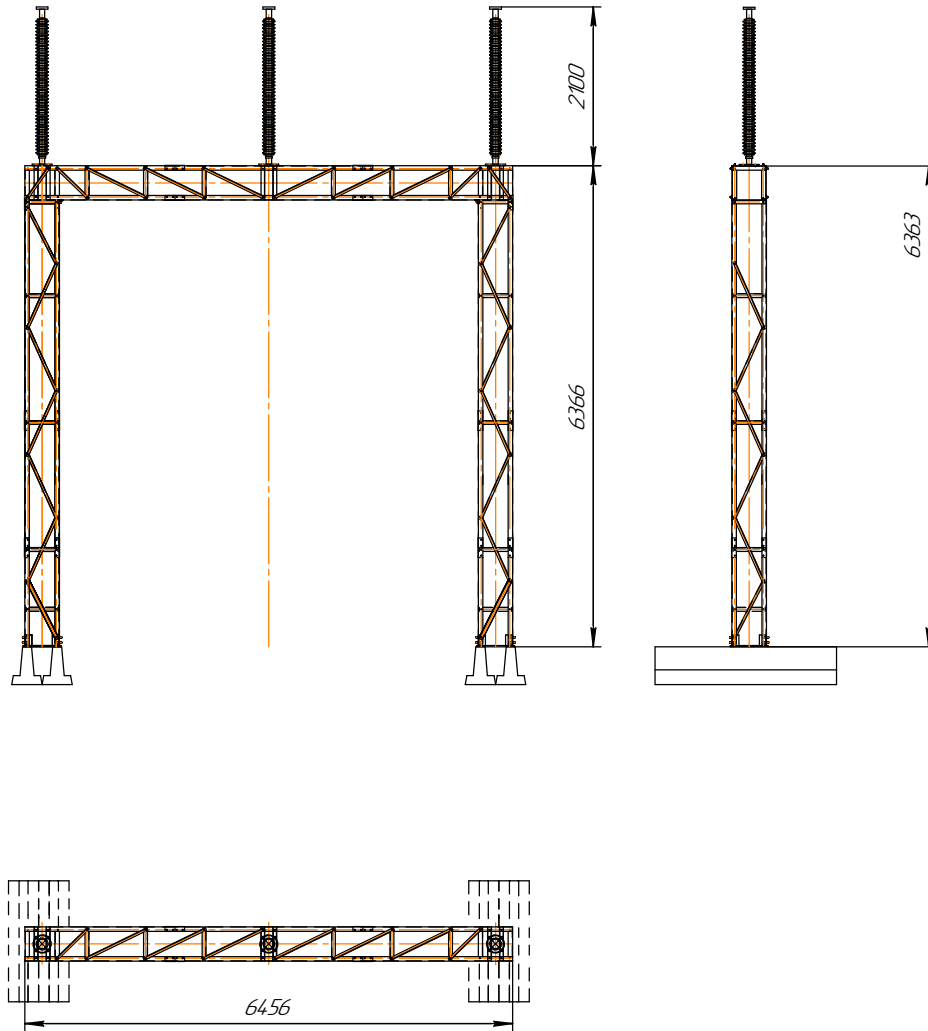
# Блок опорных изоляторов Б220\_0-6.0-7.2 УХЛ1

ТИ-220 000 "ЗАВОД СТИЛКОН"



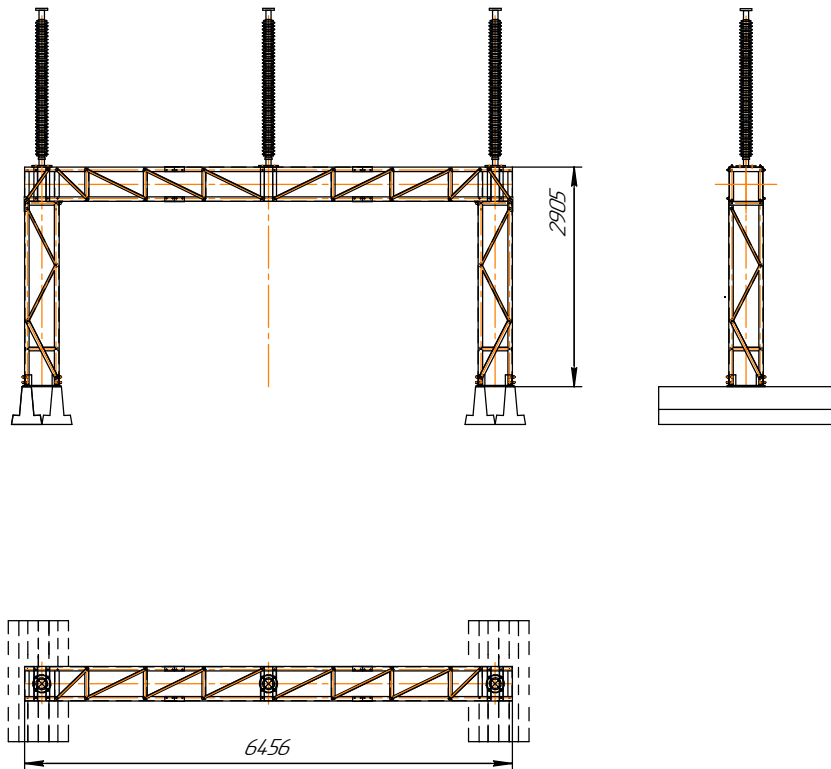
Изд. №	Изд. №	Изд. №	Изд. №
Изд. №	Изд. №	Изд. №	Изд. №
Изд. №	Изд. №	Изд. №	Изд. №
Изд. №	Изд. №	Изд. №	Изд. №

# Блок опорных изоляторов Б220\_0-0.6-6.3 УХЛ1



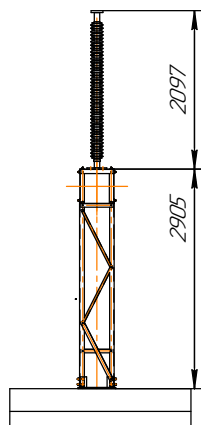
Изд. №	Изд. №	Изд. №	Изд. №	Изд. №
Изд. №	Изд. №	Изд. №	Изд. №	Изд. №
Изд. №	Изд. №	Изд. №	Изд. №	Изд. №
Изд. №	Изд. №	Изд. №	Изд. №	Изд. №

# Блок опорных изоляторов Б220\_0-6.0-2.9 УХЛ1

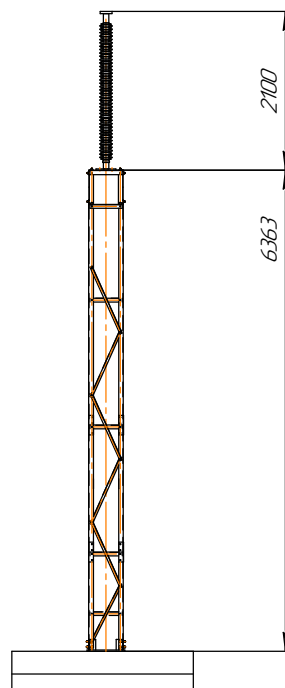


Изд. №	Изд. №	Изд. №	Изд. №	Изд. №
Изд. №	Изд. №	Изд. №	Изд. №	Изд. №
Изд. №	Изд. №	Изд. №	Изд. №	Изд. №
Изд. №	Изд. №	Изд. №	Изд. №	Изд. №
Изд. №	Изд. №	Изд. №	Изд. №	Изд. №

Блок опорных изоляторов  
Б220\_0-1ф-2.9 УХЛ1

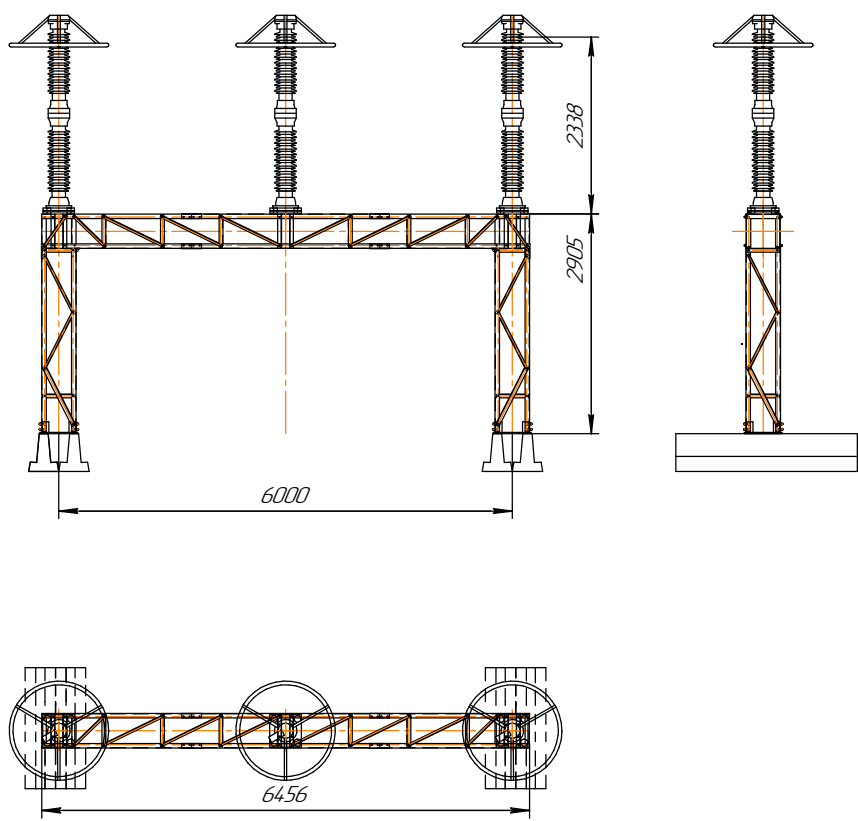


Блок опорных изоляторов  
Б220\_0-1ф-2.9 УХЛ1



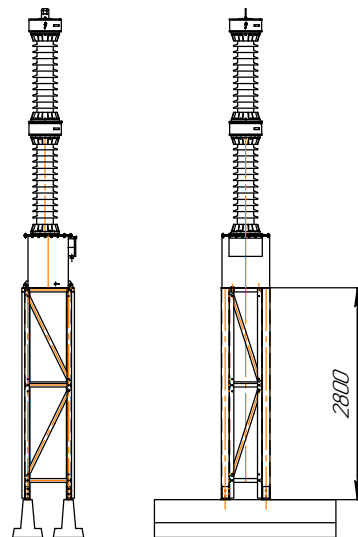
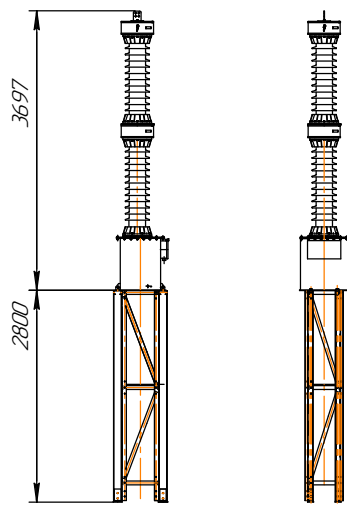
Изд. №	Лист	№ докум.	Подп.	Дата

Блок ограничителей перенапряжения Б220\_5-ОПН-6.0-2.9 УХЛ1

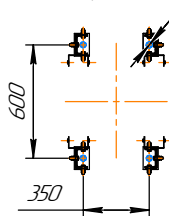


Изд. №	Изд. №	Изд. №	Изд. №	Изд. №
Изд. №	Изд. №	Изд. №	Изд. №	Изд. №
Изд. №	Изд. №	Изд. №	Изд. №	Изд. №
Изд. №	Изд. №	Изд. №	Изд. №	Изд. №

### Блок трансформатора напряжения Б220\_3-НДКМ-2.8 350х600 УХЛ1



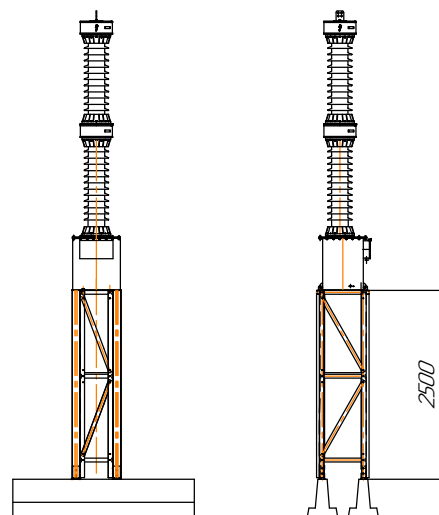
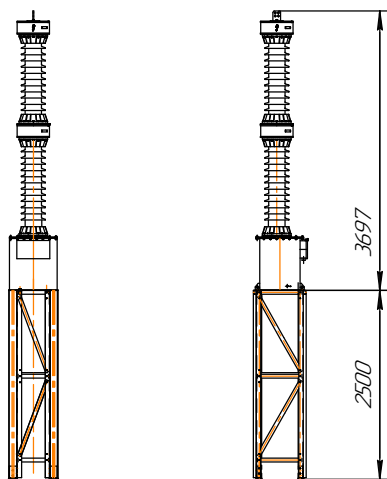
Болтовое крепление.  $\phi 24$



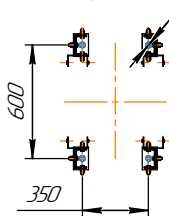
Установка на лежни, крепление сваркой



### Блок трансформатора напряжения Б220\_3-НДКМ-2.5 350х600 УХЛ1



Болтовое крепление.  $\phi 24$

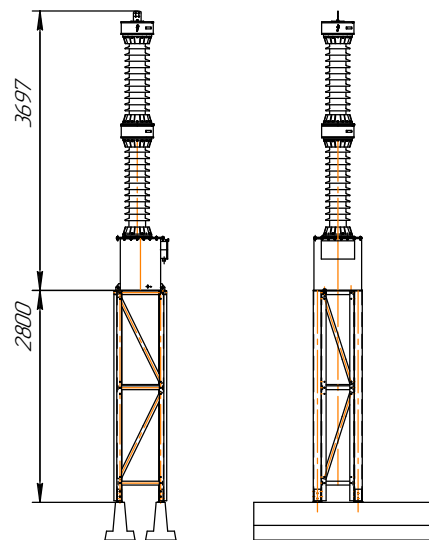
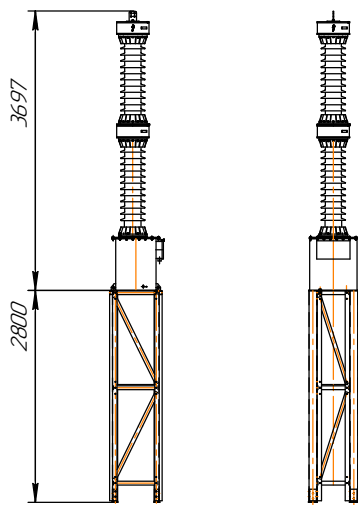


Установка на лежни, крепление сваркой

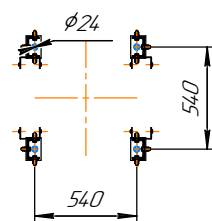


Изд. №	Изд. №	Изд. №	Изд. №
Изд. №	Изд. №	Изд. №	Изд. №
Изд. №	Изд. №	Изд. №	Изд. №
Изд. №	Изд. №	Изд. №	Изд. №

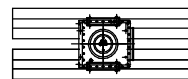
### Блок трансформатора напряжения Б220\_3-НДКМ-2.8 520x520 УХЛ1



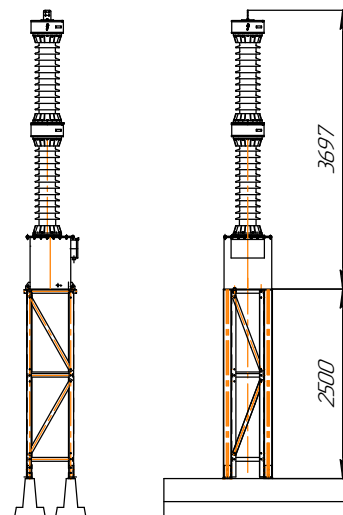
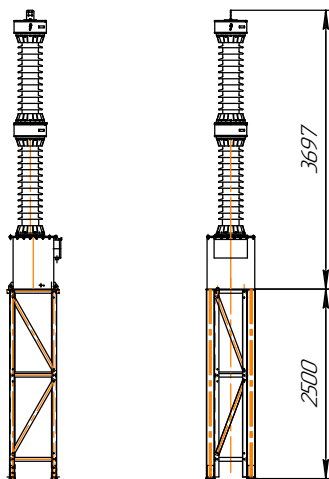
Болтовое крепление



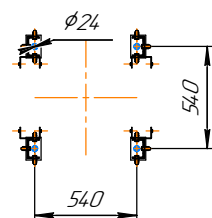
Установка на лежни, крепление сваркой



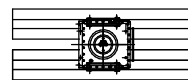
### Блок трансформатора напряжения Б220\_3-НДКМ-2.5 520x520 УХЛ1



Болтовое крепление

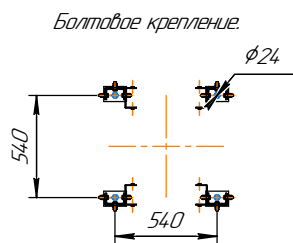
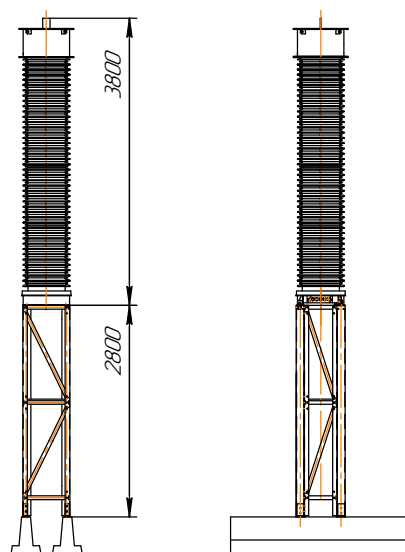
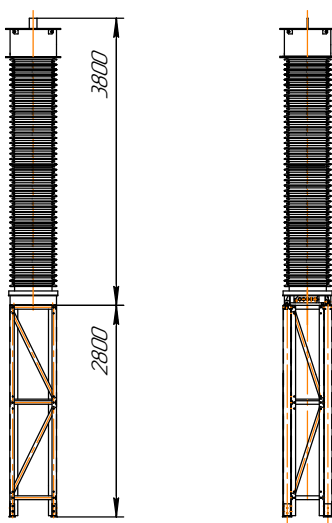


Установка на лежни, крепление сваркой

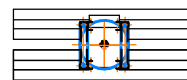


Изд. №	Изд. №	Изд. №	Изд. №
Изд. №	Изд. №	Изд. №	Изд. №
Изд. №	Изд. №	Изд. №	Изд. №
Изд. №	Изд. №	Изд. №	Изд. №

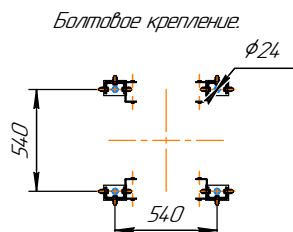
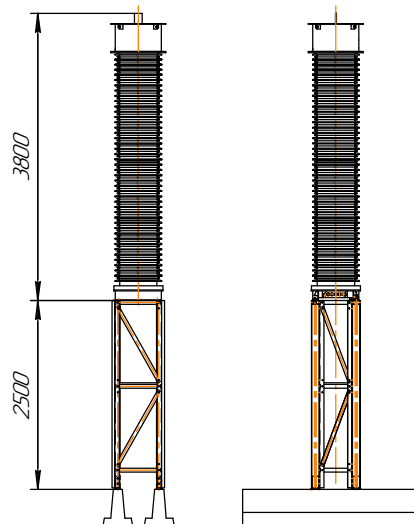
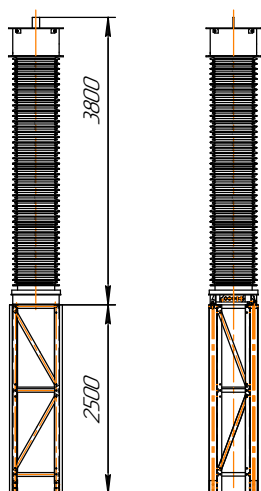
### Блок трансформатора напряжения Б220\_3-НАМИ-2.8 540x540 УХЛ11



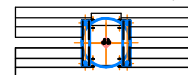
Установка на лежни, крепление сваркой



### Блок трансформатора напряжения Б220\_3-НАМИ-2.5 540x540 УХЛ11

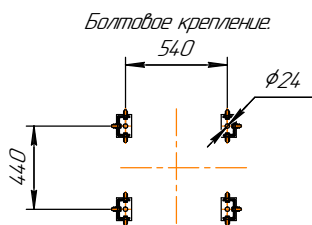
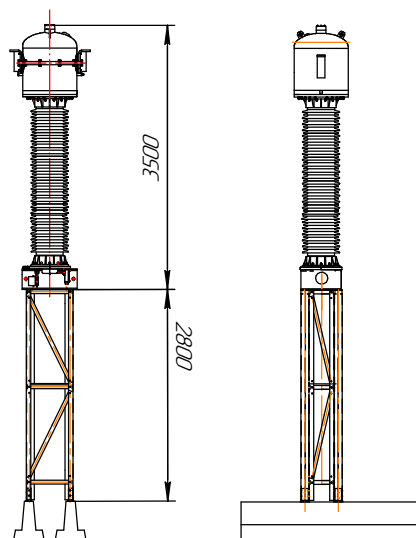
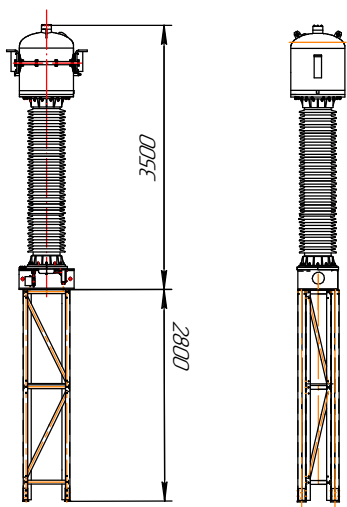


Установка на лежни, крепление сваркой

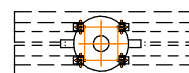


Изм. №	Изм. №	Изм. №	Изм. №
Изм. №	Изм. №	Изм. №	Изм. №
Изм. №	Изм. №	Изм. №	Изм. №
Изм. №	Изм. №	Изм. №	Изм. №

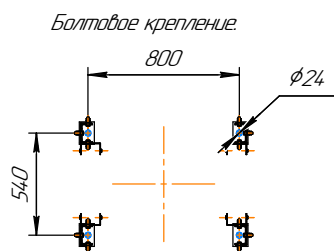
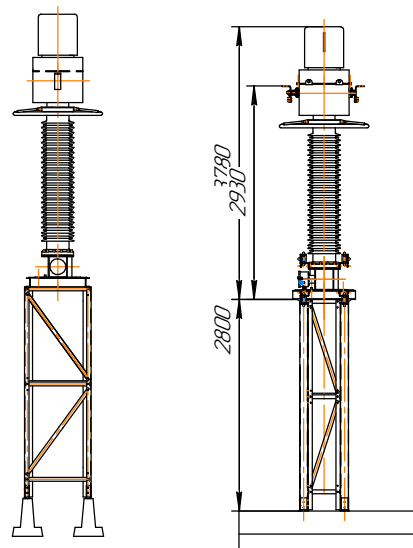
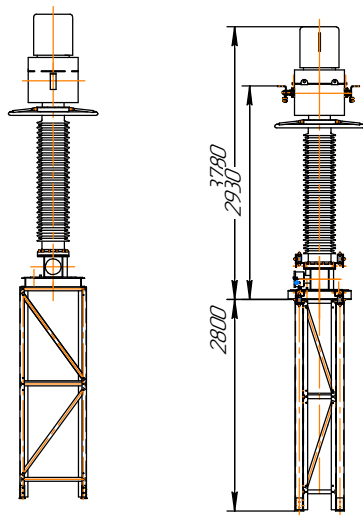
### Блок трансформатора тока Б220\_4-ТГФМ-2.8 440х540 УХЛ1



Установка на лежни, крепление сваркой



### Блок трансформатора тока Б220\_4-ТГМ-2.8 800х540 УХЛ1



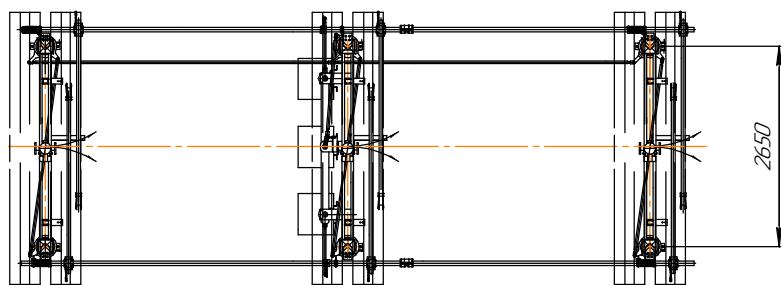
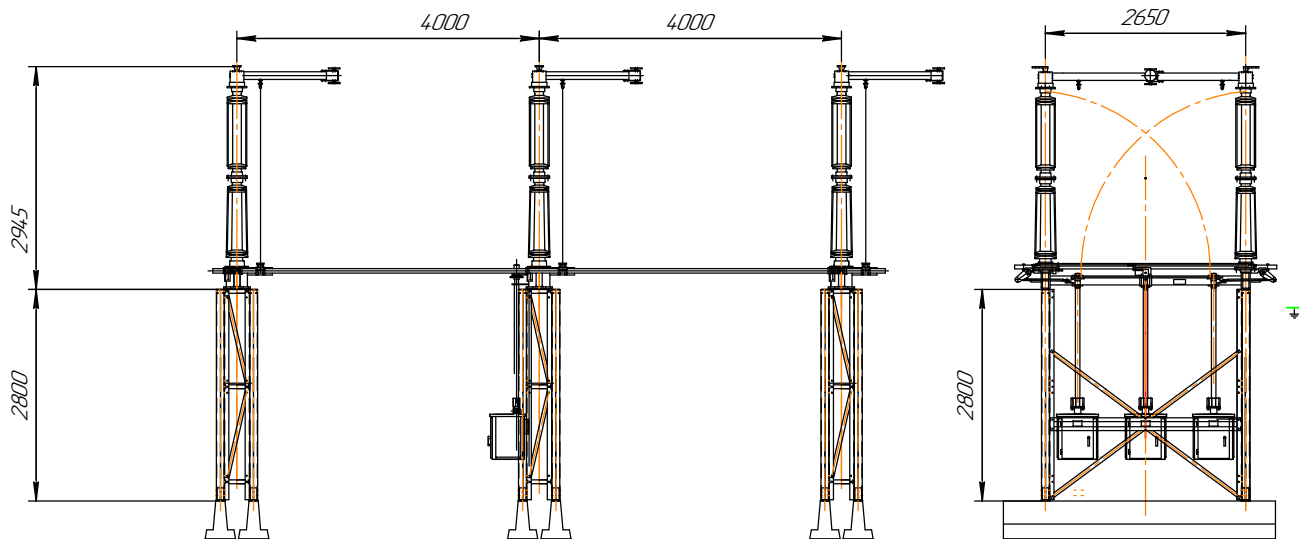
Установка на лежни, крепление сваркой



Изд. № 1/2011  
Лист № 9/9  
Взам. инв. №  
Инд. № 2/2011  
Лист и дата

# Блок разъединителя Б220\_1-Р-2.8 УХЛ1

ТИ-220 000 "ЗАВОД СТИЛКОН"



Вес металлоконструкций из оцинкованной конструкционной стали 780кг.

Изд. № разд.	Лист и дата	Взам. инв. №	Изд. № эл.д	Лист и дата
--------------	-------------	--------------	-------------	-------------

Изм	Лист	№ докум	Лист	Дата
-----	------	---------	------	------

ТИ-220 000 "ЗАВОД СТИЛКОН"

Лист

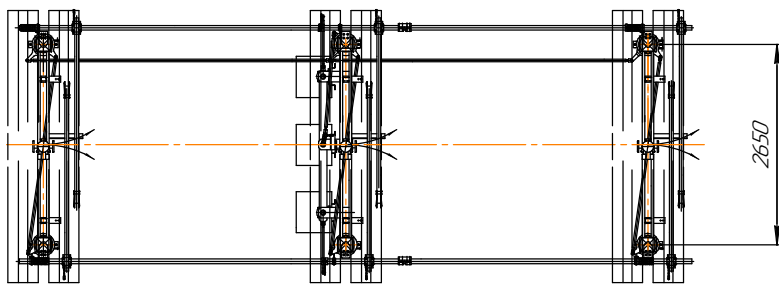
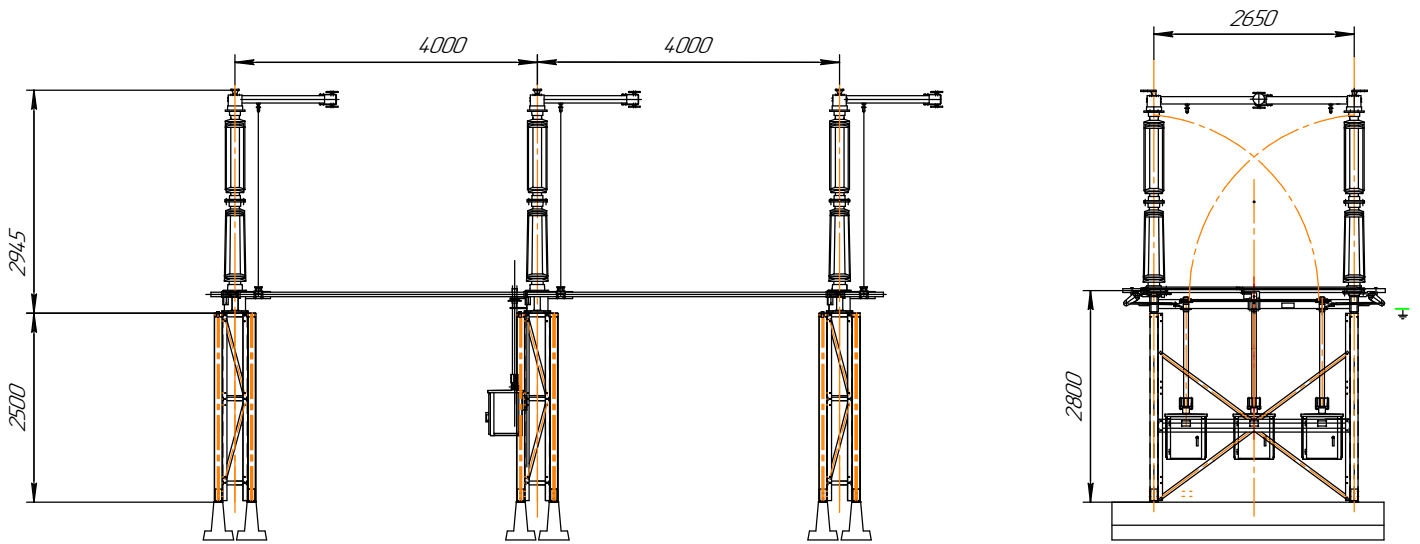
10

Копирован

Формат А2

# Блок разъединителя Б220\_1-Р-2.5 УХЛ1

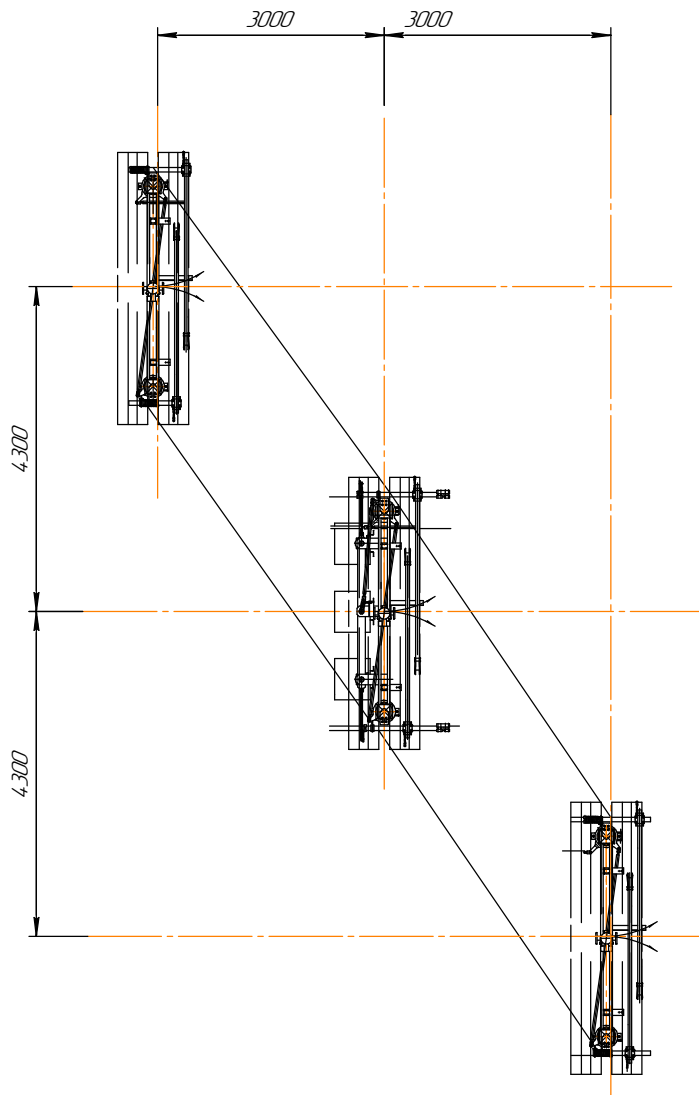
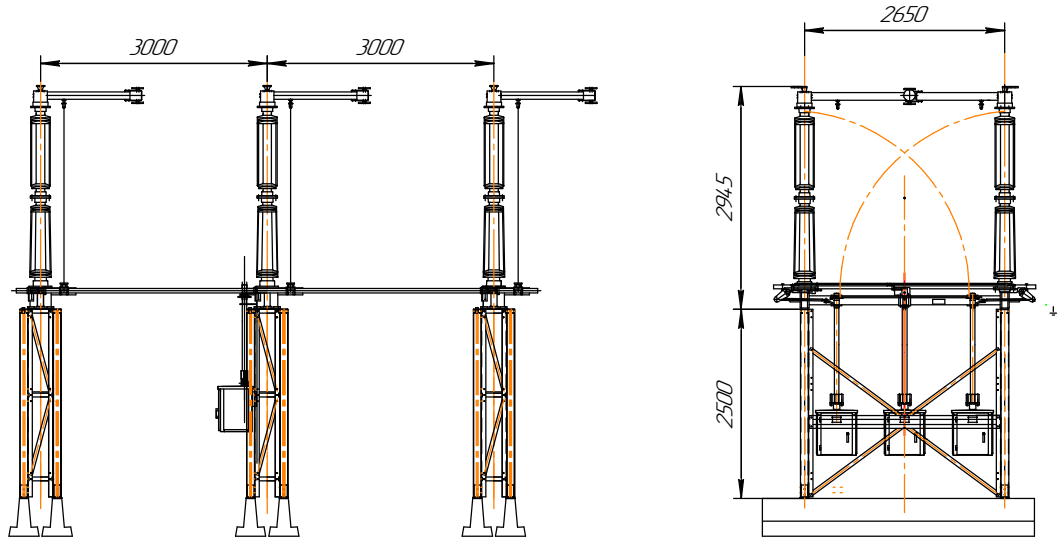
ТИ-220 000 "ЗАВОД СТИЛКОН"



Изд. № разд.	Лист и дата	Взам. инв. №	Изд. № эл. д.	Лист и дата

# Блок разъединителя килевой Б220\_1-РК-2.5 УХЛ1

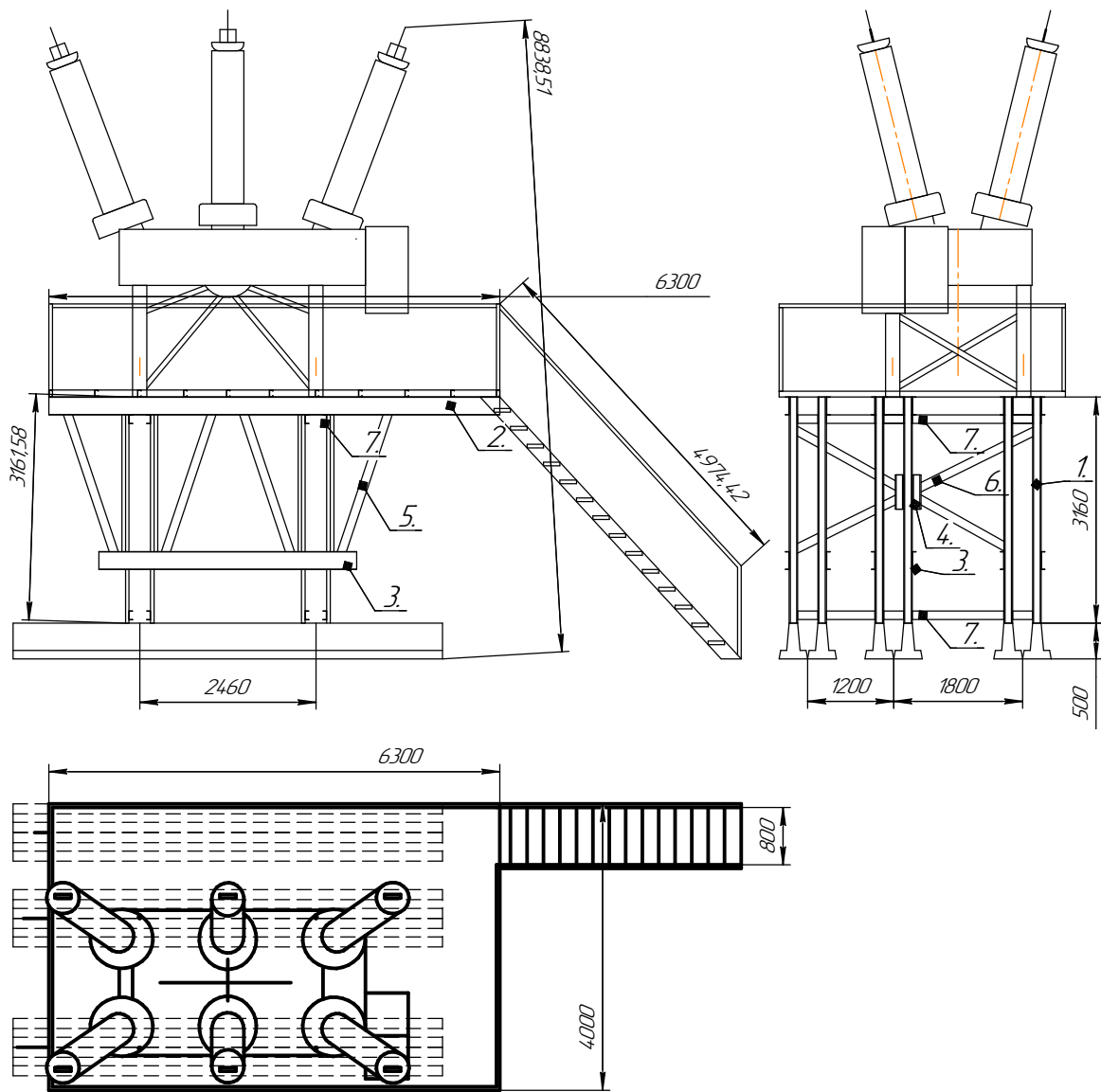
ТИ-220 000 "ЗАВОД СТИЛКОН"



Изд. № разра.	Лист и дата	Взам. инв. №	Изд. № эскиз	Лист и дата

# Блок выключателя баковый Б220\_2-ВД-3,1 УХЛ1

ТИ-220 000 "ЗАВОД СТИЛКОН"

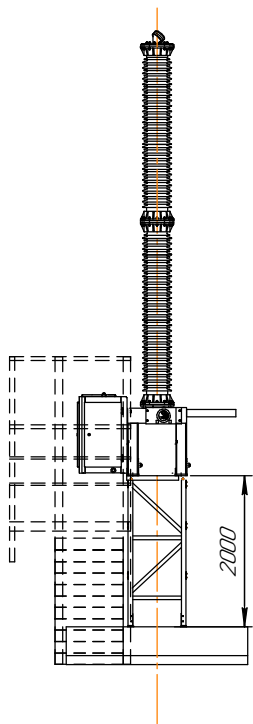
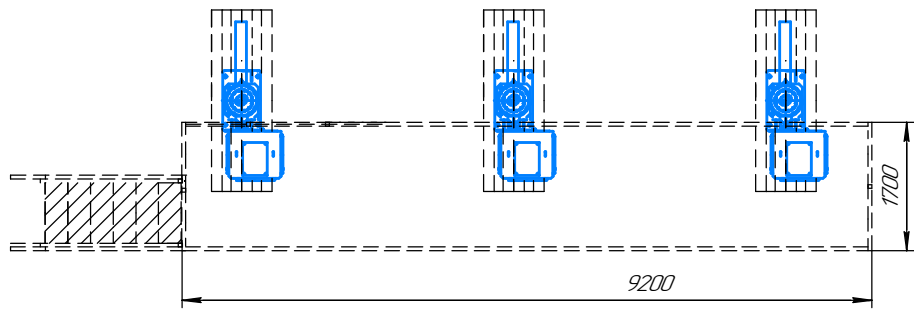
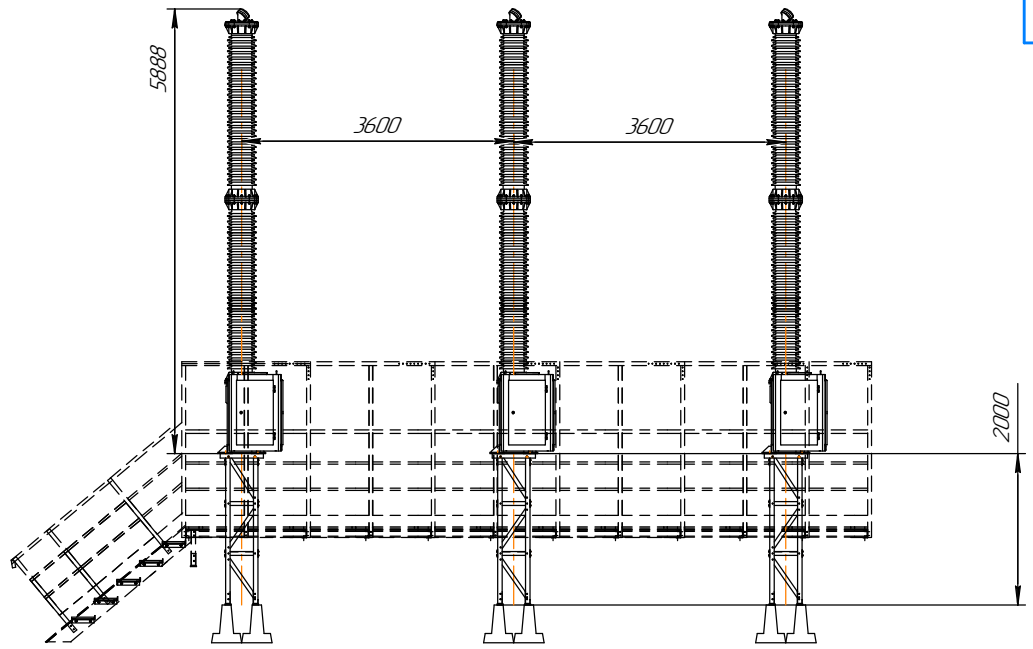


Изд. № 1/2011  
Лист № 13  
Взам. инв. №  
Изд. № 2/2011  
Лист № 13  
Лист № 13

# Блок выключателя колонкового Б220\_2-ВГПМ-2.0 УХЛ1

ВГП-220М вес одного полюса 1300кг

ТИ-220 ООО "ЗАВОД СТИЛКОН"

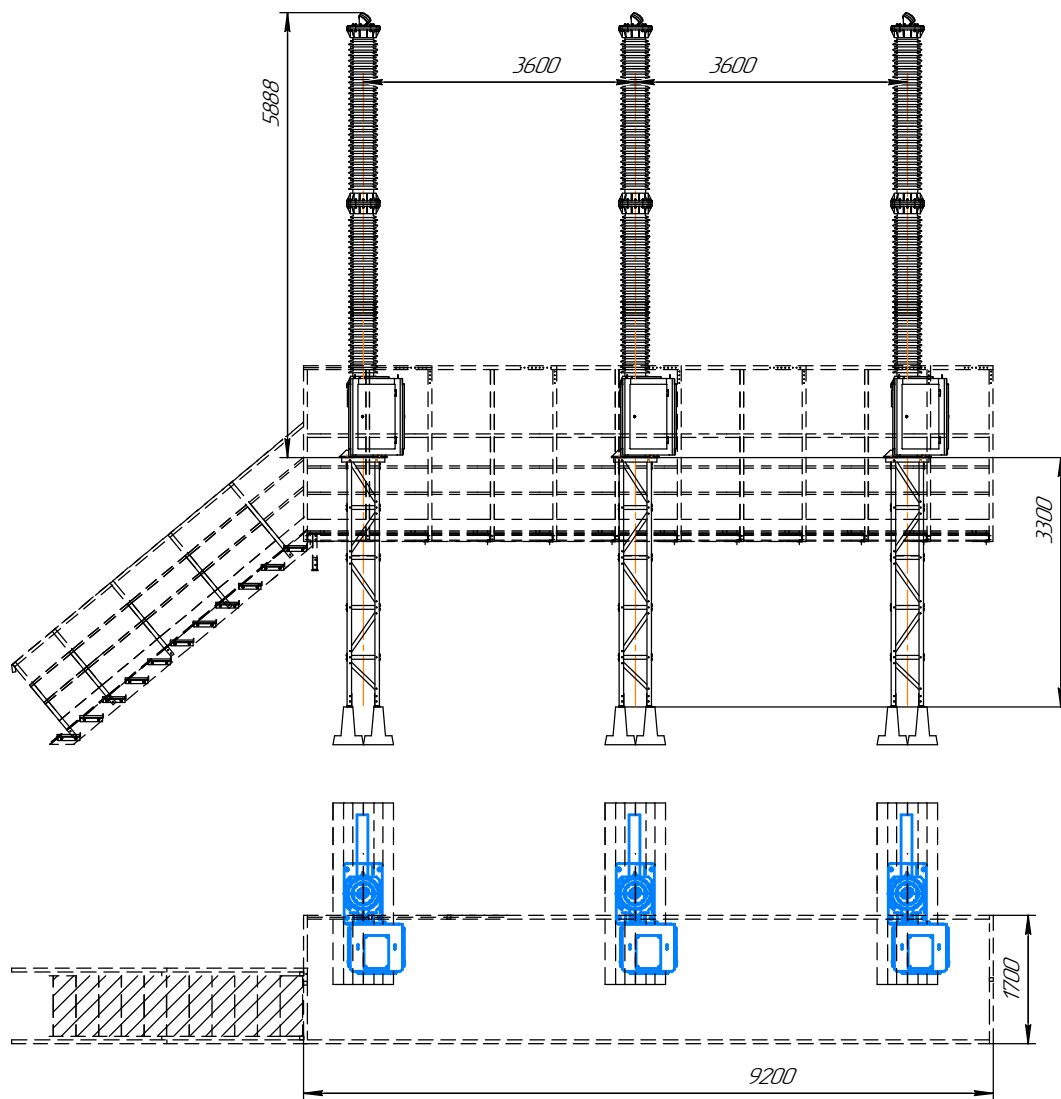


Изд. №	Изд. №	Изд. №	Изд. №
Изд. №	Изд. №	Изд. №	Изд. №
Изд. №	Изд. №	Изд. №	Изд. №
Изд. №	Изд. №	Изд. №	Изд. №

# Блок выключателя колонкового Б220\_2-ВГПМ-3.3 УХЛ1

ВГП-220М вес одного полюса 1300кг

ТИ-220 ООО "ЗАВОД СТИЛКОН"

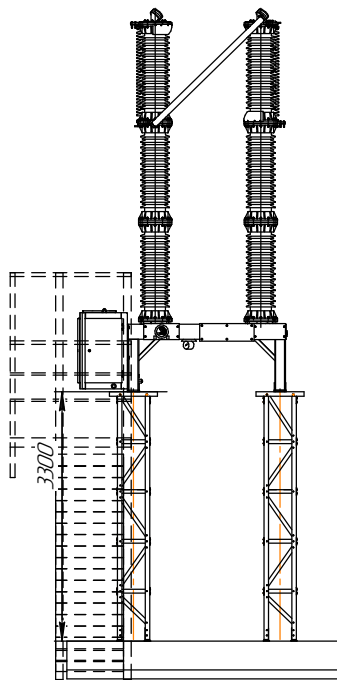
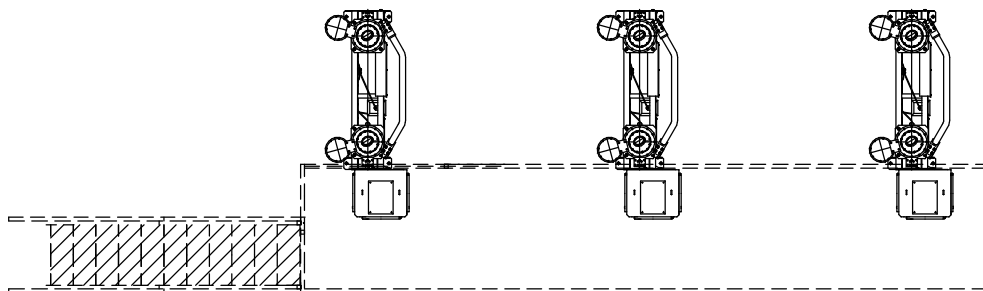
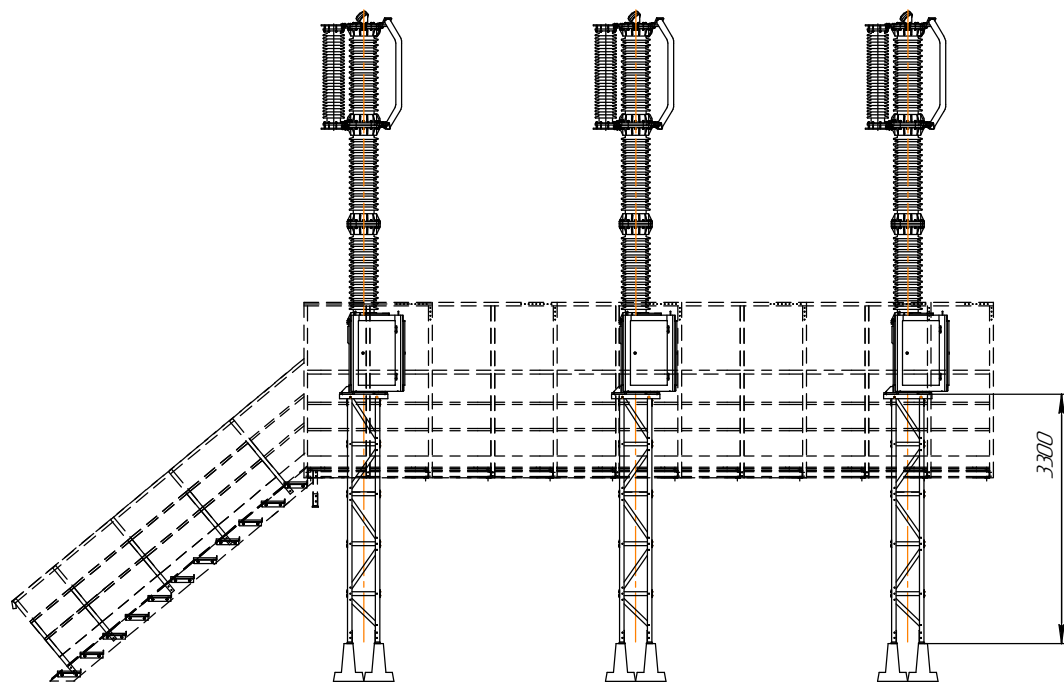


Изд. №	Лист	№ докум.	Дата
Изд. №	Лист	№ докум.	Дата
Изд. №	Лист	№ докум.	Дата

# Блок выключателя колонкового Б220\_2-ВГП-3.3 УХЛ1

ВГП-220 вес одного полюса 1750кг.

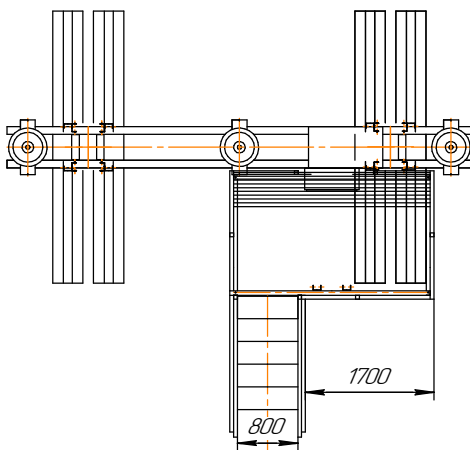
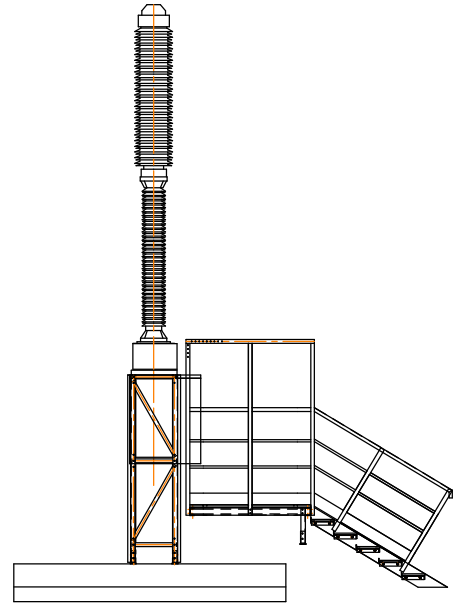
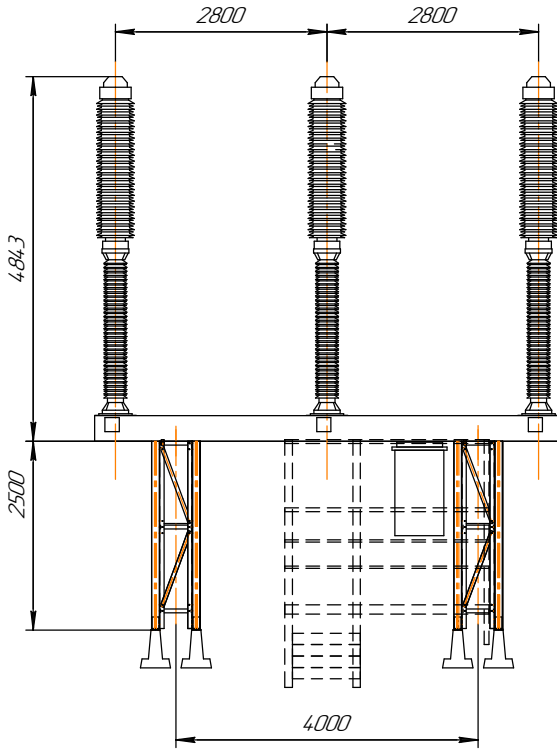
ТИ-220 000 "ЗАВОД СТИЛКОН"



Изд. № 1/2011  
Листы и дата  
Взам. изд. №  
Изд. № 2/2011  
Листы и дата

Блок выключателя колонкового трехполюсного 245кВ СИМЕНС  
 Б220\_2-3АР1FG-2.5 УХЛ1

ТИ-220 000 "ЗАВОД СТИЛКОН"



Изд. №	Изд. №	Изд. №	Изд. №
Изд. №	Изд. №	Изд. №	Изд. №
Изд. №	Изд. №	Изд. №	Изд. №
Изд. №	Изд. №	Изд. №	Изд. №