

72-2WU

Перв. проект

Стр. №

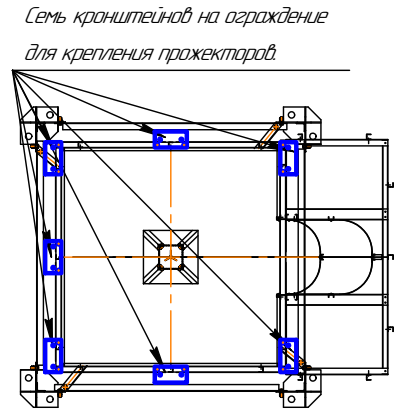
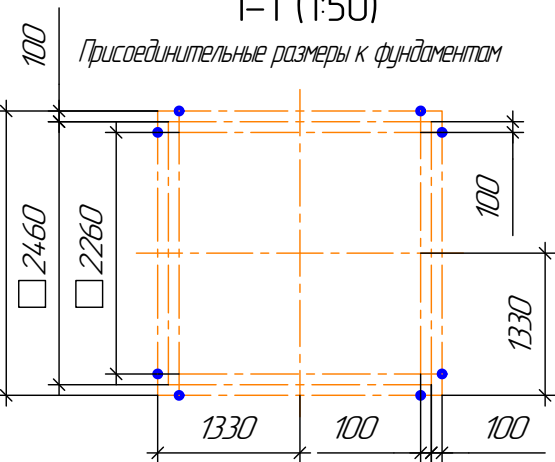
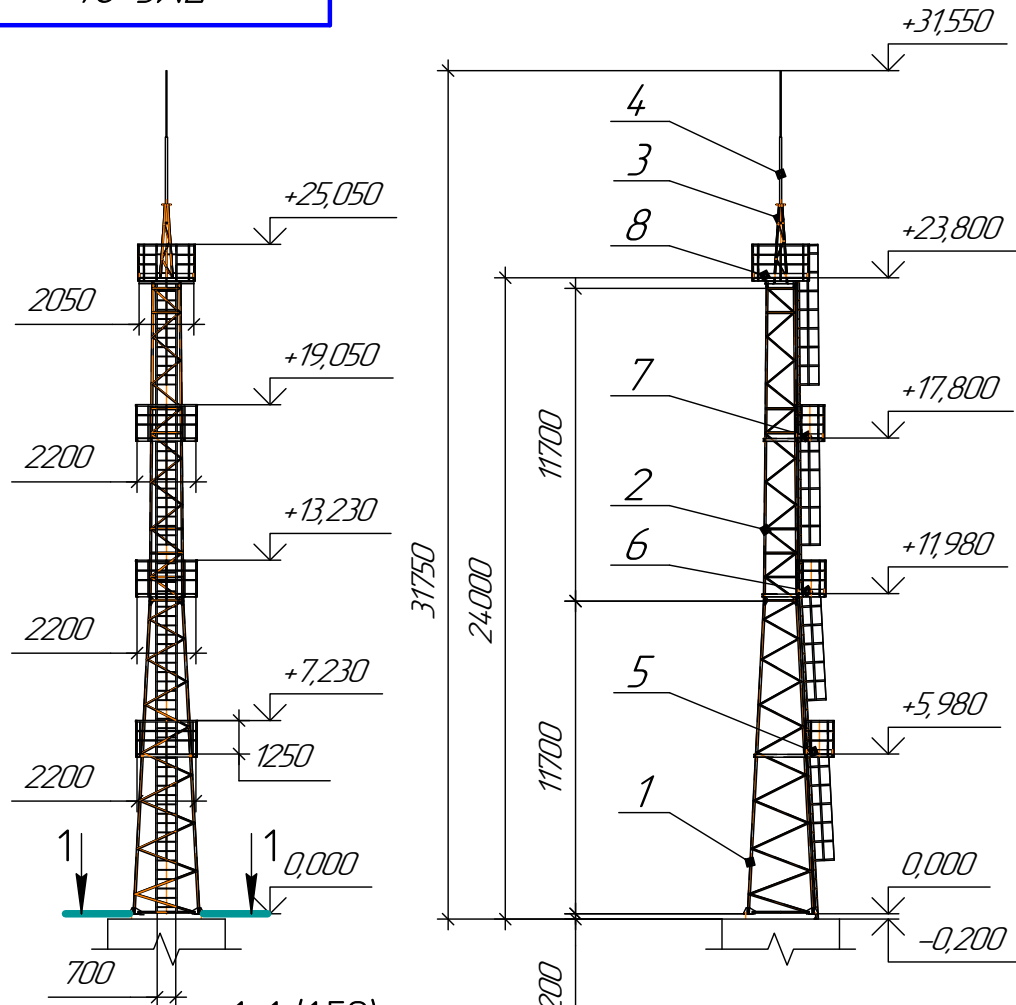
Подп. и дата

Инд. № докум

Взам. инв. №

Подп. и дата

Инд. № подл.



Спецификация элементов прожекторной мачты ПМС-24

Поз.	Обозначение	Наименование	Кол.	Масса ед. кг.	Примечание
<i>Стальные элементы</i>					
1	ТС-34.00.0000СБ	Стойка ТС-34	1	955,9	
2	ТС-38.00.0000СБ	Стойка ТС-38	1	626,5	
3	ТС-4.00.0000СБ	Тросостойка	1	83,8	
4	ТС-5.00.0000СБ	Молнесобод	1	35,0	
5	ПМС-24.01.00.0000СБ	Площадка с лестницей ПЛ-1	1	329,0	
6	ПМС-24.02.00.0000СБ	Площадка с лестницей ПЛ-2	1	327,0	
7	ПМС-24.03.00.0000СБ	Площадка с лестницей ПЛ-3	1	324,2	
8	ПМС-24.04.00.0000СБ	Площадка основная ПЛ-4	1	526,2	
Итого:				3207,6	

Изготовлена в соответствии:
 Типовые проектные решения. Прожекторные мачты
 ПАО "НК"Роснефть"
 №ПТ-01.04 ПДТП-0016.

Все металлоконструкции ПМС-24 имеют горячоцинкованное покрытие. Сварочные работы не предусмотрены.

1. В соответствии с техническим заданием за основу конструкции принята прожекторная мачта ПМС-24,0 серии 3.407.9-172 "СЕВЗАПЭНЕРГОСЕТЬПРОЕКТ", Ленинград, с актуализацией требованиям действующей НТД: ПБ 08-624-03, СП 16.13330.2017.
2. Монтаж конструкций мачты прожекторной производить в соответствии с данным МЧ, сериями 3.407.9-172, ГОСТ 23118-2012 и ППР посредством крепежных комплектов, входящих в сборочные единицы. Коэффициент точности K=0,4 ГОСТ 21779-82
3. Материальное исполнение конструкций: С345, С245 ГОСТ 27772-88, 350 ГОСТ Р 52246-2004 с цинковым покрытием толщиной не менее 100мкм.
4. ЛКП мачты прожекторной в соответствии с заказом.
5. Фундаменты проектируются сторонними организациями и в данном чертеже не рассматриваются.
6. Сводные ведомости крепежных комплектов и металла см. на листе 2.

				ПМС-24					
Изм.	Лист	№ докум.	Подп.	Дата	Мачта прожекторная ПМС-24 Монтажный чертёж	Лит.	Масса	Масштаб	
Разраб.	Дмитриев					А	см. специф.	1:200	
Проб.						Лист	1	Листов	2
Т.контр.						ООО "ЗАВОД СТИЛКОН"			
И.контр.					Серия 3.407.9-172 "Севзапэнергопроект"				
Утв.	Навиков				Типовые решения. прожекторные мачты ПТ-01.04 ПДТП-0016				
Копировал				Формат А3					