

Кабельные коробки горизонтального исполнения с перегородкой, изготавливаются из горяче-оцинкованной стали толщиной 1.2мм. Длина кабельных коробов до 3м.

Изм. № подл.	Подп. и дата
Взам. инв. №	Изм. № докум.
Подп. и дата	Подп. и дата

Изм.	Лист	№ докум.	Подп.	Дата
------	------	----------	-------	------

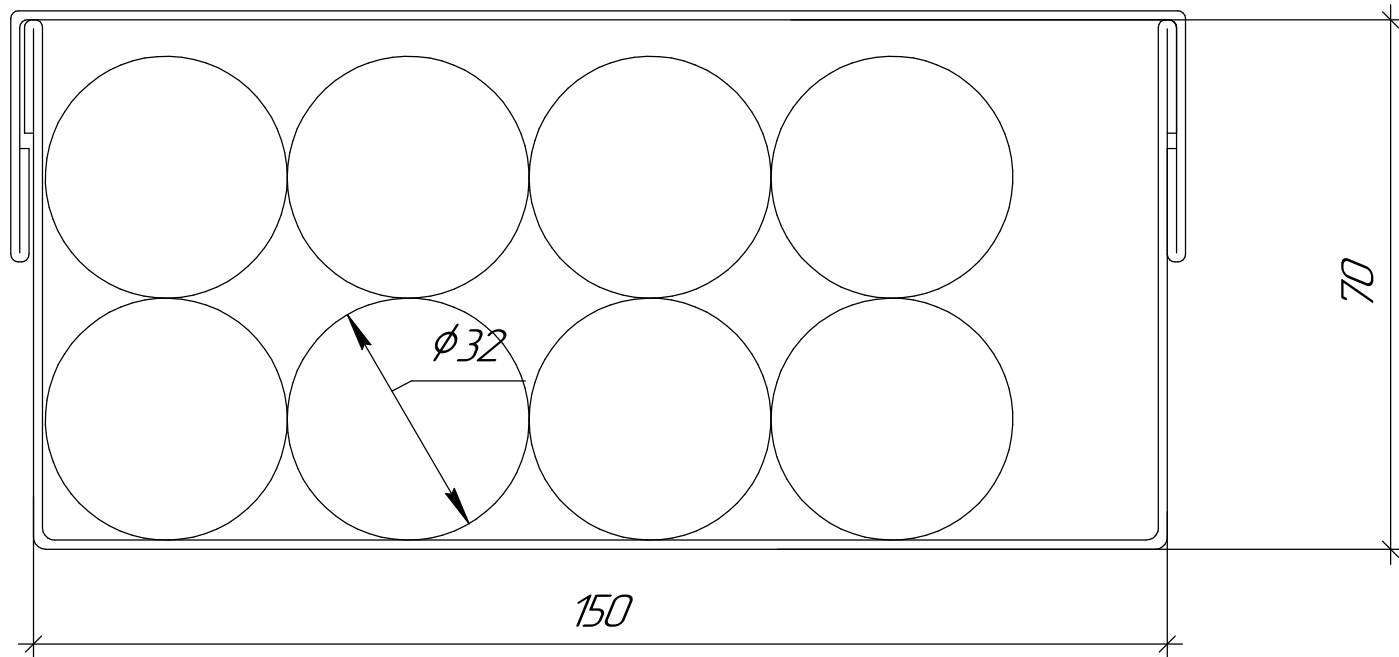
ООО "ЗАВОД СТИЛКОН"

Копировал

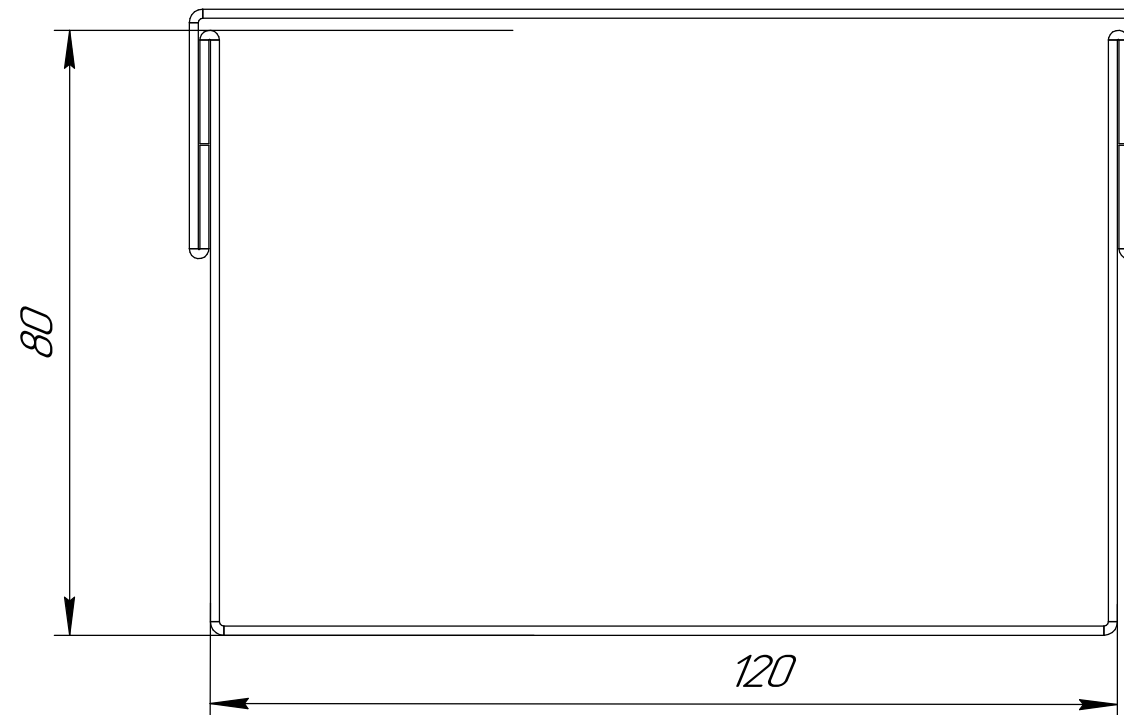
Формат А3

Лист  
1

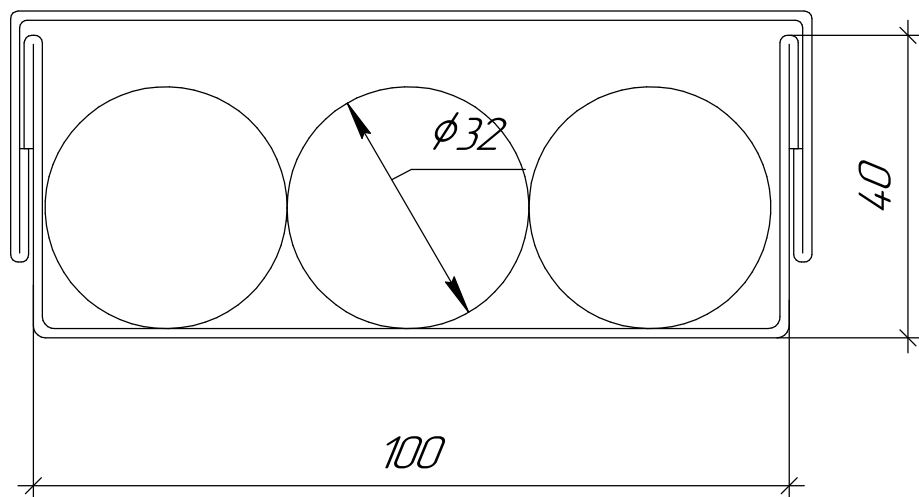
ККГ 150x70<sup>54</sup>



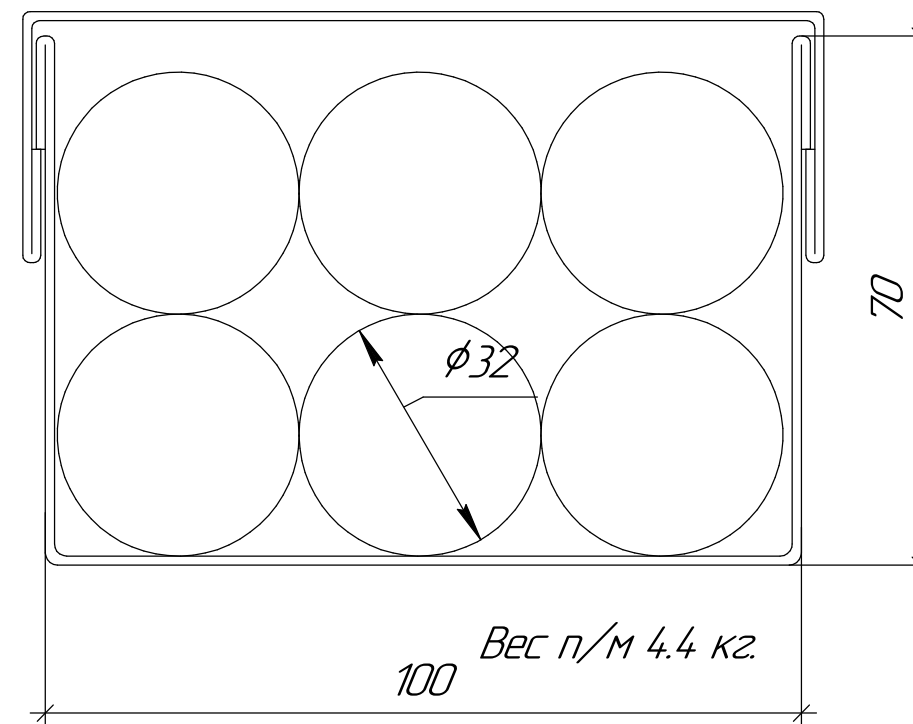
ККГ 120x80<sup>50</sup>



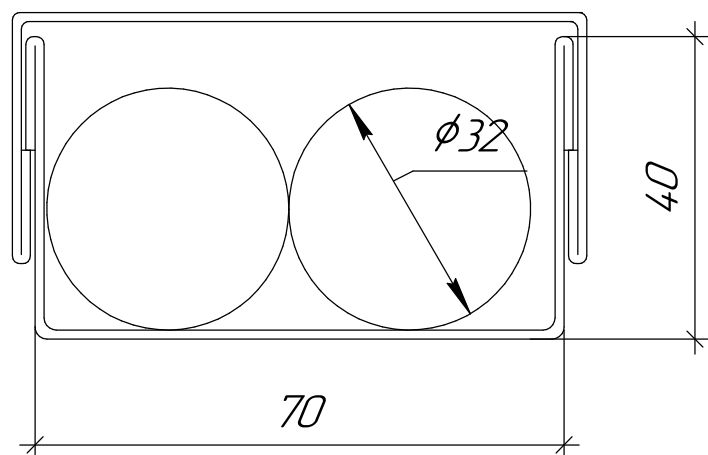
ККГ 100x40<sup>30</sup>



ККГ 100x70



ККГ 70x40<sup>33</sup>

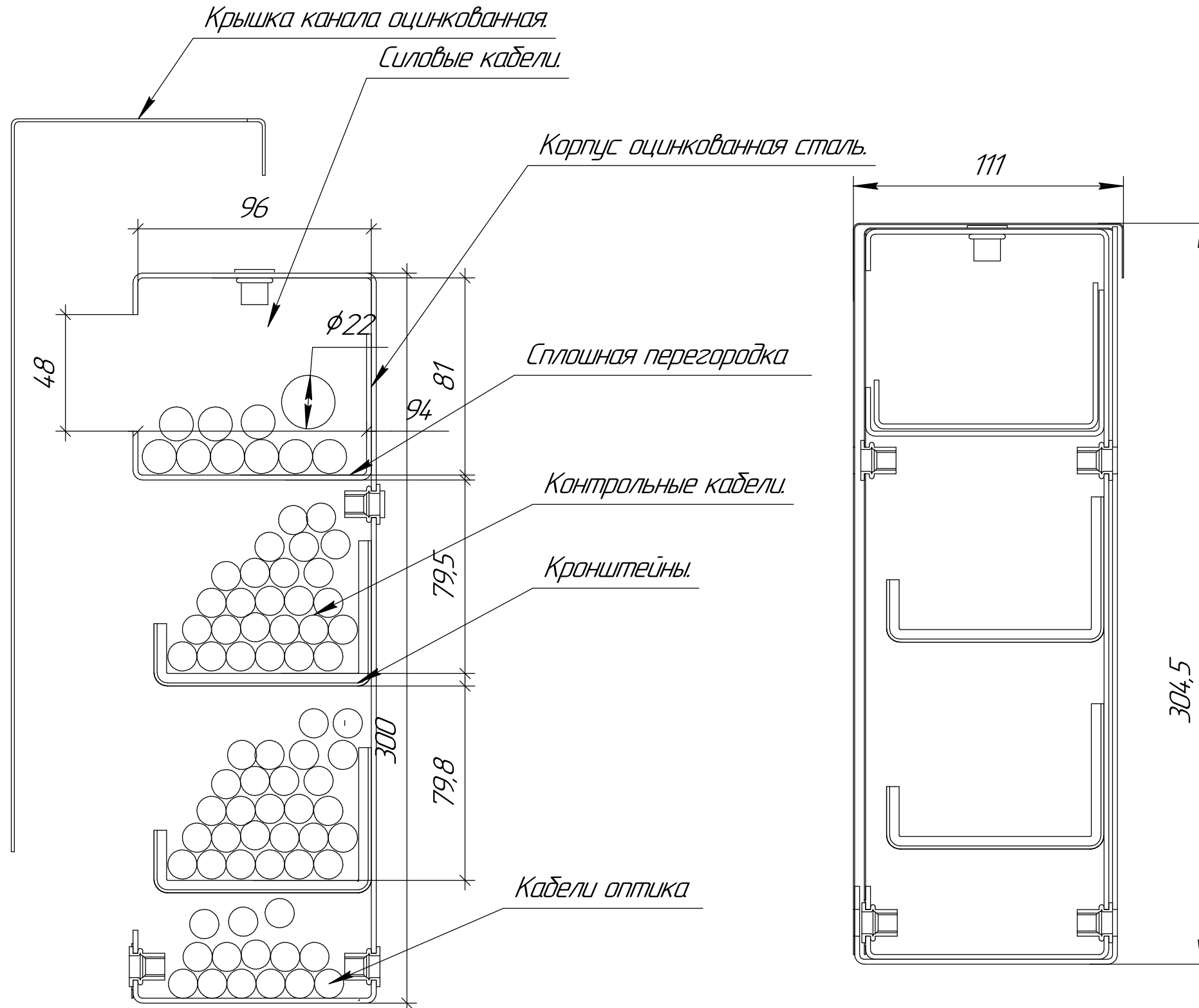


Кабельные короба горизонтального исполнения,  
изготавливаются из горяче-оцинкованной стали толщиной 1.2мм  
Длина кабельных коробов до 3м.

Изм. № подл.	Подп. и дата
Взам. инв. №	Изм. № докум.
Подп. и дата	Подп. и дата

Изм.	Лист	№ докум.	Подп.	Дата
------	------	----------	-------	------

# Кабельные каналы подвесные и для прокладки между блоками

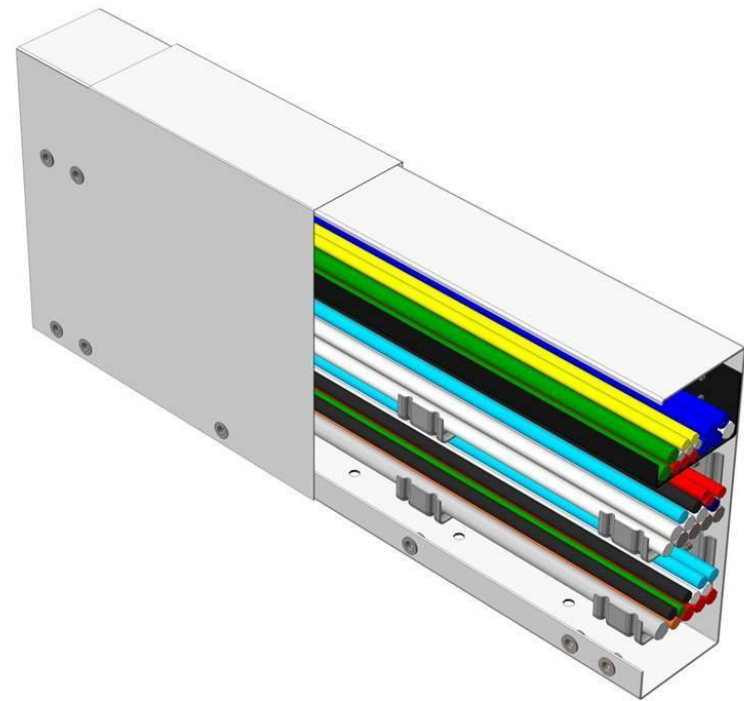


Кабельные короба вертикального исполнения, с перегородкой для контрольного кабеля с кронштейнами для укладки кабеля.  
 Изготавливаются из горяче-оцинкованной стали толщиной до 2мм.  
 для стыковки, поворотов, спусков делаются дополнительные элементы.  
 Для прокладки между блоками необходим силовой оцинкованный ростверк (в комплекте)

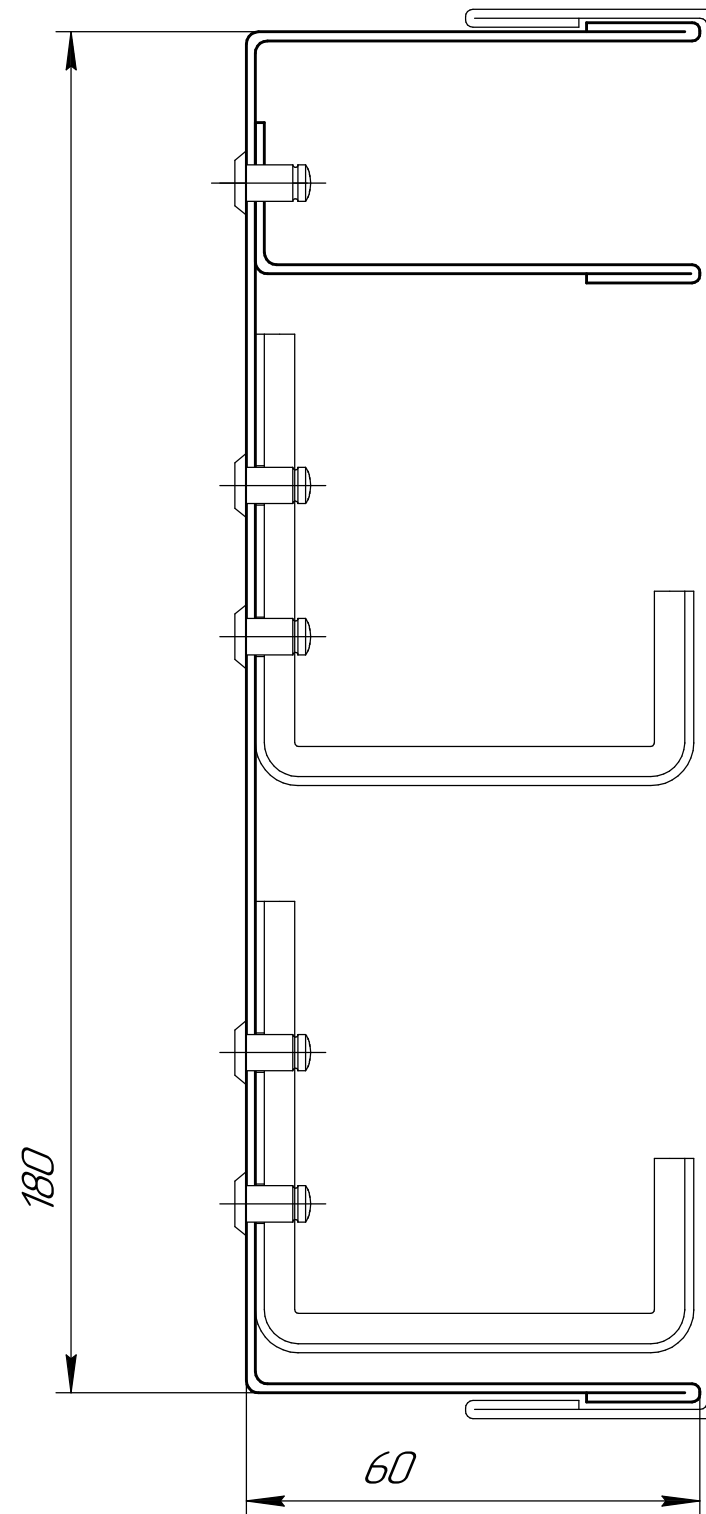
Изм. № подл.	Подп. и дата
Взам. инв. №	Инд. № дубл.
Подп. и дата	Подп. и дата

Изм.	Лист	№ докум.	Подп.	Дата
------	------	----------	-------	------

# Кабельный канал для ЗРУ-110



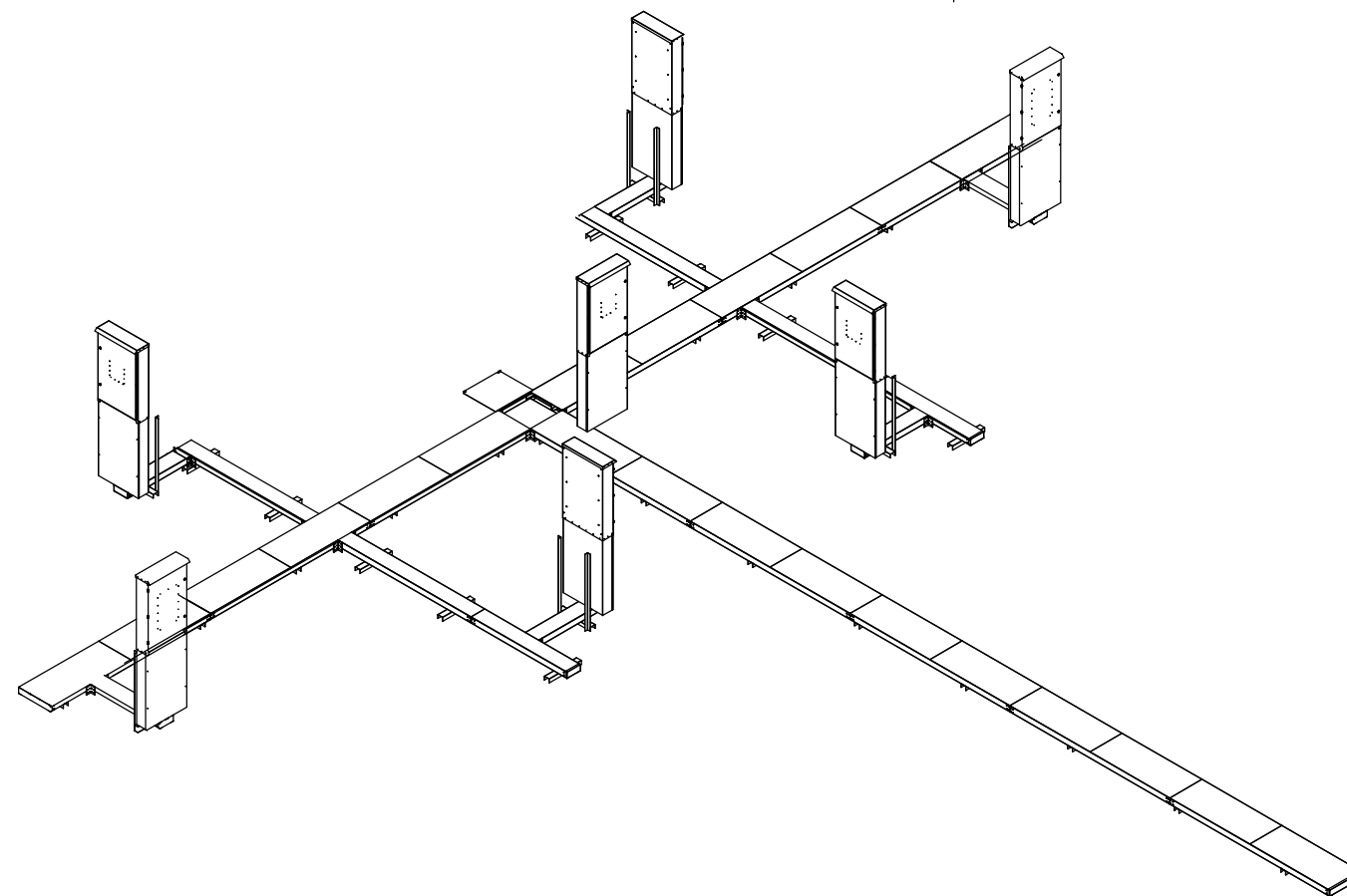
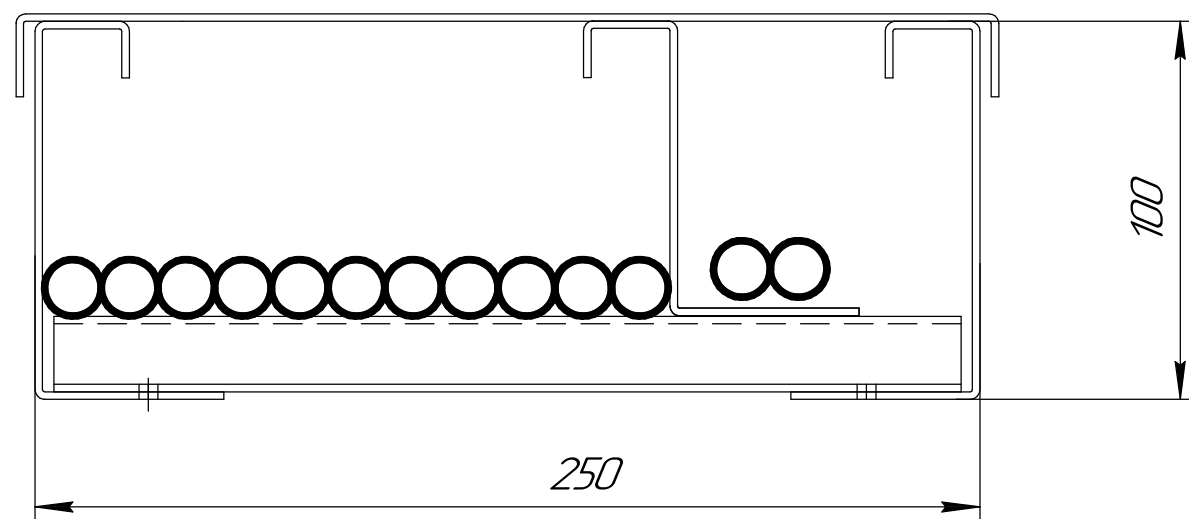
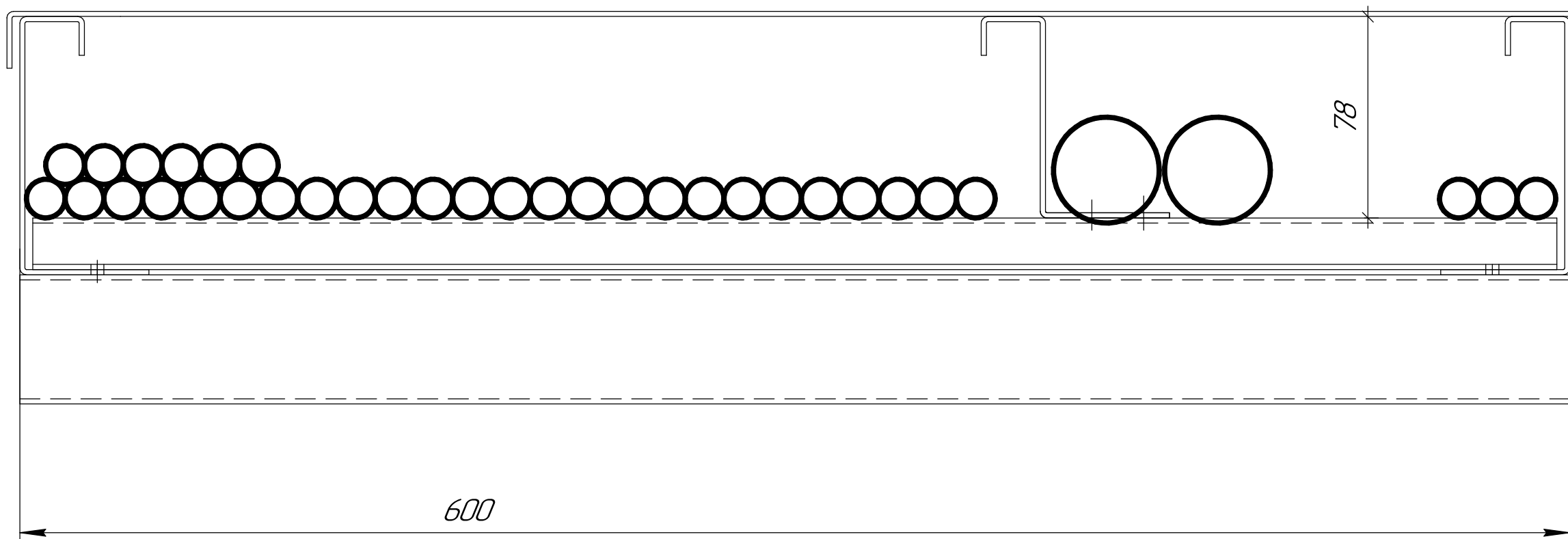
ПК-180x60



Кабельные короба вертикального исполнения, с перегородкой для контрольного кабеля с кронштейнами для укладки кабеля.  
 Изготавливаются из горяче-оцинкованной стали, толщиной до 2мм.  
 для стыковки, поворотов, спусков делаются дополнительные элементы.  
 Для прокладки между блоками необходим силовой оцинкованный ростверк (в комплекте)

Изм. №	№ подл.	Подп. и дата	Взам. инв. №	Инд. № дубл.	Подп. и дата

Изм.	Лист	№ докум.	Подп.	Дата



Наземные корпуса из горяче-оцинкованной стали для ОРЧ-35кВ

Изм. № подл.	Подп. и дата
Взам. инв. №	Изм. № докум.
Подп. и дата	Подп. и дата

Изм.	Лист	№ докум.	Подп.	Дата
------	------	----------	-------	------