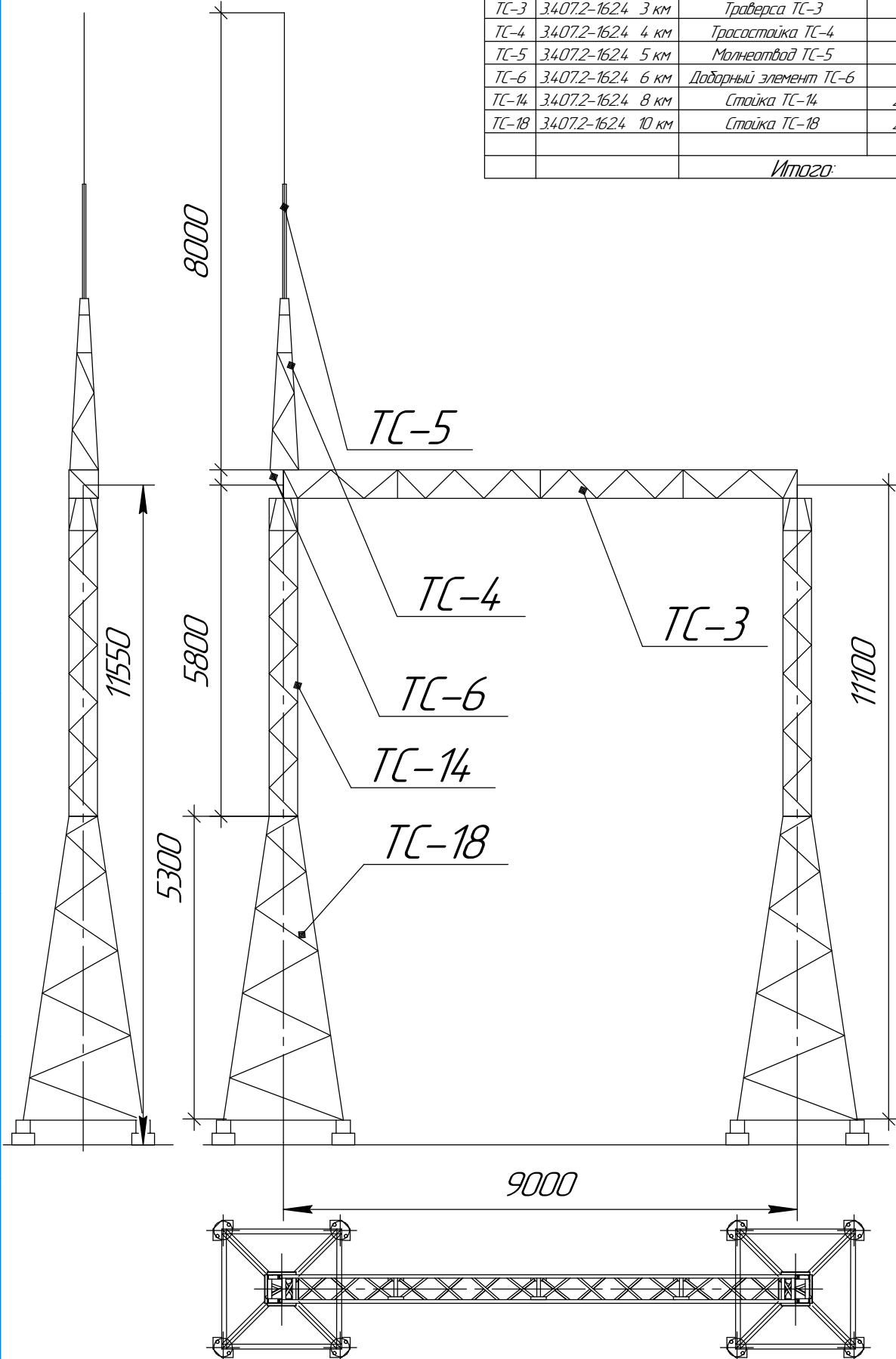


Портал 110кВ ячейковый ПСТ-110Я2

Спецификация элементов конструкций ячейкового портала ПСТ-110Я2

Марка поз.	Обозначение	Наименование	Кол.	Масса ед. кз.	Примечание
Стальные элементы					
ТС-3	3.4.07.2-1624 3 км	Траверса ТС-3	1	373	
ТС-4	3.4.07.2-1624 4 км	Тросастойка ТС-4	1	88	
ТС-5	3.4.07.2-1624 5 км	Молнеотвод ТС-5	1	35	
ТС-6	3.4.07.2-1624 6 км	Доборный элемент ТС-6	1	22	
ТС-14	3.4.07.2-1624 8 км	Стойка ТС-14	2	318	
ТС-18	3.4.07.2-1624 10 км	Стойка ТС-18	2	527	
Итого:				2408	



На основании типового решения 3.4.07.2-1621-21. Фундамент выбирается из типовых решений 3.4.07.2-1623.

Конструкция собирается из горячеоцинкованных элементов на болтовых соединениях.

Инд. № подл.	Инд. № докл.	Взам. инв. №	Инд. № докл.	Подп. и дата

Изм.	Лист	№ докум.	Подп.	Дата

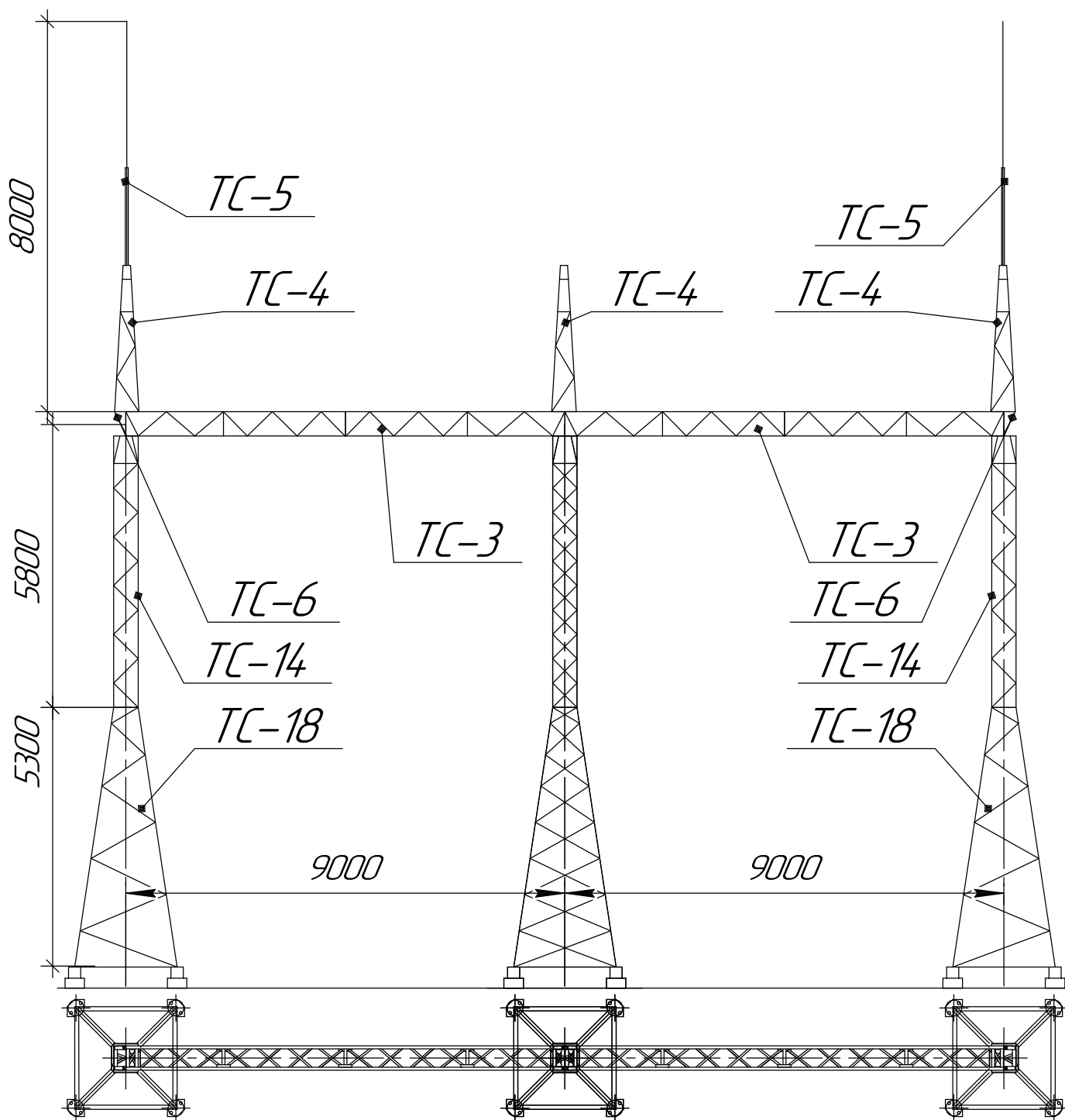
ТИ-Порталы СТИЛКОН

Лист
1

Портал 110кВ ячейковый ПСТ-110Я4

Спецификация элементов конструкций ячейкового портала ПСТ-110Я4

Марка поз.	Обозначение	Наименование	Кол.	Масса ед. кз.	Примечание
Стальные элементы					
ТС-3	3.4.07.2-162.4 3 км	Траверса ТС-3	2	373	
ТС-4	3.4.07.2-162.4 4 км	Тросастойка ТС-4	3	88	
ТС-5	3.4.07.2-162.4 5 км	Молнеотвод ТС-5	2	35	
ТС-6	3.4.07.2-162.4 6 км	Доборный элемент ТС-В	2	22	
ТС-14	3.4.07.2-162.4 8 км	Стойка ТС-14	3	318	
ТС-18	3.4.07.2-162.4 10 км	Стойка ТС-18	3	627	
Итого:				3559	



На основании типового решения 3.4.07.2-162.1-23. Фундамент выбирается из типовых решений 3.4.07.2-162.3. Конструкция собирается из горячеоцинкованных элементов на болтовых соединениях.

Инв. № подл.	Подп. и дата
Взам. инв. №	Инв. № докум.
Подп. и дата	
Инв. № подл.	

Изм.	Лист	№ докум.	Подп.	Дата
------	------	----------	-------	------

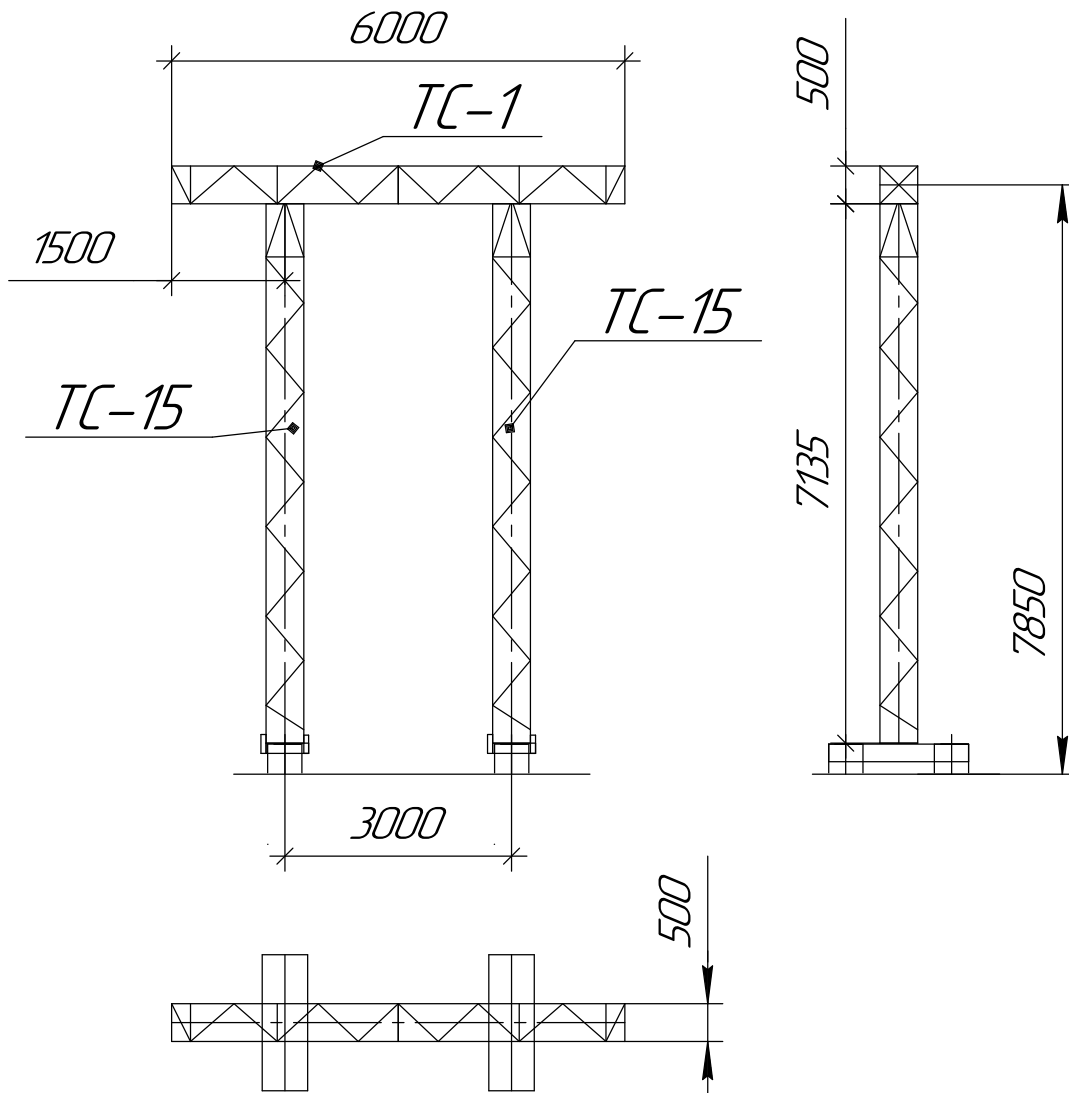
ТИ-Порталы СТИЛКОН

Лист
2

Портал 110кВ шинный ПС-110Ш

Спецификация элементов конструкций шинного портала ПС-110Ш

Марка поз.	Обозначение	Наименование	Кол.	Масса ед. кз.	Примечание
Стальные элементы					
ТС-1	3.407.2-16.24 1 км	Траверса ТС-1С	1	270	
ТС-15	3.407.2-16.24 8 км	Стойка ТС-15С	2	403	
Итого:				1076	



Портал изготавливается на основании типового решения 3.407.2-16.21-9.

Все элементы портала изготовлены из горячеоцинкованной стали (О9Г2С) на болтовых соединениях.

Элементы портала отгружаются в собранном виде, метизы для стыковки элементов прикручены в местах стыков.

Фундамент выбирается из типовых решений 3.407.2-16.24. (на одну сваю ТД-1, ТД-2, на две сваи ТС-23, М-42)

Элементы растворка фундамента в поставку не входят, заказываются отдельно при необходимости.

Инв. № подл.	Подп. и дата
Взам. инв. №	Инв. № дубл.
Подп. и дата	

Изм.	Лист	№ докум.	Подп.	Дата
------	------	----------	-------	------

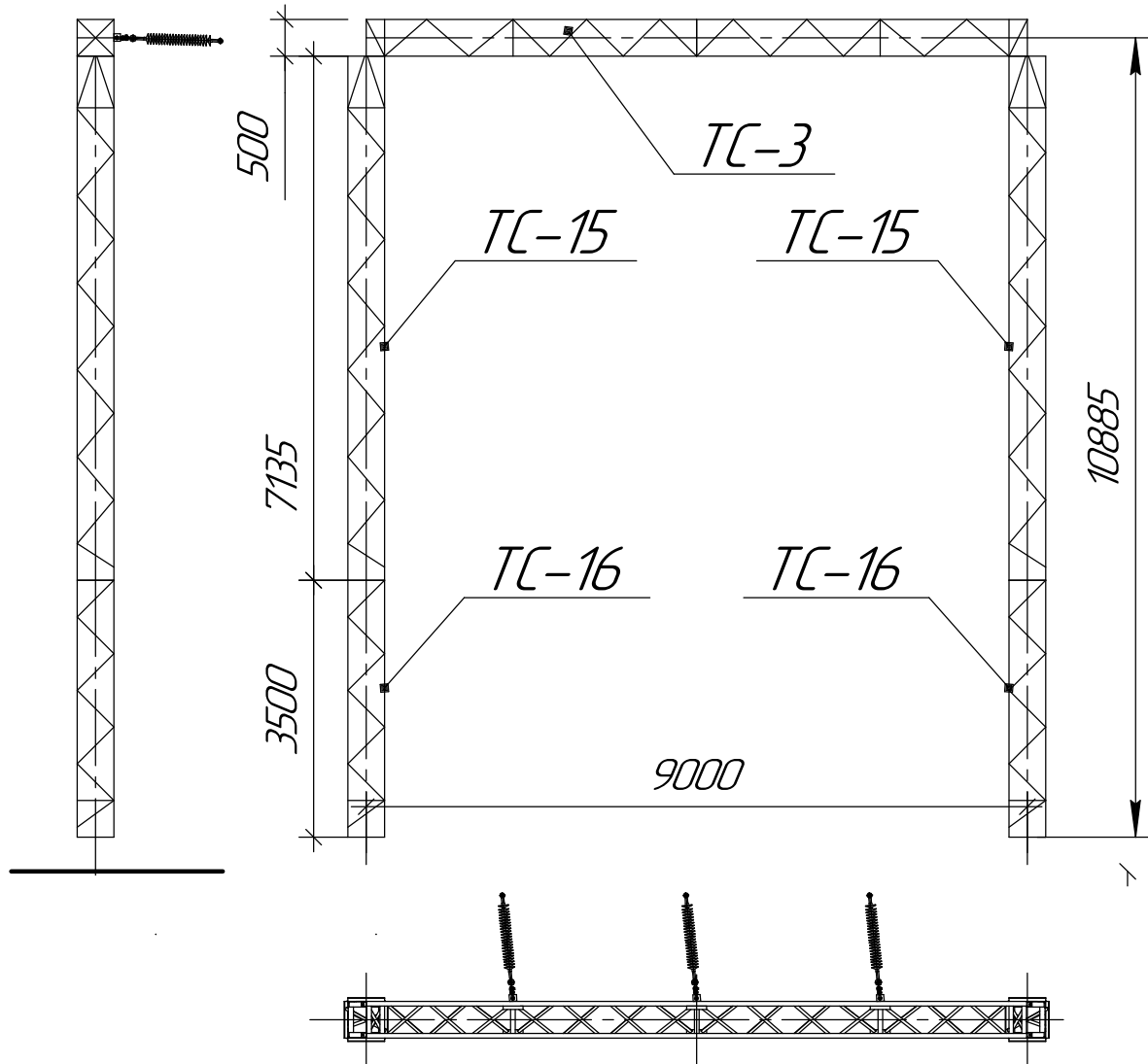
ТИ-Порталы СТИЛКОН

Лист
3

Портал 110кВ ячейковый ПСА-110Я1

Спецификация элементов конструкций ячейкового портала ПСА-110Я1

Марка поз.	Обозначение	Наименование	Кол	Масса ед. кз	Примечание
Стальные элементы					
ТС-3	3.407.2-162.4 3 км	Траверса ТС-3	2	373	
ТС-15	3.407.2-162.4 8 км	Стойка ТС-15	2	403	
ТС-16	3.407.2-162.4 9 км	Стойка ТС-16	2	301	
Итого:				1781	



Портал изготавливается на основании типового решения 3.407.2-1621-9
 Все элементы портала изготовлены из горячеоцинкованной стали (О9Г2С) на болтовых соединениях.
 Элементы портала отгружаются в собранном виде, метизы для стыковки элементов прикручены в местах стыков.
 Фундамент выбирается из типовых решений 3.407.2-162.4. (на одну сваю ТД-1, ТД-2, на две сваи ТС-23, М-42)
 Элементы растверка фундамента в поставку не входят, заказываются отдельно при необходимости.

Инд. № подл.	Подп. и дата
Взам. инв. №	Инд. № подл.
Подп. и дата	Подп. и дата

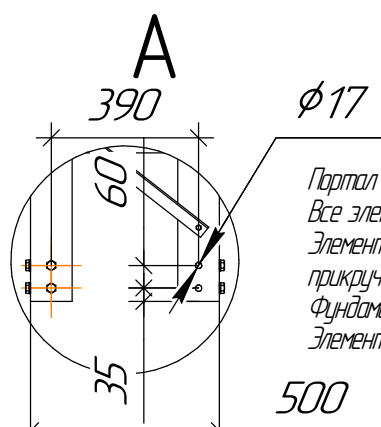
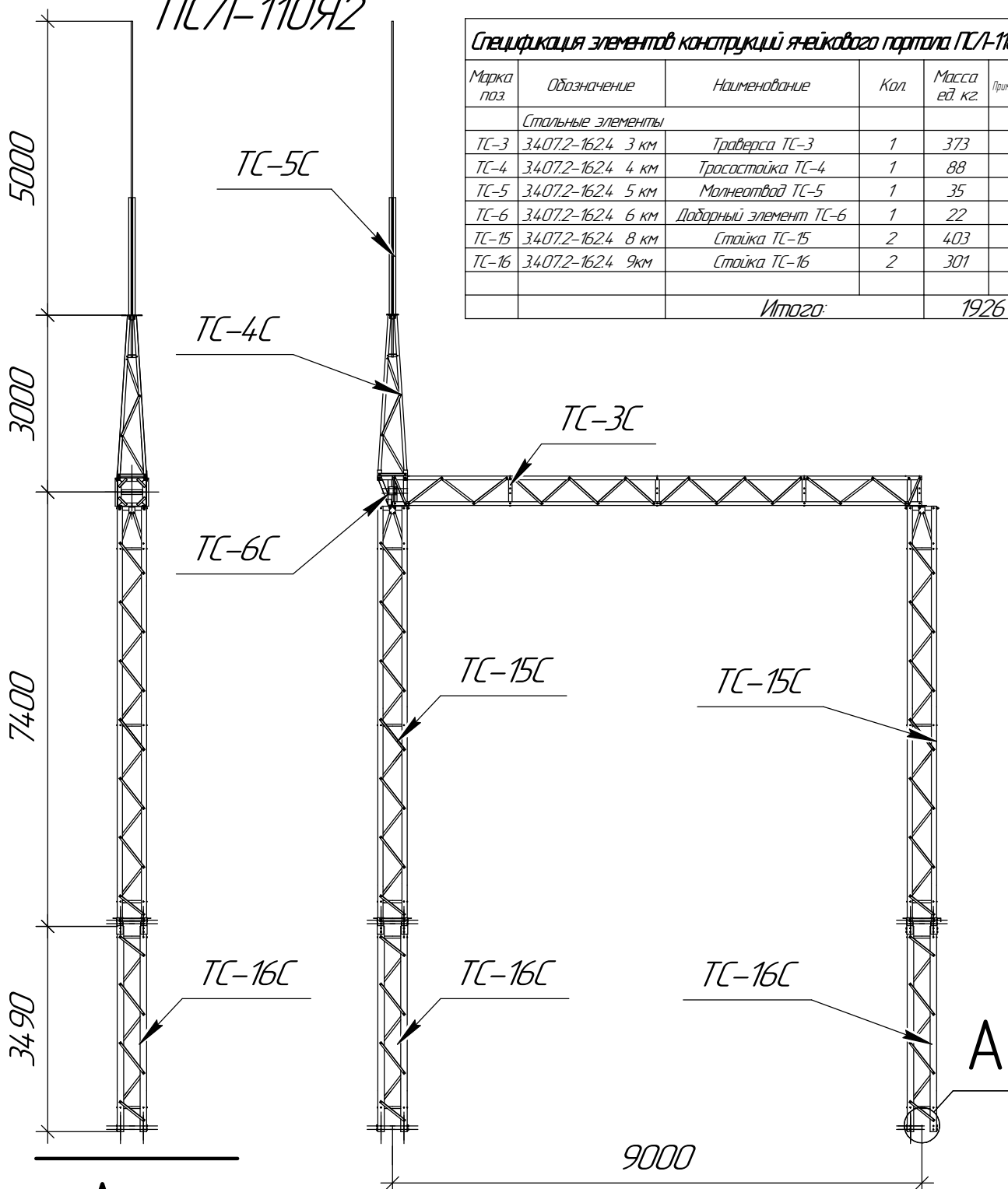
Изм.	Лист	№ докум.	Подп.	Дата
------	------	----------	-------	------

ТИ-Порталы СТИЛКОН

Лист
4

Портал 110кВ ячейковый ПСА-110Я2

Марка поз.	Обозначение	Наименование	Кол.	Масса ед. кз.	Примечание
Стальные элементы					
ТС-3	3.4.07.2-1624 3 км	Траверса ТС-3	1	373	
ТС-4	3.4.07.2-1624 4 км	Тросастойка ТС-4	1	88	
ТС-5	3.4.07.2-1624 5 км	Молнеотвод ТС-5	1	35	
ТС-6	3.4.07.2-1624 6 км	Доборный элемент ТС-6	1	22	
ТС-15	3.4.07.2-1624 8 км	Стойка ТС-15	2	403	
ТС-16	3.4.07.2-1624 9 км	Стойка ТС-16	2	301	
Итого:				1926	



Портал изготавливается на основании типового решения 3.4.07.2-1621-9.
 Все элементы портала изготовлены из горячеоцинкованной стали (О9Г2С) на болтовых соединениях.
 Элементы портала отгружаются в собранном виде, метизы для стыковки элементов прикручены в местах стыковок.
 Фундамент выбирается из типовых решений 3.4.07.2-1624. (на одну сваю ТД-1, ТД-2, на две сваи ТС-23, М-42)
 Элементы растверка фундамента в поставку не входят, заказываются отдельно при необходимости.

Инд. № подл.	Подп. и дата
Взам. инв. №	Инд. № подл.
Подп. и дата	Подп. и дата

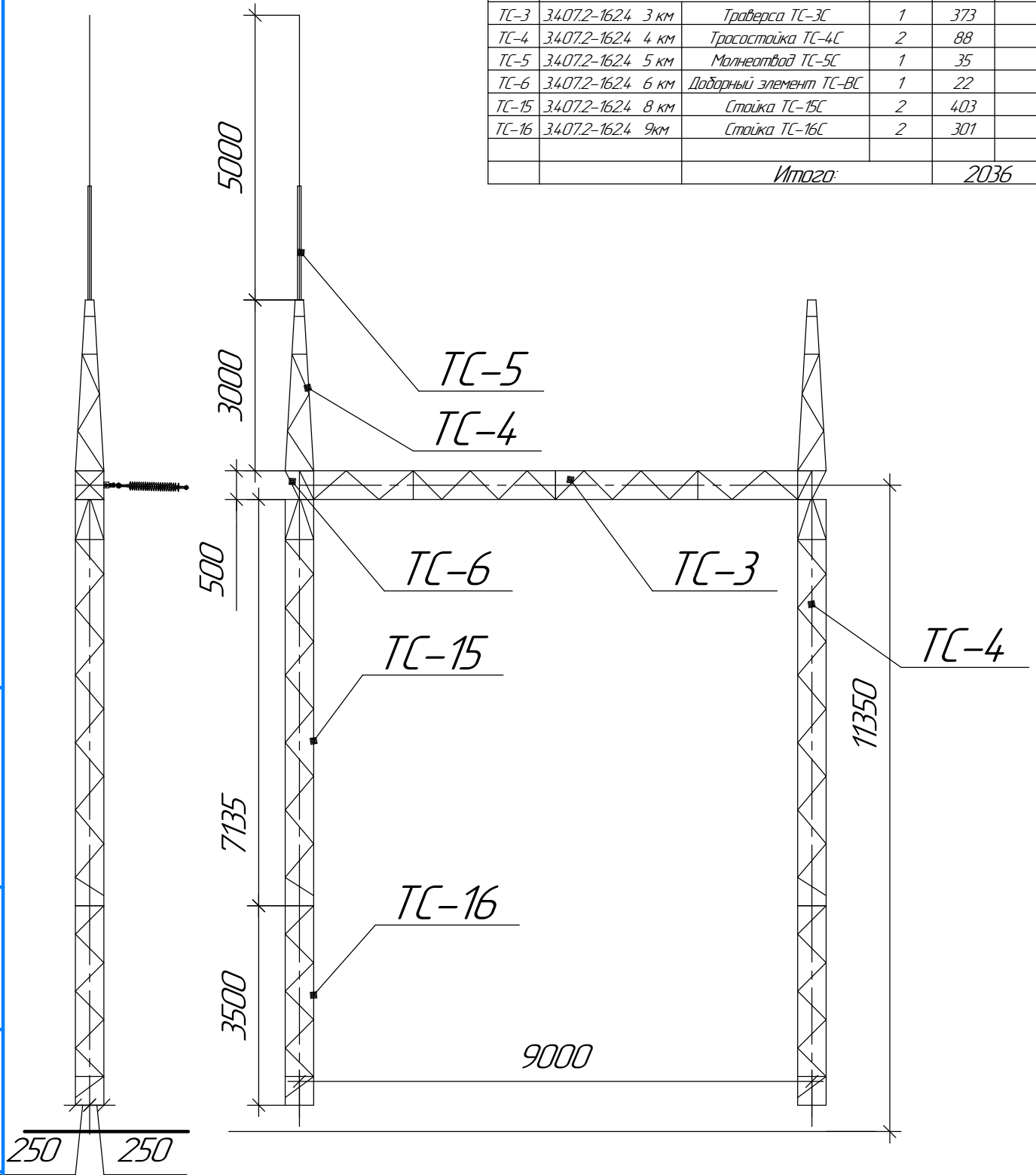
Изм.	Лист	№ докум.	Подп.	Дата
------	------	----------	-------	------

ТИ-Порталы СТИЛКОН

Портал 110кВ ячейковый ПСЛ-110ЯЗ

Спецификация элементов конструкций ячейкового портала ПСЛ-110ЯЗ

Марка поз.	Обозначение	Наименование	Кол.	Масса ед. кз.	Примечание
Стальные элементы					
ТС-3	3.407.2-1624 3 км	Траверса ТС-3С	1	373	
ТС-4	3.407.2-1624 4 км	Тросостойка ТС-4С	2	88	
ТС-5	3.407.2-1624 5 км	Молнеотвод ТС-5С	1	35	
ТС-6	3.407.2-1624 6 км	Доборный элемент ТС-ВС	1	22	
ТС-15	3.407.2-1624 8 км	Стойка ТС-15С	2	403	
ТС-16	3.407.2-1624 9 км	Стойка ТС-16С	2	301	
Итого:				2036	



Портал изготавливается на основании типового решения 3.407.2-1621-9.
 Все элементы портала изготовлены из горячеоцинкованной стали (ОЦГ) на болтовых соединениях.
 Элементы портала отгружаются в собранном виде, метизы для стыковки элементов прикручены в местах стыковок.
 Фундамент выбирается из типовых решений 3.407.2-1624. (на одну сваю ТД-1, ТД-2, на две сваи ТС-23, М-42)
 Элементы ростверка фундамента в поставку не входят, заказываются отдельно при необходимости.

Инд. № подл.	Подп. и дата
Взам. инв. №	Инд. № подл.
Подп. и дата	

Изм.	Лист	№ докум.	Подп.	Дата
------	------	----------	-------	------

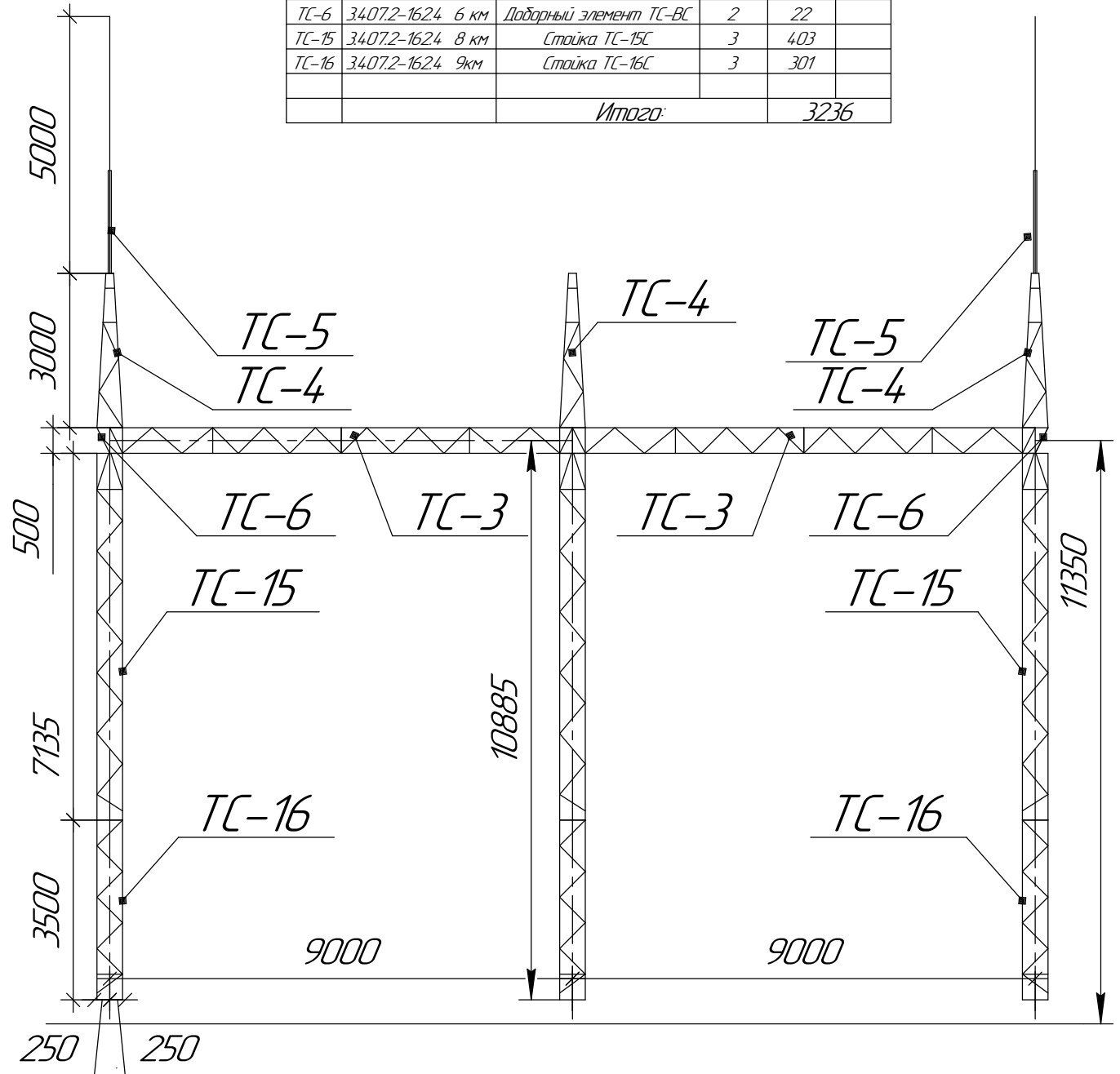
ТИ-Порталы СТИЛКОН

Лист
6

Портал 110кВ ячейковый ПСА-110Я4

Спецификация элементов конструкций ячейкового портала ПСА-110Я4

Марка поз.	Обозначение	Наименование	Кол.	Масса ед. кг.	Примечание
	Стальные элементы				
ТС-3	3.407.2-16.24 3 км	Траверса ТС-3С	2	373	
ТС-4	3.407.2-16.24 4 км	Тросостойка ТС-4С	3	88	
ТС-5	3.407.2-16.24 5 км	Молнеотвод ТС-5С	2	35	
ТС-6	3.407.2-16.24 6 км	Доборный элемент ТС-6С	2	22	
ТС-15	3.407.2-16.24 8 км	Стойка ТС-15С	3	403	
ТС-16	3.407.2-16.24 9 км	Стойка ТС-16С	3	301	
		Итого:		3236	



Портал изготавливается на основании типового решения 3.407.2-16.21-9.

Все элементы портала изготовлены из горячеоцинкованной стали (ОЦ 2С) на болтовых соединениях.

Элементы портала отгружаются в собранном виде, метизы для стыковки элементов прикручены в местах стыковок.

Фундамент выбирается из типовых решений 3.407.2-16.24. (на одну сваю ТД-1 ТД-2, на две сваи ТС-23, М-42)

Элементы растреска фундамента в поставку не входят, заказываются отдельно при необходимости.

Инд. № подл.	Взам. инв. №	Инд. № докл.	Подп. и дата

Изм.	Лист	№ докум.	Подп.	Дата

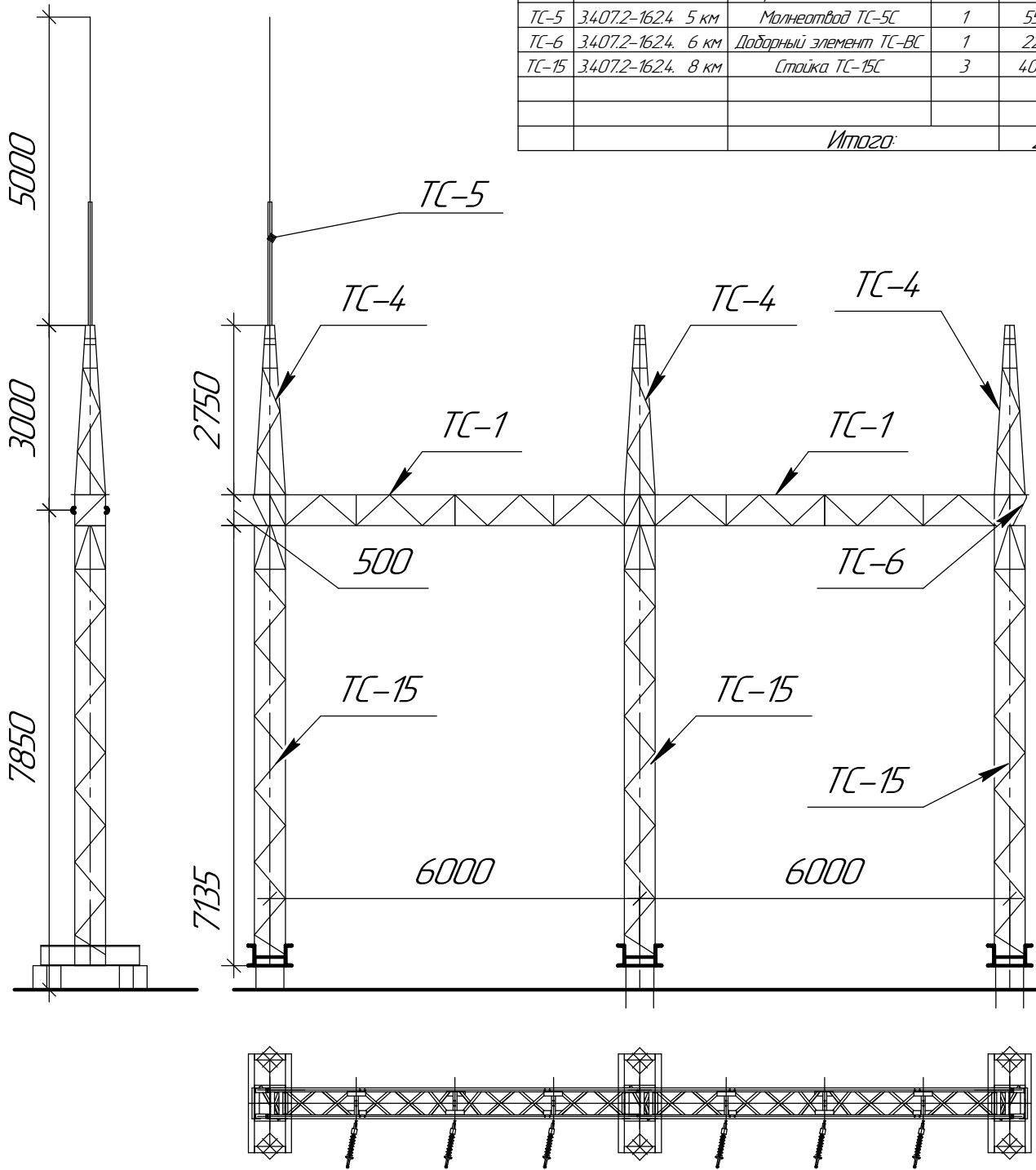
ТИ-Порталы СТИЛКОН

Лист
7

Портал 35кВ ячейковый ПС-35Я4

Спецификация элементов конструкций ячейкового портала ПС-35Я4

Марка поз.	Обозначение	Наименование	Кол.	Масса ед. кг	Примечание
Стальные элементы					
ТС-1	3.407.2-1624. 1 км	Траверса ТС-1С	2	270	
ТС-4	3.407.2-1624. 4 км	Тросостойка ТС-4С	3	88	
ТС-5	3.407.2-1624. 5 км	Молнеотвод ТС-5С	1	55	
ТС-6	3.407.2-1624. 6 км	Доборный элемент ТС-6С	1	22	
ТС-15	3.407.2-1624. 8 км	Стойка ТС-15С	3	403	
				Итого:	2092



Портал изготавливается на основании типового решения 3.407.2-1621-9.

Все элементы портала изготовлены из горячеоцинкованной стали (ОЦГ) на болтовых соединениях.

Элементы портала отгружаются в собранном виде, метизы для стыковки элементов прикручены в местах стыковки.

Фундамент выбирается из типовых решений 3.407.2-1624. (на одну сваю ТД-1, ТД-2, на две сваи ТС-23, М-42)

Элементы растверка фундамента в поставку не входят, заказываются отдельно при необходимости.

Инд. № подл.	Подп. и дата
Взам. инв. №	Инд. № дубл.
Подп. и дата	

Изм.	Лист	№ докум.	Подп.	Дата
------	------	----------	-------	------

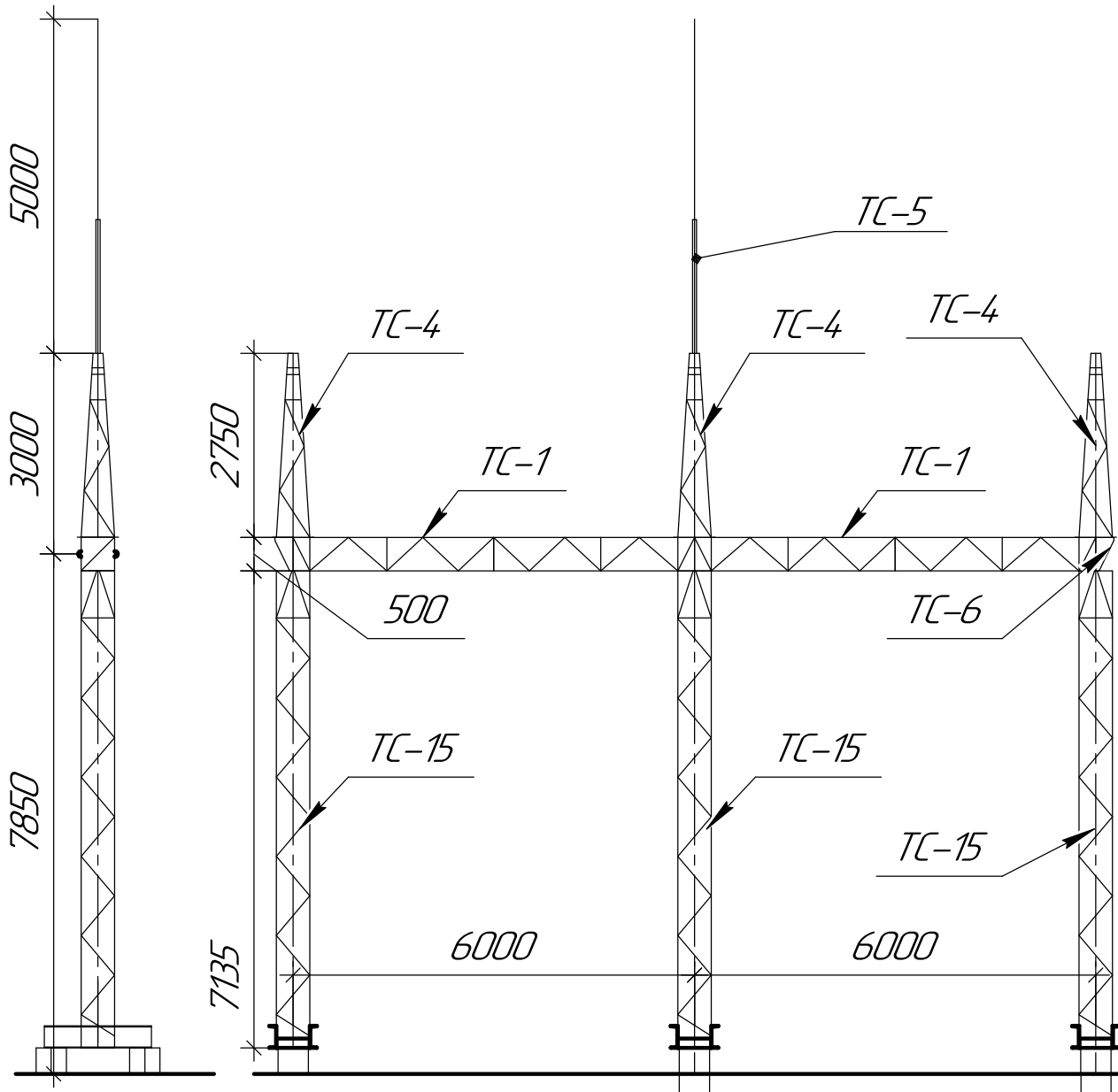
ТИ-Порталы СТИЛКОН

Лист
8

Портал 35кВ ячейковый ПС-35Я5

Спецификация элементов конструкций ячейкового портала ПС-35Я5

Марка поз.	Обозначение	Наименование	Кол.	Масса ед. кг.	Примечание
Стальные элементы					
ТС-1	3.407.2-1624 1 км	Траверса ТС-1	2	270	
ТС-4	3.407.2-1624 4 км	Тросастойка ТС-4	3	86	
ТС-5	3.407.2-1624 5 км	Молнеотвод ТС-5	1	34	
ТС-6	3.407.2-1624 6 км	Доборный элемент ТС-6	1	22	
ТС-15	3.407.2-1624 8 км	Стойка ТС-15	3	403	
				Итого:	2092



Портал изготавливается на основании типового решения 3.407.2-1621-9.

Все элементы портала изготовлены из горячеоцинкованной стали (О9Г2С) на болтовых соединениях.

Элементы портала отгружаются в собранном виде, метизы для стыковки элементов прикручены в местах стыковки.

Фундамент выбирается из типовых решений 3.407.2-1624. (на одну сваю ТД-1, ТД-2, на две сваи ТС-23, М-42)

Элементы ростверка фундамента в поставку не входят, заказываются отдельно при необходимости.

Инд. № подл.	Взам. инв. №	Инд. № докл.	Подп. и дата

Изм.	Лист	№ докум.	Подп.	Дата

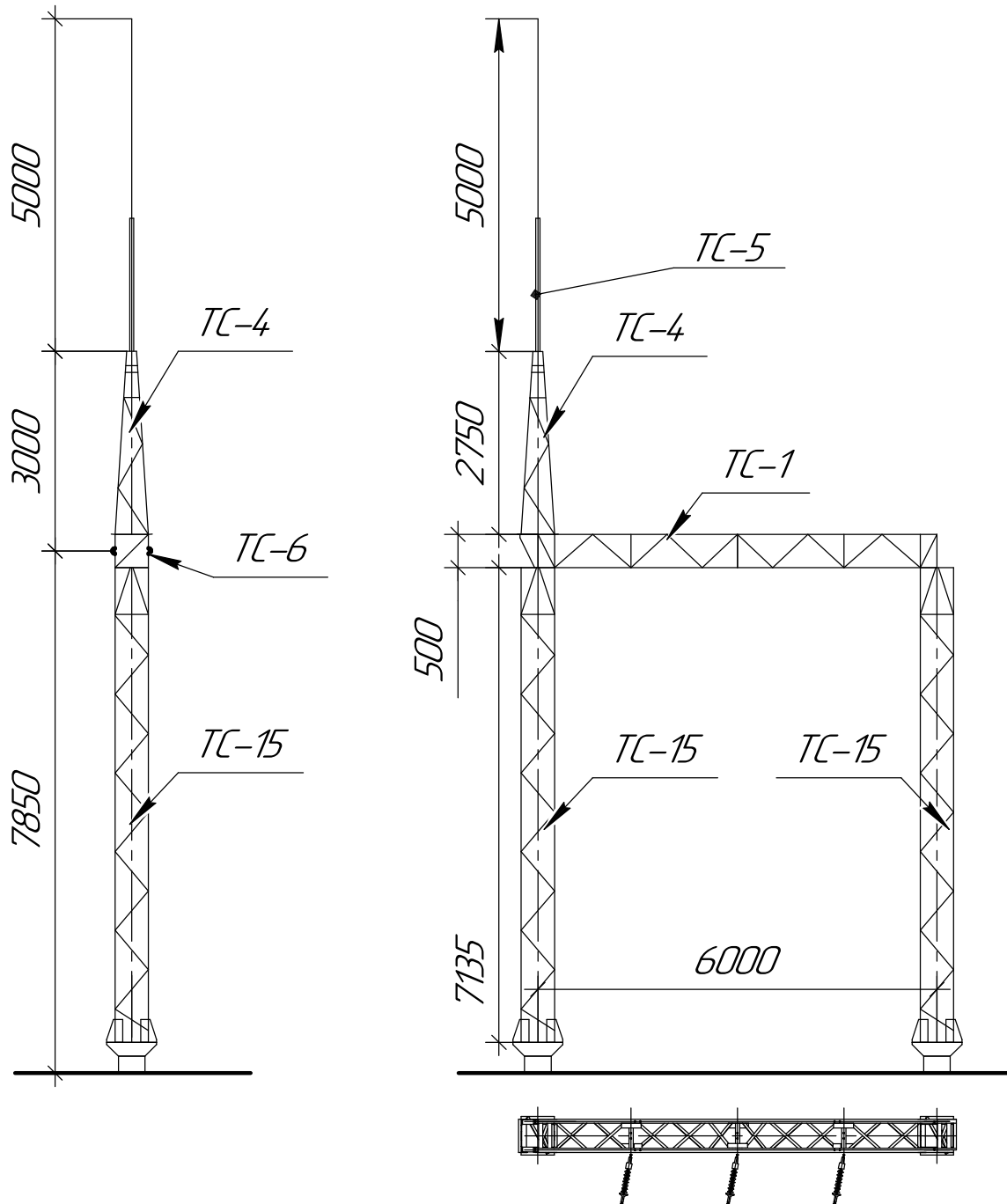
ТИ-Порталы СТИЛКОН

Лист
9

Портал 35кВ ячейковый ПС-35Я2

Спецификация элементов конструкций ячейкового портала ПС-35Я2

Марка поз.	Обозначение	Наименование	Кол.	Масса ед. кг	Примечание
Стальные элементы					
ТС-1	3.407.2-162.4 1 км	Траверса ТС-1	1	270	
ТС-4	3.407.2-162.4 4 км	Тросостойка ТС-4	1	88	
ТС-5	3.407.2-162.4 5 км	Молнеотвод ТС-5	1	35	
ТС-6	3.407.2-162.4 6 км	Доборный элемент ТС-6	1	22	
ТС-15	3.407.2-162.4 8 км	Стойка ТС-15	2	403	
				Итого:	1221



Портал изготавливается на основании типового решения 3.407.2-1621-9.
 Все элементы портала изготовлены из горячеоцинкованной стали (О9Г2С) на болтовых соединениях.
 Элементы портала отгружаются в собранном виде, метизы для стыковки элементов прикручены в местах стыковок.
 Фундамент выбирается из типовых решений 3.407.2-1624. (на одну сваю ТД-1, ТД-2, на две сваи ТС-23, М-42)
 Элементы ростверка фундамента в поставку не входят, заказываются отдельно при необходимости.

Инд. № подл.	Подп. и дата
Взам. инв. №	Инд. № подл.
Подп. и дата	Подп. и дата

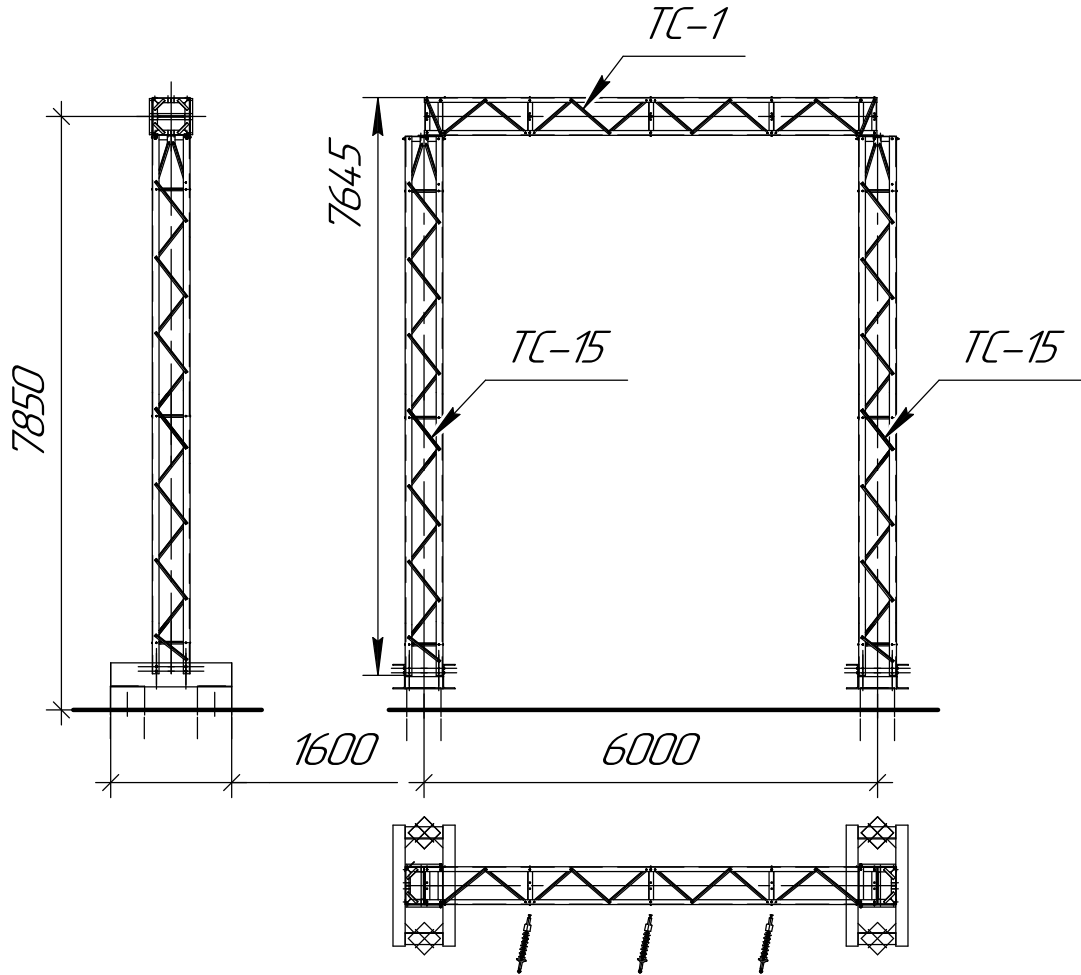
Изм.	Лист	№ докум.	Подп.	Дата
------	------	----------	-------	------

ТИ-Порталы СТИЛКОН

Лист
10

Портал 35кВ ячейковый ПС-35Я1

Спецификация элементов конструкций ячейкового портала ПС-35Я1					
Марка поз.	Обозначение	Наименование	Кол.	Масса ед. кз.	Примечание
	Стальные элементы				
ТС-1	3.4.07.2-1624 1 км	Траверса ТС-1	1	270	
ТС-15	3.4.07.2-1624 8 км	Стойка ТС-15	2	403	
		Итого:		1076кз	



Портал изготавливается на основании типового решения 3.4.07.2-1621-9.
 Все элементы портала изготовлены из горячеоцинкованной стали (О9Г2С) на болтовых соединениях.
 Элементы портала отгружаются в собранном виде, метизы для стыковки элементов прикручены в местах стыков.
 Фундамент выбирается из типовых решений 3.4.07.2-1624. (на одну сваю ТД-1, ТД-2, на две сваи ТС-23, М-42)
 Элементы ростверка фундамента в поставку не входят, заказываются отдельно при необходимости.

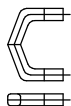
Инд. № подл.	Подп. и дата
Взам. инв. №	Инд. № дубл.
Подп. и дата	

Изм.	Лист	№ докум.	Подп.	Дата
------	------	----------	-------	------

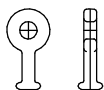
ТИ-Порталы СТИЛКОН

Лист
11

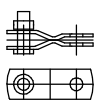
КТТ-7-3
Узел крепления



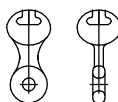
СРС-7-16
Серьга



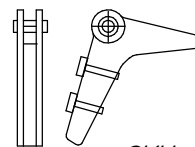
ПРТ-7-1
Звено промежуточное



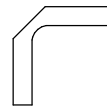
У1-7-16
Ушко однолапчатое



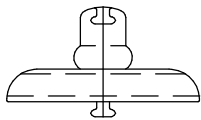
НБ-2-6А
Зажим натяжной



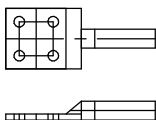
АО-120-1
Зажим ответвительный



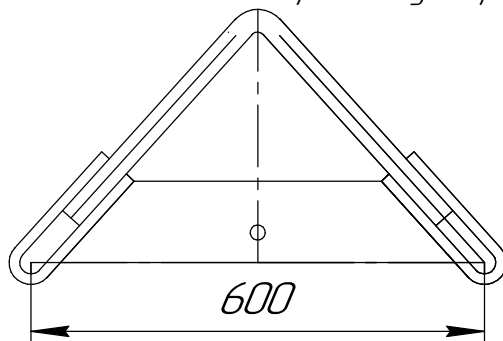
ПС-70Е
Изолятор



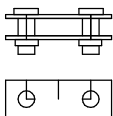
А4А-120-2(П)
Зажим аппаратный



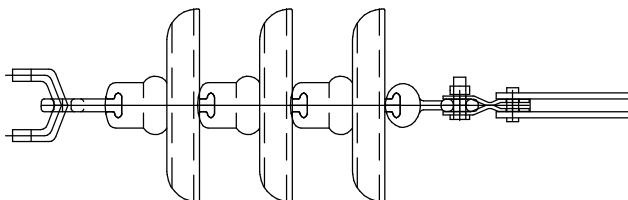
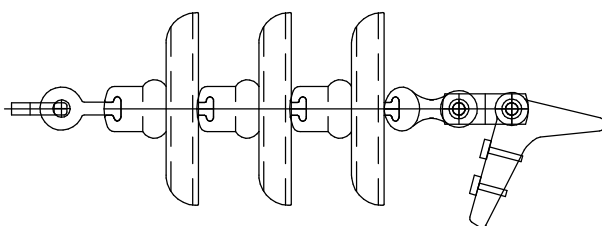
ЗКУ-12-2
Коромысло универсальное



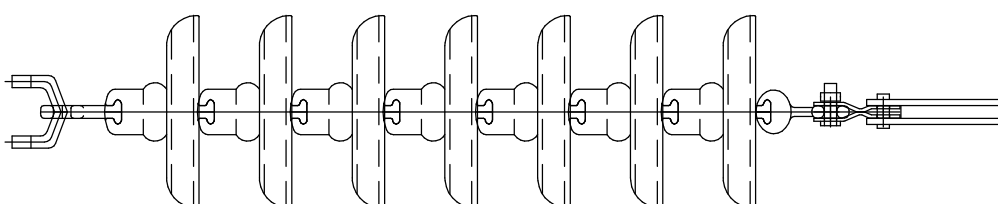
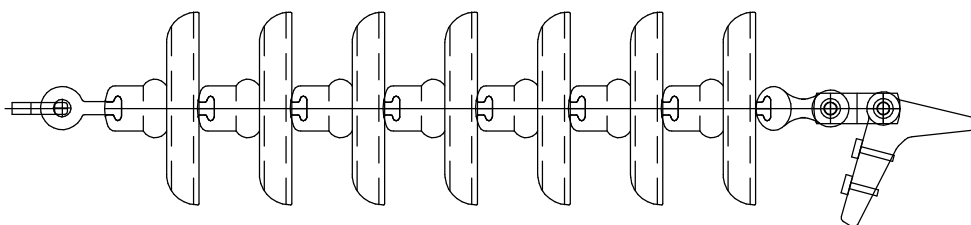
2ПР-12-1
Звено промежуточное двойное



Гирлянда 35кВ.



Гирлянда 110кВ.

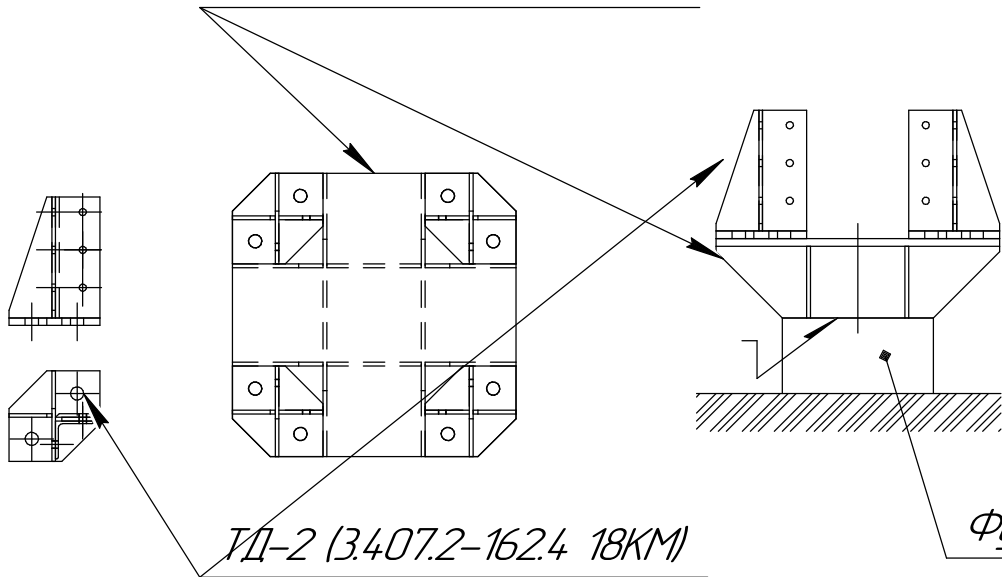


Инд. № подл.	Подп. и дата
Взам. инв. №	Инд. № дубл.
Подп. и дата	
Инд. № подл.	

Изм.	Лист	№ докум.	Подп.	Дата
------	------	----------	-------	------

ТИ-Порталы СТИЛКОН

ТД-1 (3.407.2-162.4 17КМ)

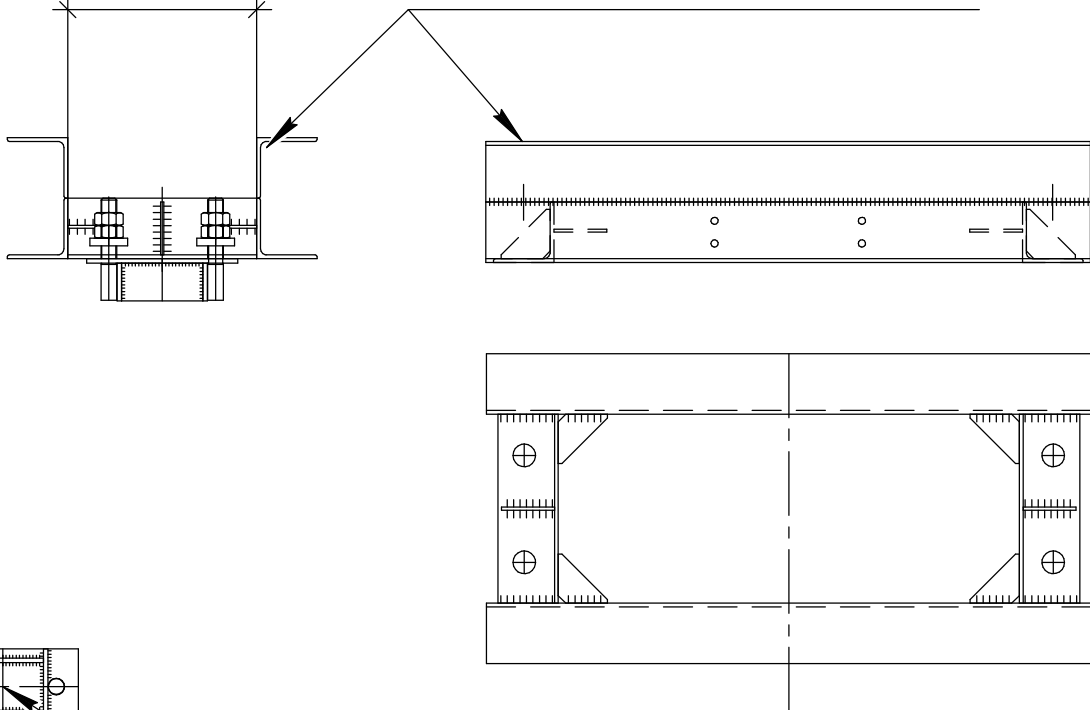


ТД-2 (3.407.2-162.4 18КМ)

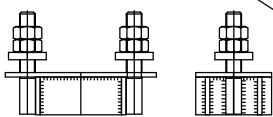
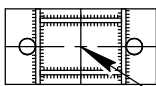
Фундамент

500

ТС-23(3.407.2-162.4 4-156КМ)



М-42 (3.407.9-146.3 01КМ)



Инд. № подл.	Подп. и дата
Взам. инв. №	Инд. № дудл.
Подп. и дата	

Изм.	Лист	№ докум.	Подп.	Дата
------	------	----------	-------	------