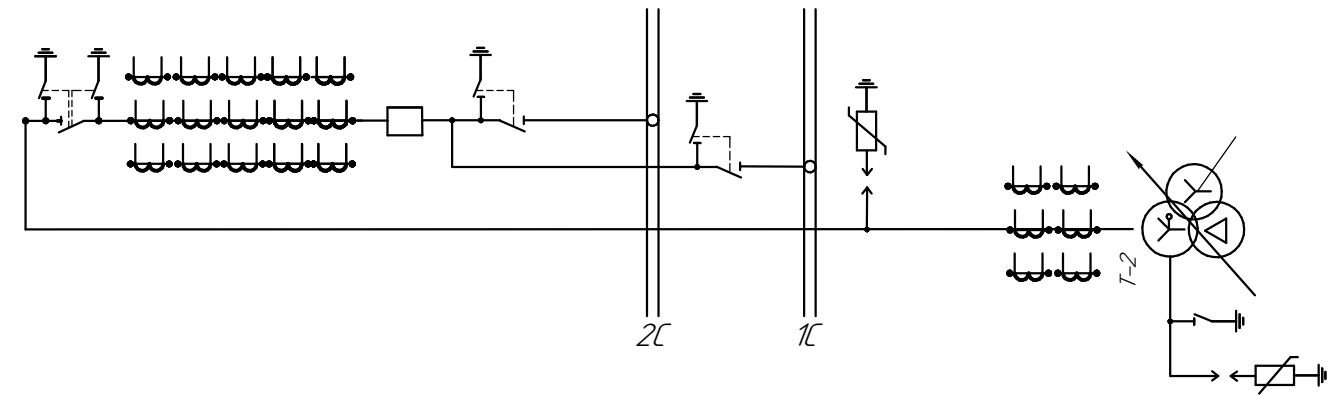
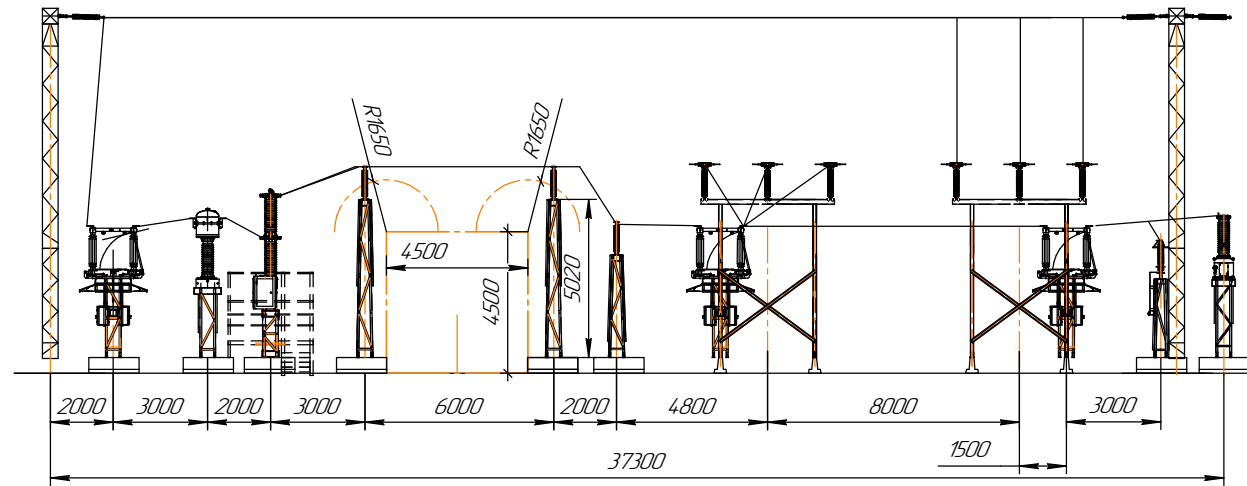
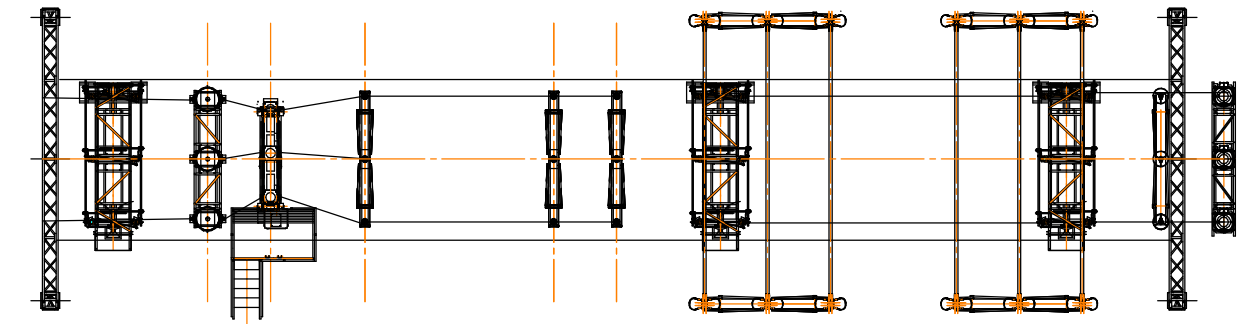
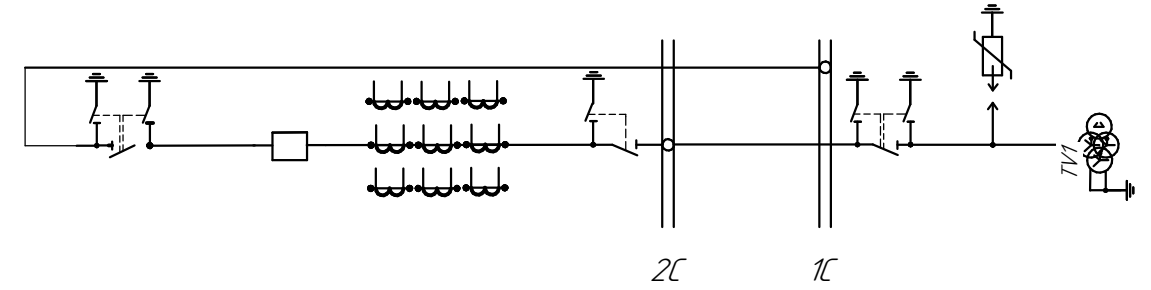


Ячейка трансформатора

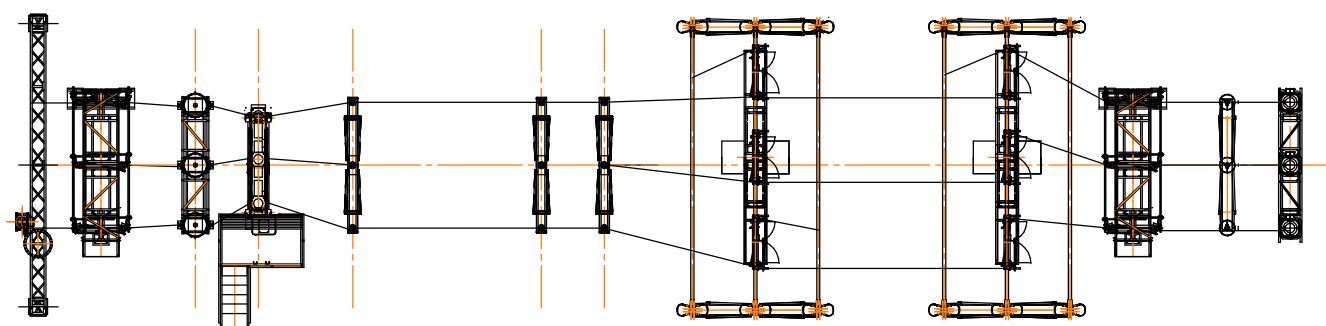
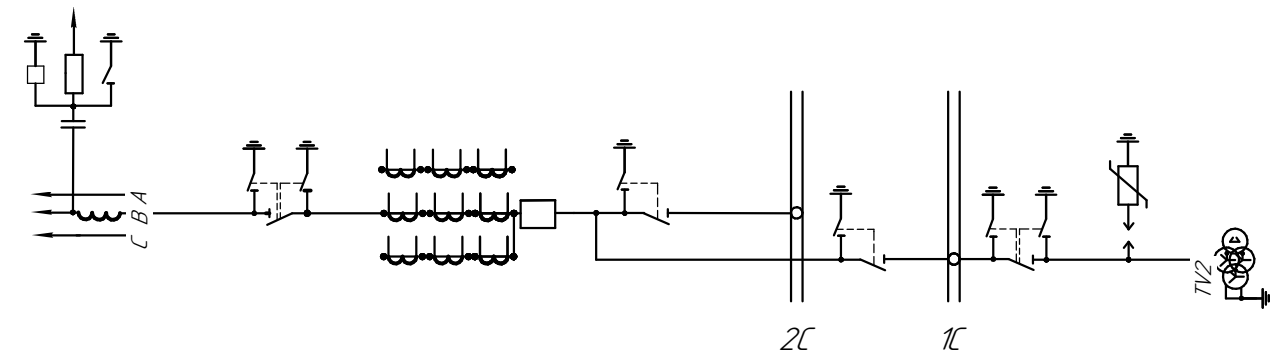
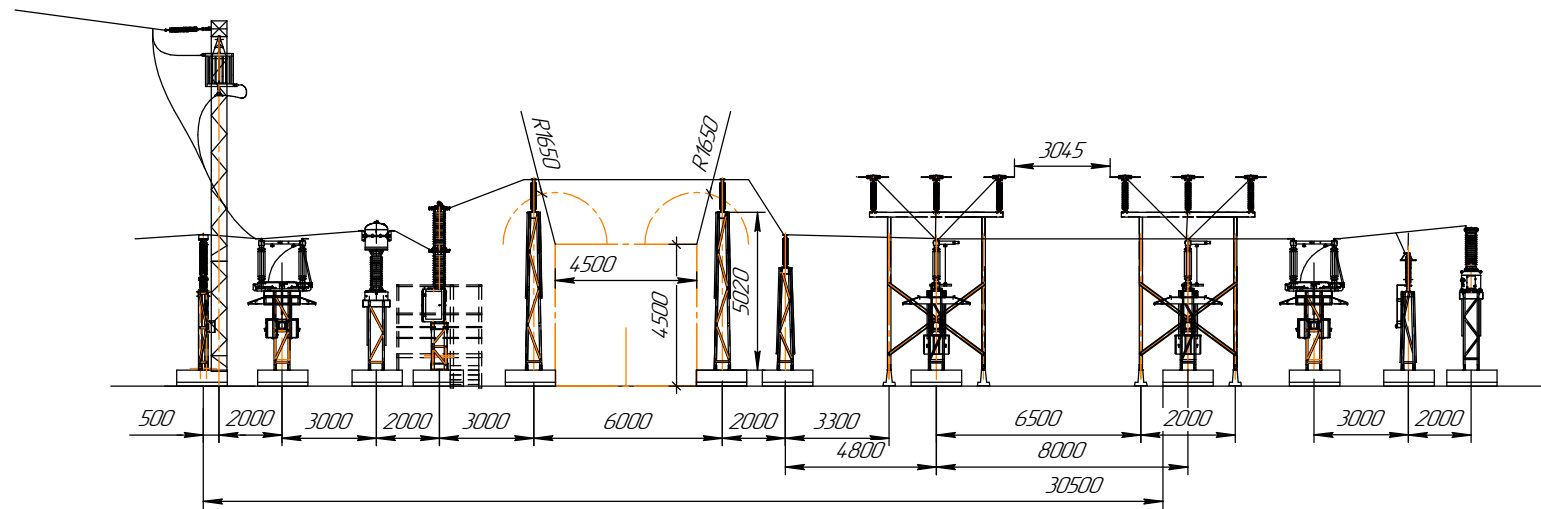




Секционирование 1 и 2 системы шин.
ТН 2 системы шин.



Ячейка линии с подключением
ТН к 1 системе шин.



Изд. № 001/01
Лист № 001/01
Всего листов № 001/01
Лист № 001/01

ОРУ-110 13 Две рабочие системы шин.

В РУ с 5 и более присоединениями, повышенных требованиях к сохранению в работе присоединений, но допускающих потерю напряжения при повреждении в зоне сборных шин на время оперативных переключений по поводу присоединений на другую систему шин; при необходимости деления сети.

