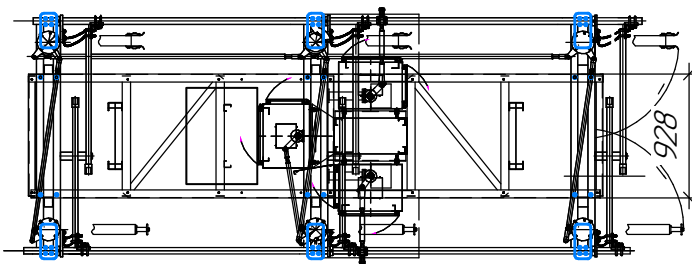
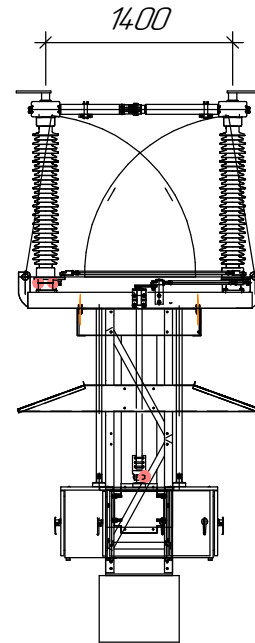
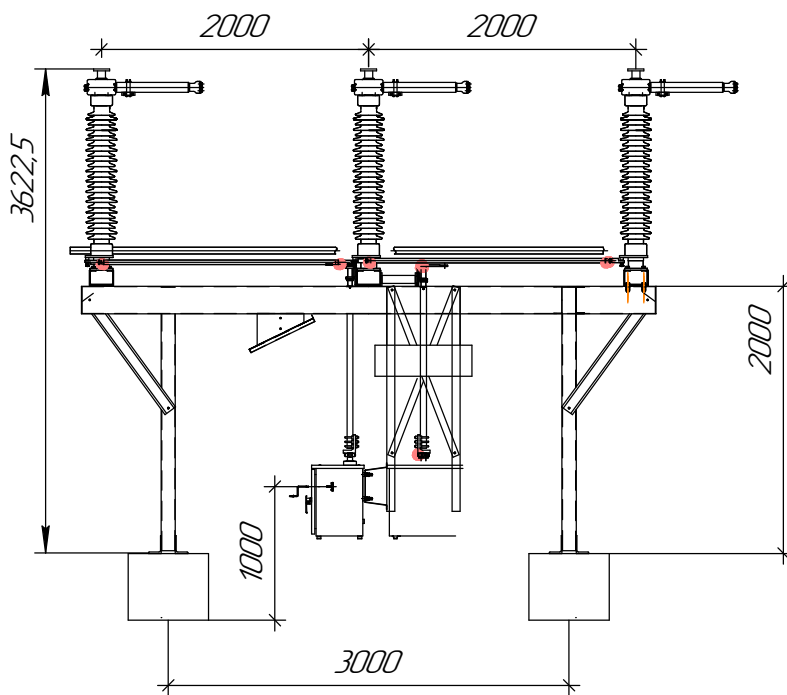
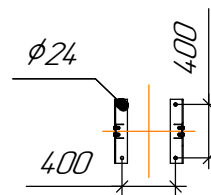


Блок разъединителя Б110-1-3.0-2.0 УХЛ1



Крепление ноги блока
на оголовок сваи.

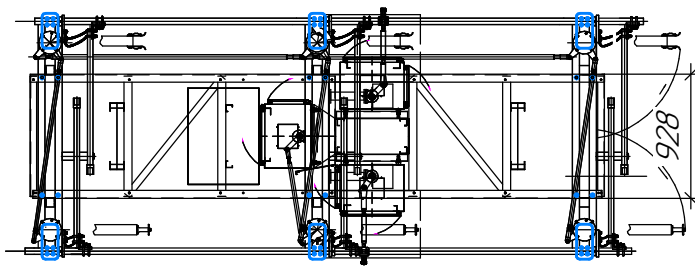
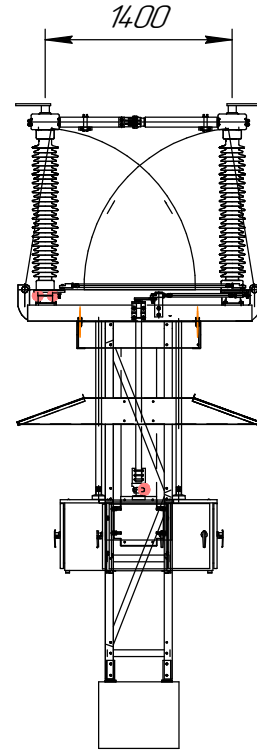
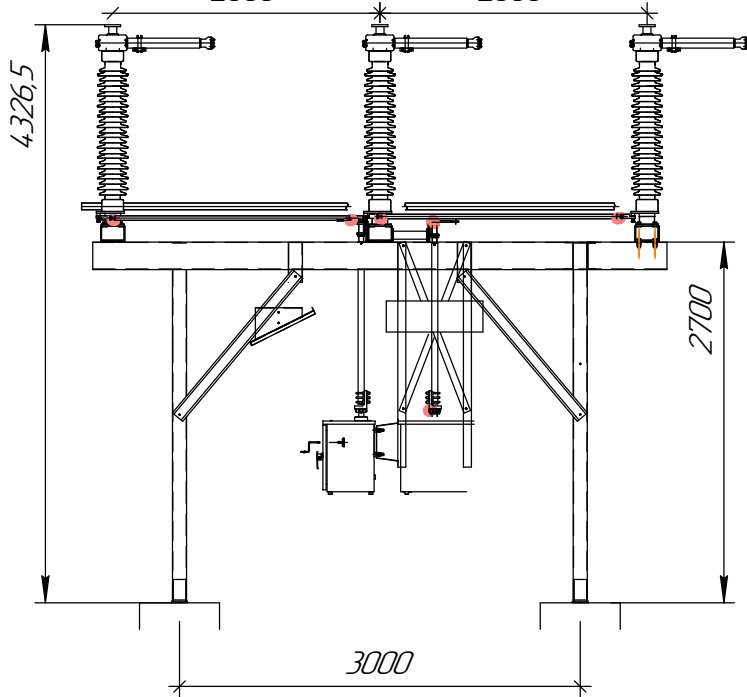


Блоки изготовлены из оцинкованной 1 класс цинкования
конструкционной стали С350
с пределом текучести 375 н/мм²
(аналог 09Г2С 345 н/мм²),
Блоки соединяются на болтовых
соединениях без сварки

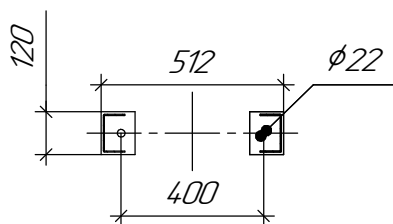
Инв. № подл.	Подп. и дата.
Взам инв. №	Инв. № дубл.
Подп. и дата.	Подп. и дата.

Изм.	Лист	№ докум.	Подп.	Дата	БЛОКИ ОРУ-110кВ. СТИЛКОН-Электроаппарат	Лист
				25.07.24		1

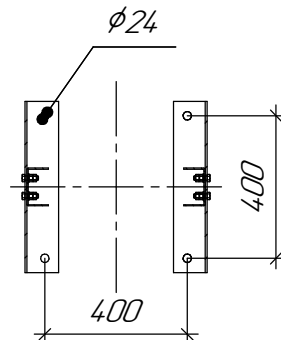
Блок разъединителя
Б110-1-3.0-2.7 УХЛ1



Крепление ноги блока
на лежни ЛЖ сварное
соединение по кругу или
болтовое крепление.



Крепление ноги блока
на оголовок сваи.



Блоки изготовлены из оцинкованной 1 класс цинкования
конструкционной стали С350
с пределом текучести 375 н/мм²
(аналог 09Г2С 345 н/мм²),
Блоки соединяются на болтовых
соединениях без сварки

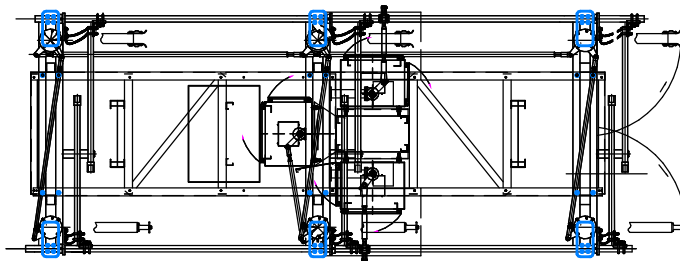
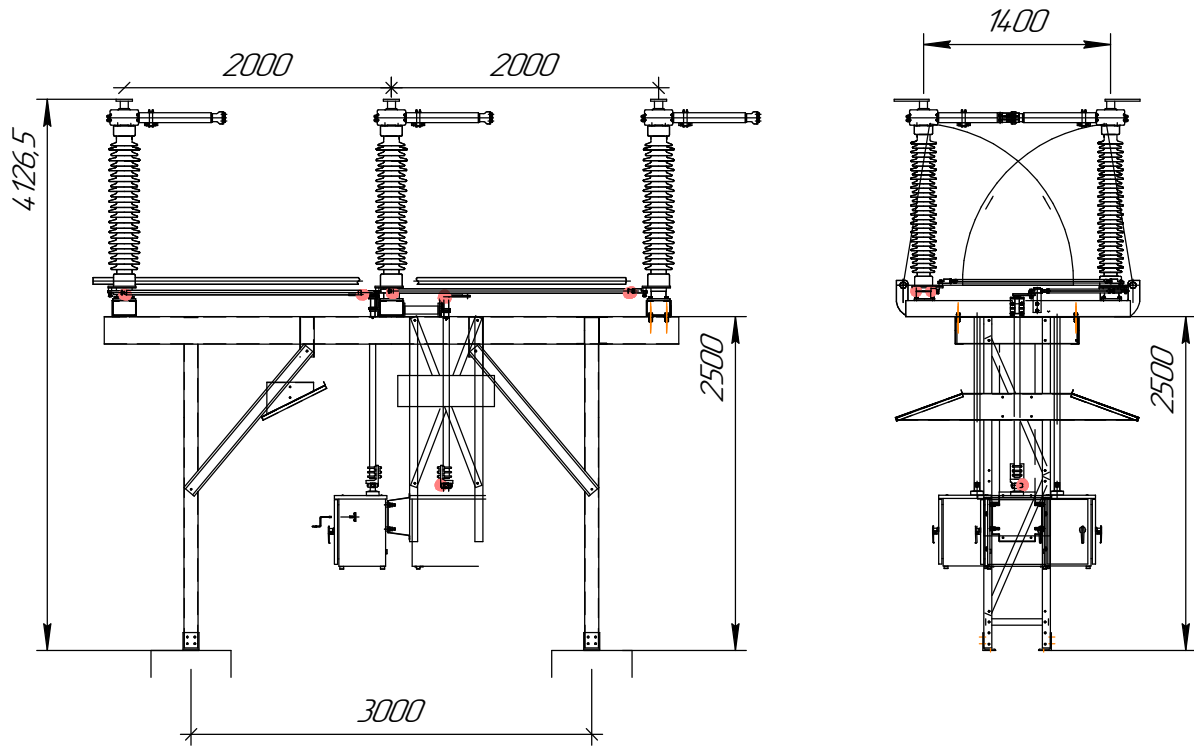
Инф. № подл.	Взам. инв. №	Инв. № дубл.	Подп. и дата.

Изм.	Лист	№ докум.	Подп.	Дата	БЛОКИ ОРУ-110кВ. СТИ/КОН-Электроаппарат	Лист
						2

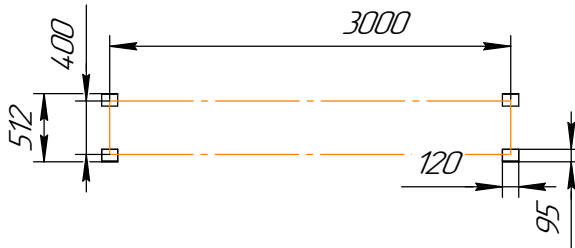
Копировал

Формат А3

Блок разъединителя Б110-1-3.0-2.7 УХЛ1



Опоры блока приваривать к лежне по кругу
или крепить на болтовое соединение.



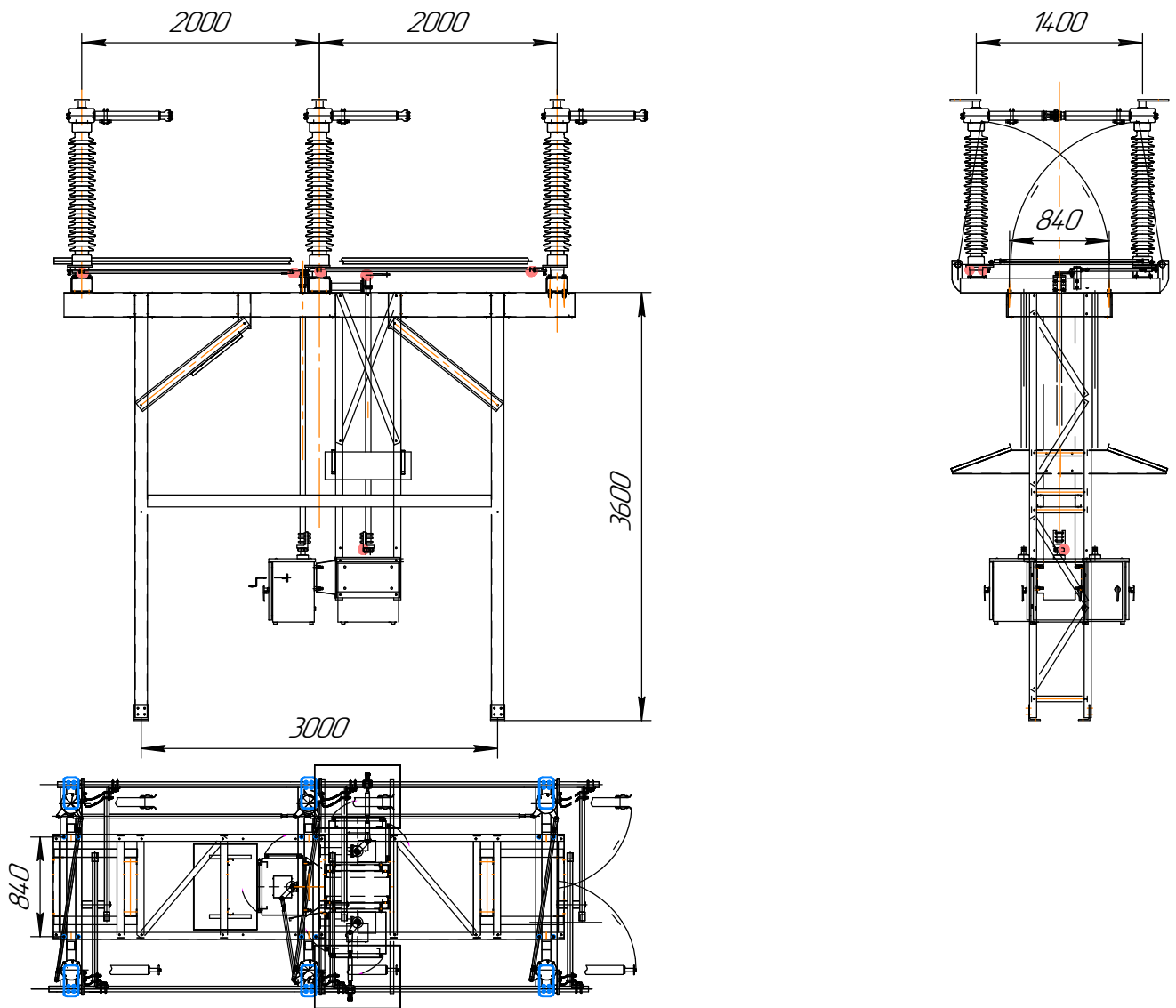
Блоки изготовлены из оцинкованной 1 класс цинкования
конструкционной стали С350
с пределом текучести 375 н/мм²
(аналог 09Г2С 345 н/мм²).
Блоки собираются на болтовых
соединениях без сварки

Изм.	Лист	№ докум.	Подп.	Дата

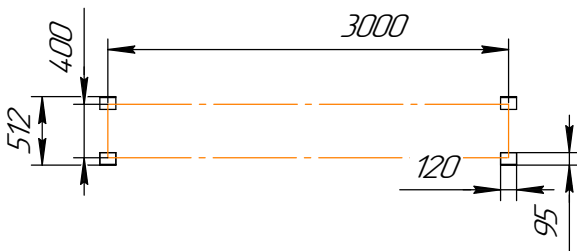
БЛОКИ ОРУ-110кВ. СТИЛКОН-Электроаппарат

Лист
3

Блок разъединителя Б110-1-3.0-3.6 УХЛ1



Опоры блока приваривать к лежне по кругу или крепить на болтовое соединение.



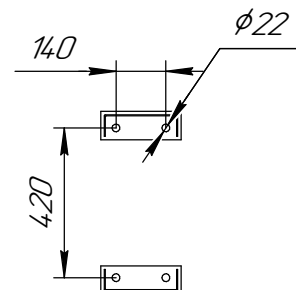
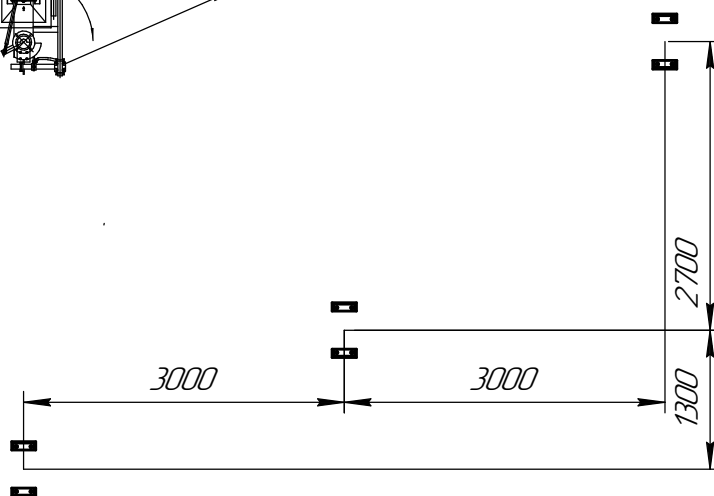
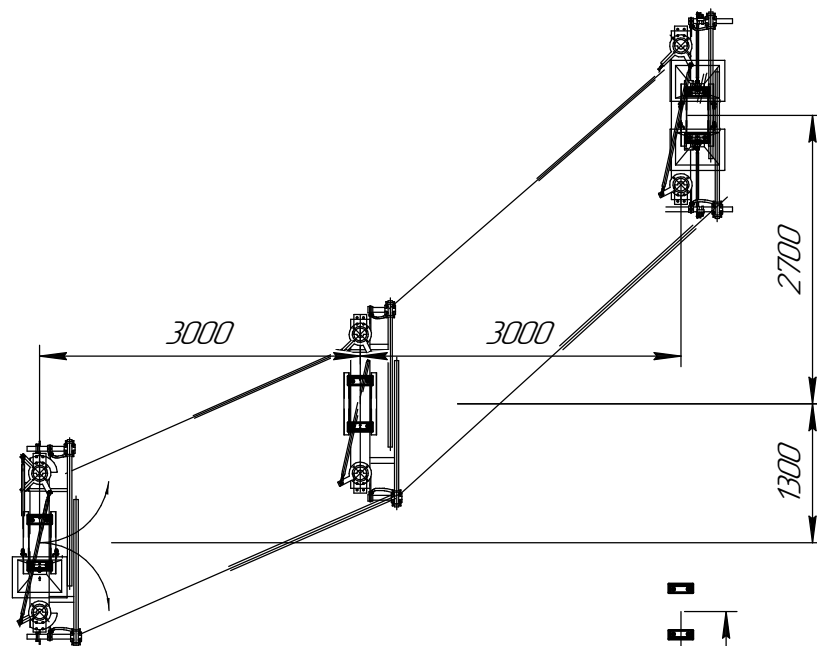
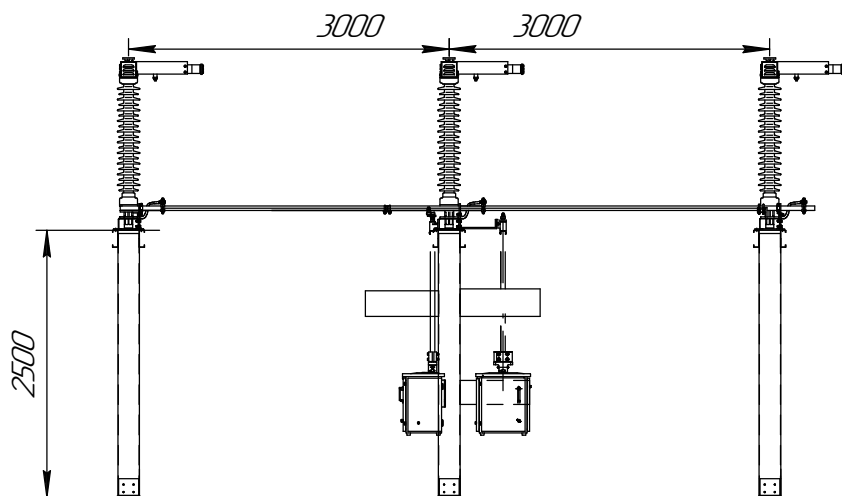
Блоки изготовлены из оцинкованной 1 класс цинкования конструкционной стали С350 с пределом текучести 375 н/мм² (аналог 09Г2С 345 н/мм²). Блоки соединяются на болтовых соединениях без сварки.

Инф. № подл.	Взам. инв. №	Инв. № дубл.	Подп. и дата.

Изм.	Лист	№ докум.	Подп.	Дата

БЛОКИ ОРУ-110кВ. СТИЛКОН-Электроаппарат

Блок разъединителя Б110-1СК-Р 2.5 УХЛ1



Инф. № подл.	Взам. инв. №	Инв. № дубл.	Подп. и дата.
Инф. № подл.	Взам. инв. №	Инв. № дубл.	Подп. и дата.

Блоки изготовлены из оцинкованной 1 класс цинкования конструкционной стали С350 с пределом текучести 375 н/мм² (аналог 09Г2С 345 н/мм²). Блоки соединяются на болтовых соединениях без сварки.

Изм.	Лист	№ докум.	Подп.	Дата

БЛОКИ ОРУ-110кВ. СТИЛКОН-Электроаппарат

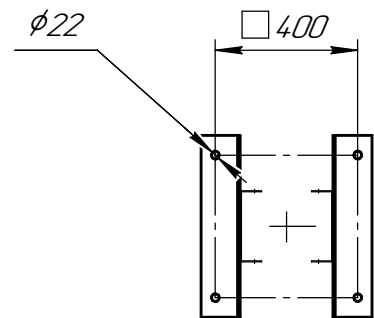
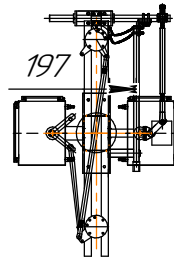
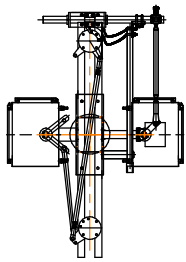
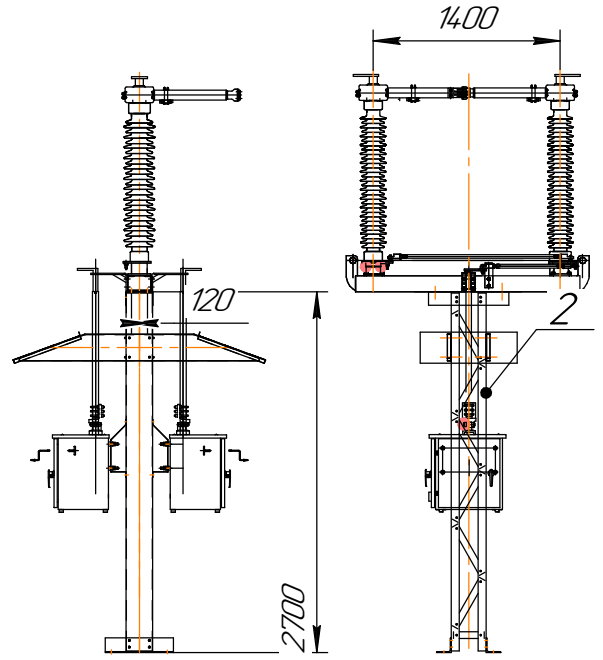
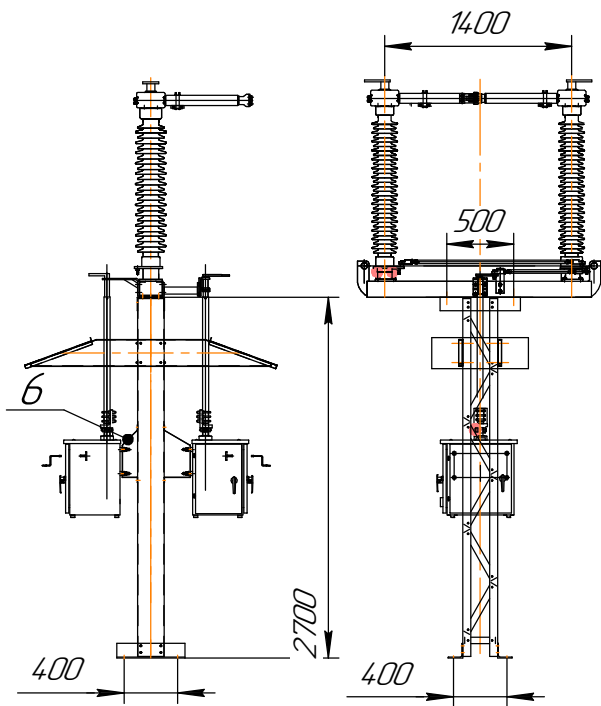
Лист
5

Копировал

Формат А3

Блок разъединителя
Б110-1а-1ф-2.5 кл 400х400 УХЛ1

Блок разъединителя
Б110-1б-1ф-2.5 кл 400х400 УХЛ1

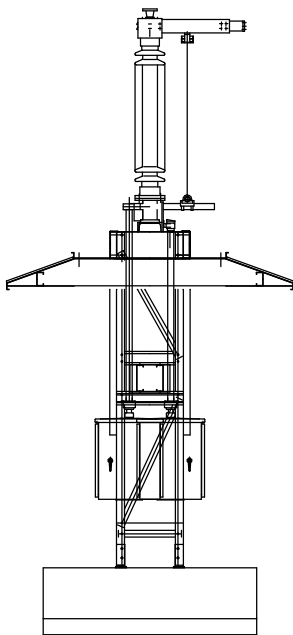
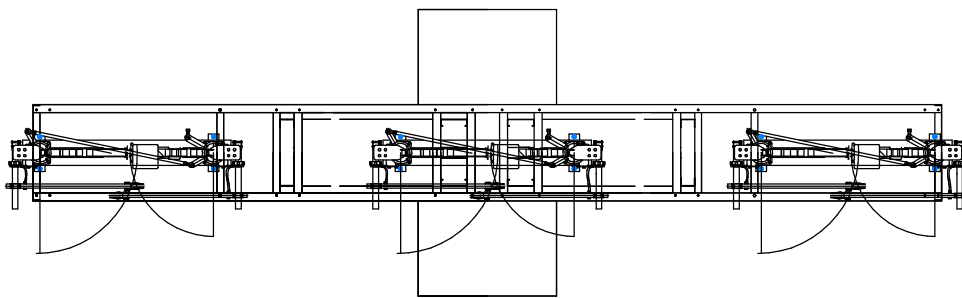
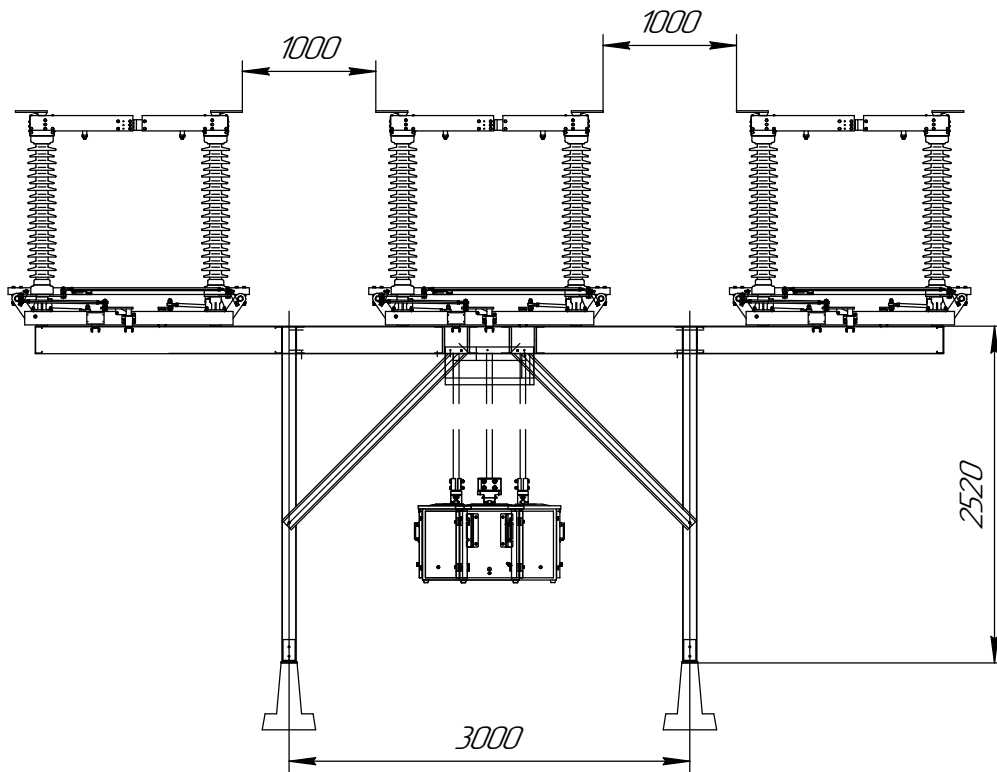


Блоки изготовлены из оцинкованной 1 класс цинкования
конструкционной стали С350
с пределом текучести 375 н/мм²
(аналог 09Г2С 345 н/мм²),
Блоки собираются на болтовых
соединениях без сварки

Инф. № подл.	Подп. и дата
Взам. инв. №	Инв. № дубл.
Подп. и дата	Подп. и дата

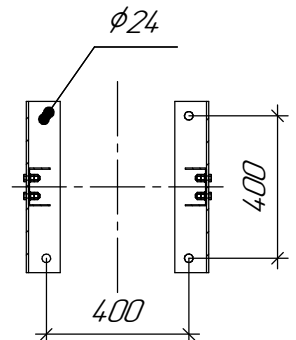
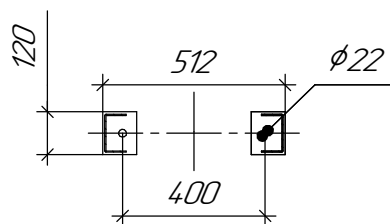
Изм.	Лист	№ докум.	Подп.	Дата	БЛОКИ ОРУ-110кВ. СТИЛКОН-Электроаппарат	Лист
						6

Блок разъединителя Б110-1К-3.0-2.5 УХЛ1



Крепление ноги блока
на лежни ЛЖ сварное
соединение по кругу или
болтовое крепление.

Крепление ноги блока
на оголовок сваи.



Блоки изготовлены из оцинкованной 1 класс цинкования
конструкционной стали С350
с пределом текучести 375 н/м²
(аналог 09Г2С 345 н/м²).
Блоки соединяются на болтовых
соединениях без сварки

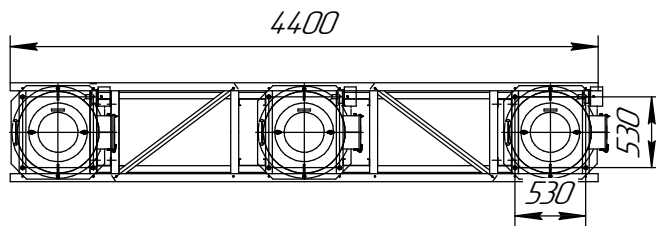
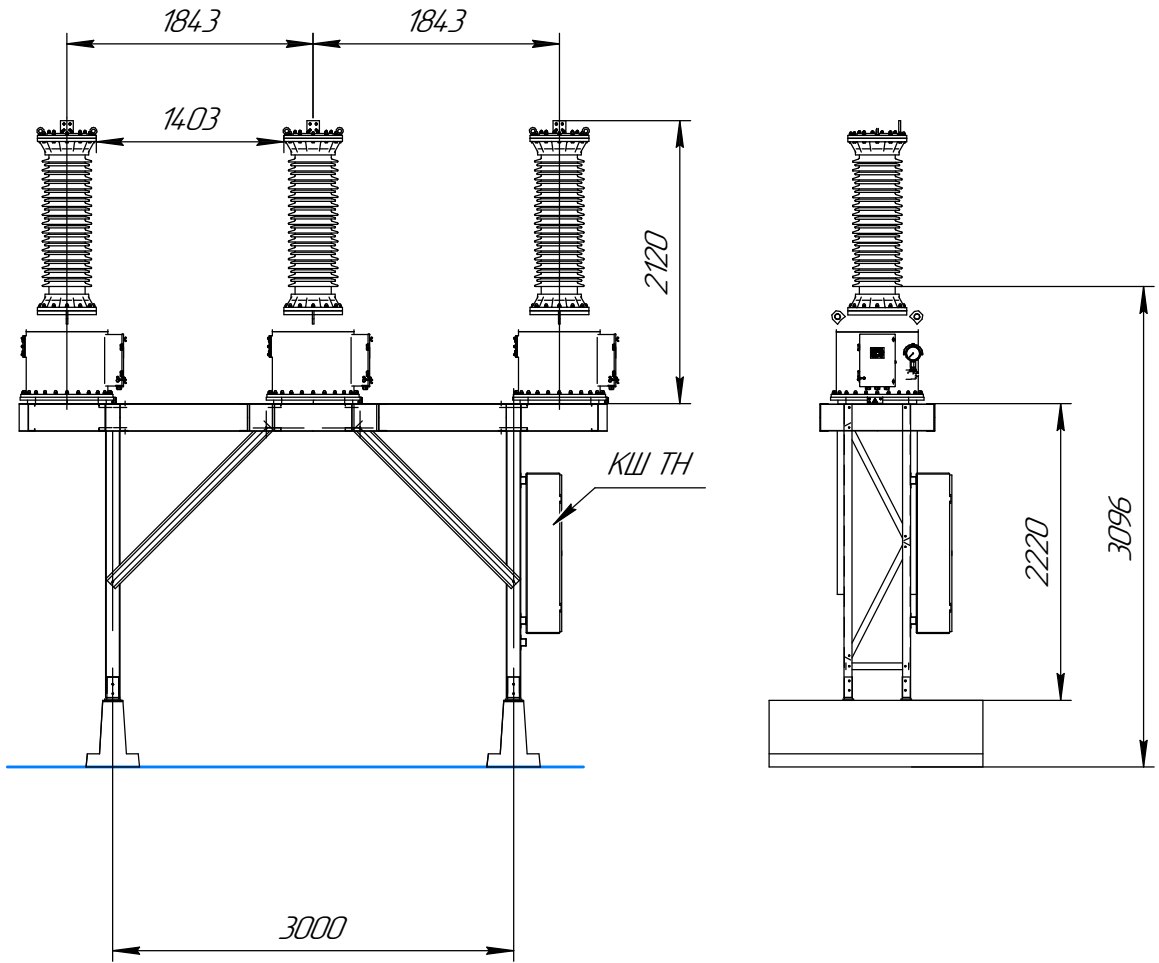
Инф. № подл. Подл. и дата. Инф. № дубл. Инф. № дубл. Взам. инв. № Взам. инв. № Подл. и дата. Подл. и дата. Инф. № подл.

Изм.	Лист	№ докум.	Подп.	Дата

БЛОКИ ОРУ-110кВ. СТИЛКОН-Электроаппарат

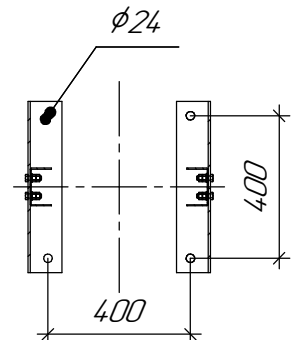
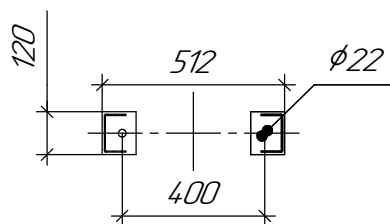
Лист
7

Блок трансформаторов напряжения Б110-3-ЗНГА-3.0-2.2 УХЛ1



Крепление ноги блока
на лежни ЛЖ сварное
соединение по кругу или
болтовое крепление.

Крепление ноги блока
на оголовок сваи.



Блоки изготовлены из оцинкованной 1 класс цинкования
конструкционной стали С350
с пределом текучести 375 н/мм²
(аналог 09Г2С 345 н/мм²),
Блоки соединяются на болтовых
соединениях без сварки

Изм.	Лист	№ докум.	Подп.	Дата

БЛОКИ ОРУ-110кВ. СТИЛКОН-Электроаппарат

Лист
8

Копировал

Формат А3

Инд. № подл.

Инд. № дубл.

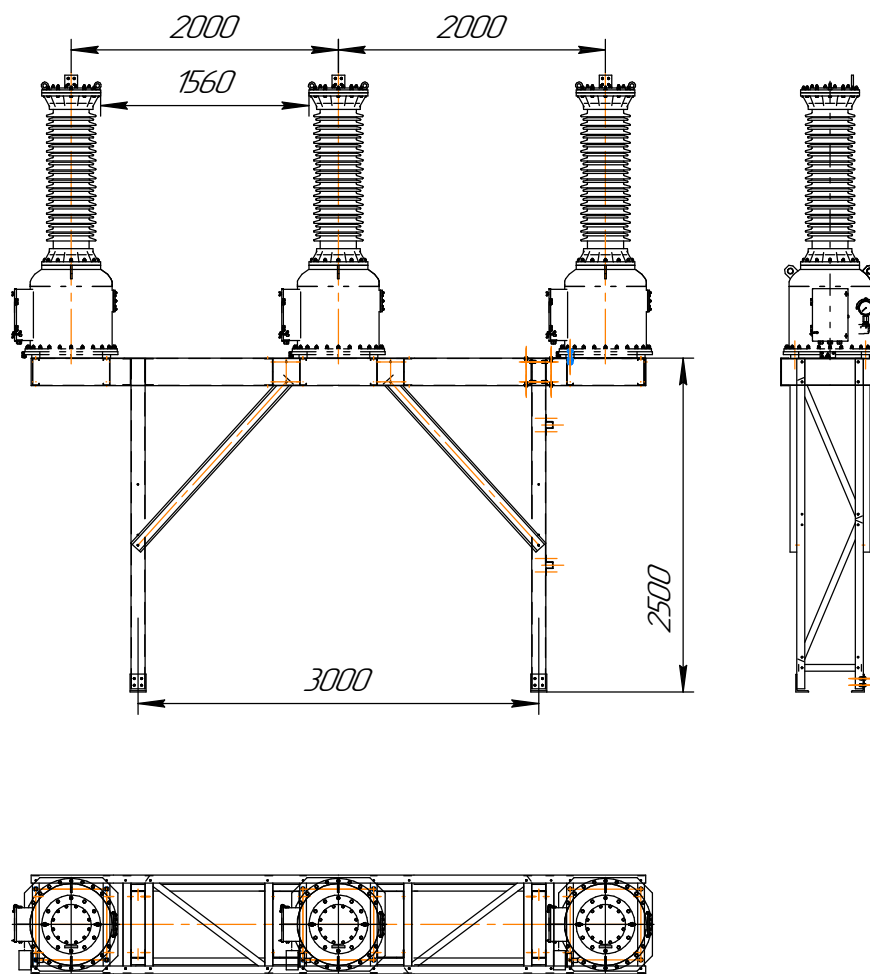
Взам инд. №

Подп. и дата

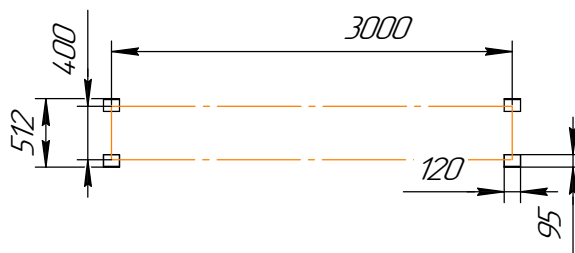
Инд. № подл.

Подп. и дата

Блок трансформаторов напряжения Б110-3-ЗНГА-3.0-2.5 УХЛ1



Опоры блока приваривать к лежне по кругу,
или крепить на болтовое соединение.

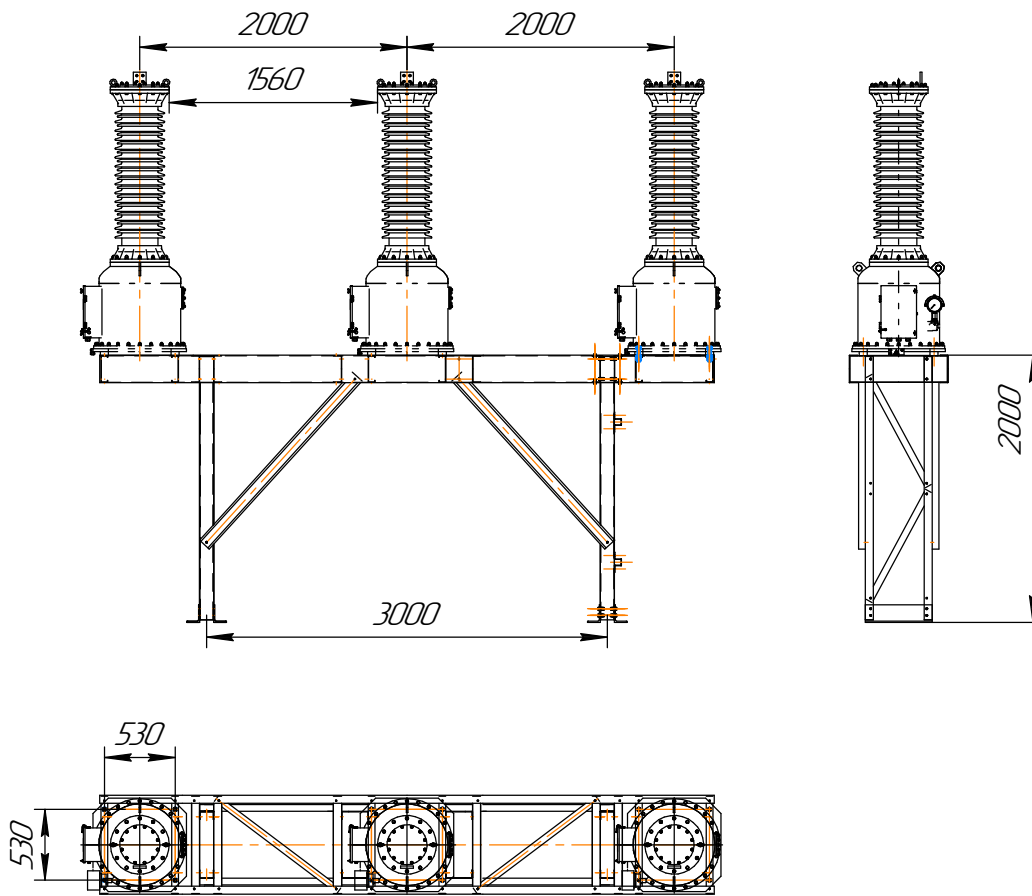


Блоки изготовлены из оцинкованной 1 класс цинкования
конструкционной стали С350
с пределом текучести 375 н/мм²
(аналог 09Г2С 345 н/мм²),
Блоки соединяются на болтовых
соединениях без сварки

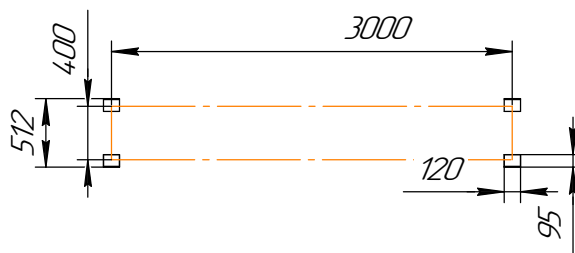
Изм.	Колуч.	Лист	№ док.	Подп.	Дата

БЛОКИ ОРУ-110кВ. СТИЛКОН

Блок трансформаторов напряжения Б110-3-ЗНГА-3.0-2.0 УХЛ1



*Опоры блока приваривать к лежне по кругу,
или крепить на болтовое соединение.*



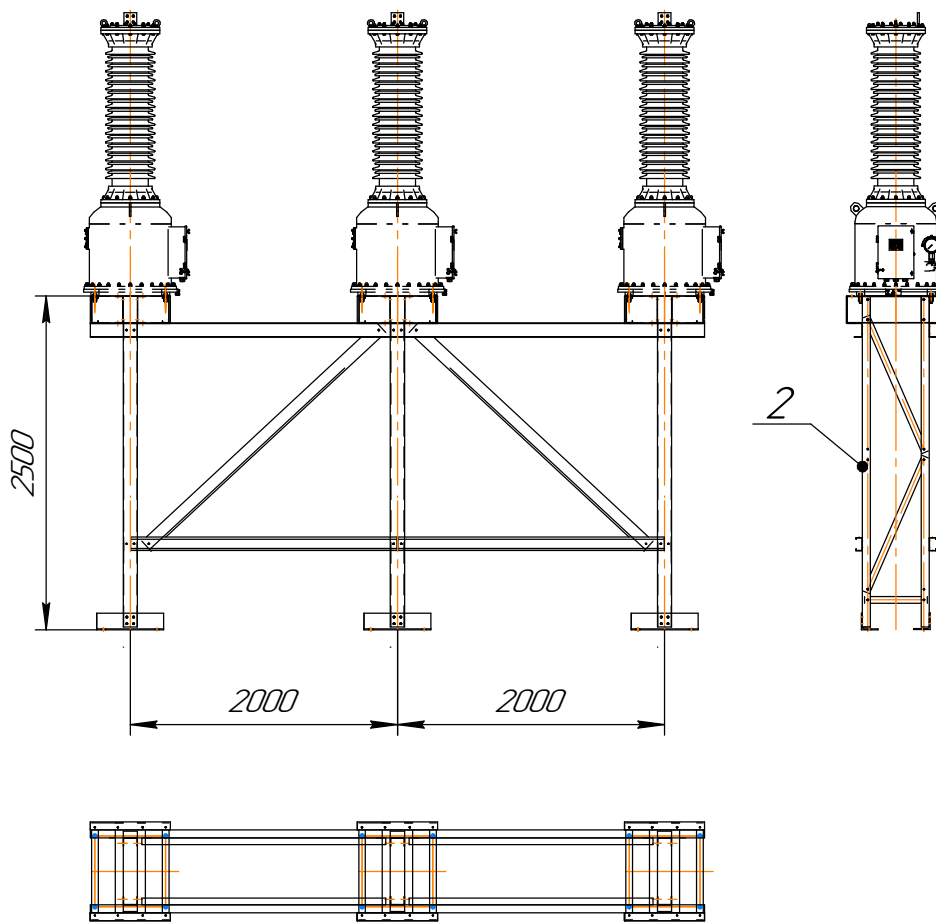
Блоки изготовлены из оцинкованной 1 класс цинкования
конструкционной стали С350
с пределом текучести 375 н/мм²
(аналог 09Г2С 345 н/мм²),
Блоки соединяются на болтовых
соединениях без сварки

Инф. № подл.	Взам. инв. №	Инв. № дубл.	Подп. и дата

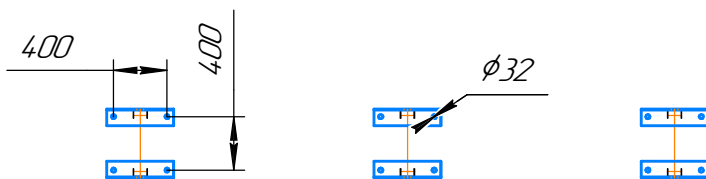
Изм.	Лист	№ докум.	Подп.	Дата	БЛОКИ ОРУ-110кВ. СТИЛКОН-Электроаппарат	Лист 10
Копировал					Формат А3	

Блок трансформаторов напряжения Б110-3-ЗНГА-3.0-2.2 УХЛ1

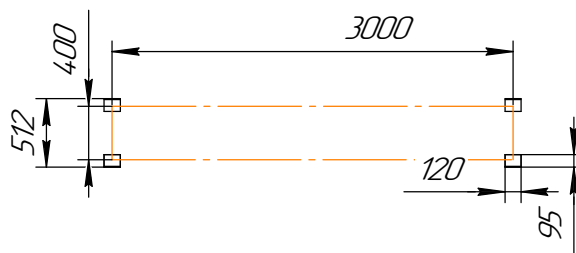
БЛОКИ ОРУ-110кВ. СТИЛКОН-Электроаппарат



Крепление блока к фундаменту.



Опоры блока приваривать к лежне по кругу,
или крепить на болтовое соединение.

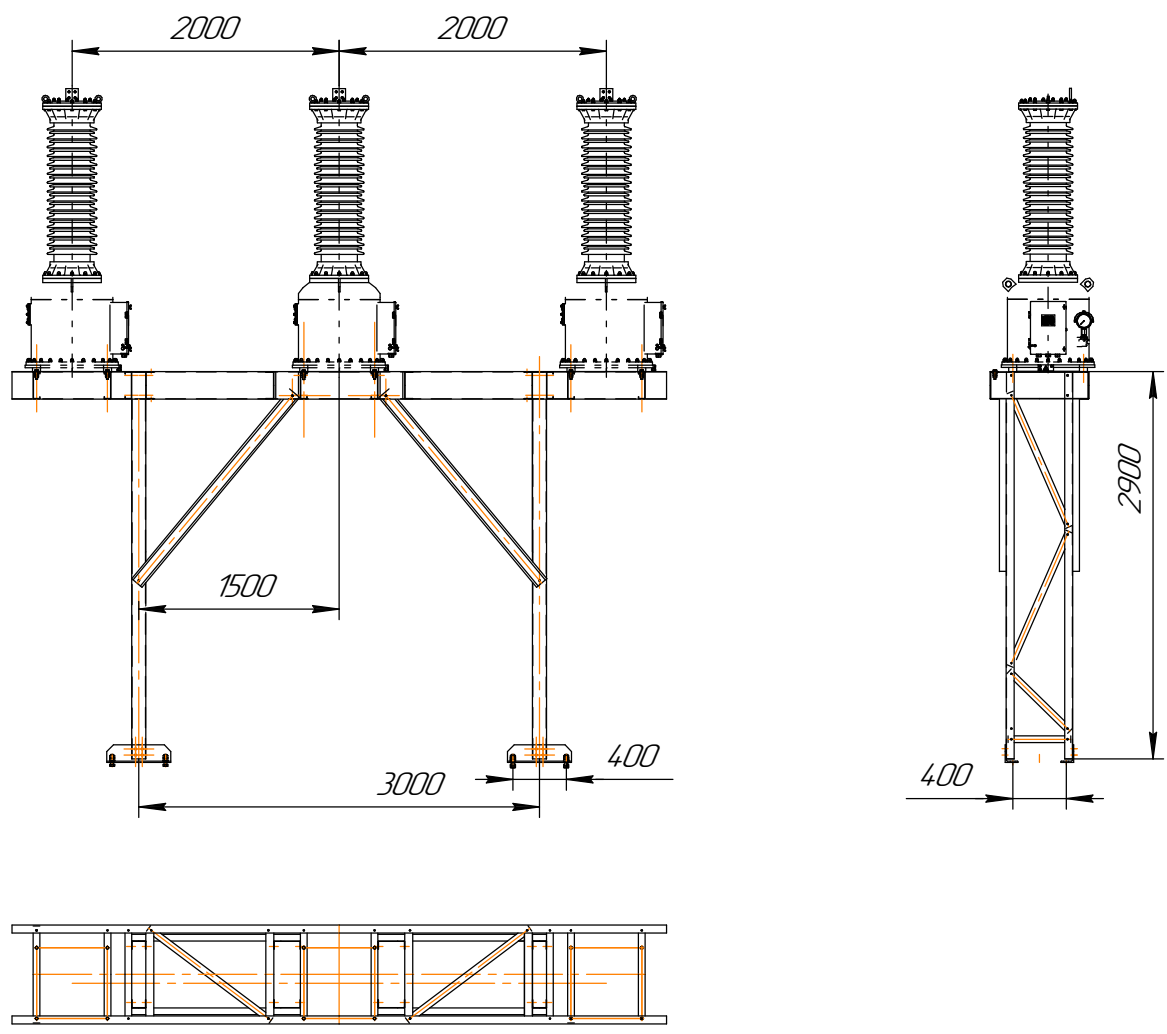


Блоки изготовлены из оцинкованной 1 класс цинкования
конструкционной стали С350
с пределом текучести 375 н/мм²
(аналог 09Г2С 345 н/мм²),
Блоки соединяются на болтовых
соединениях без сварки

Инф. № подл.	Взам. инв. №	Инв. № дубл.	Подп. и дата.

Изм.	Лист	№ докум.	Подп.	Дата

БЛОКИ ОРУ-110кВ. СТИЛКОН-Электроаппарат



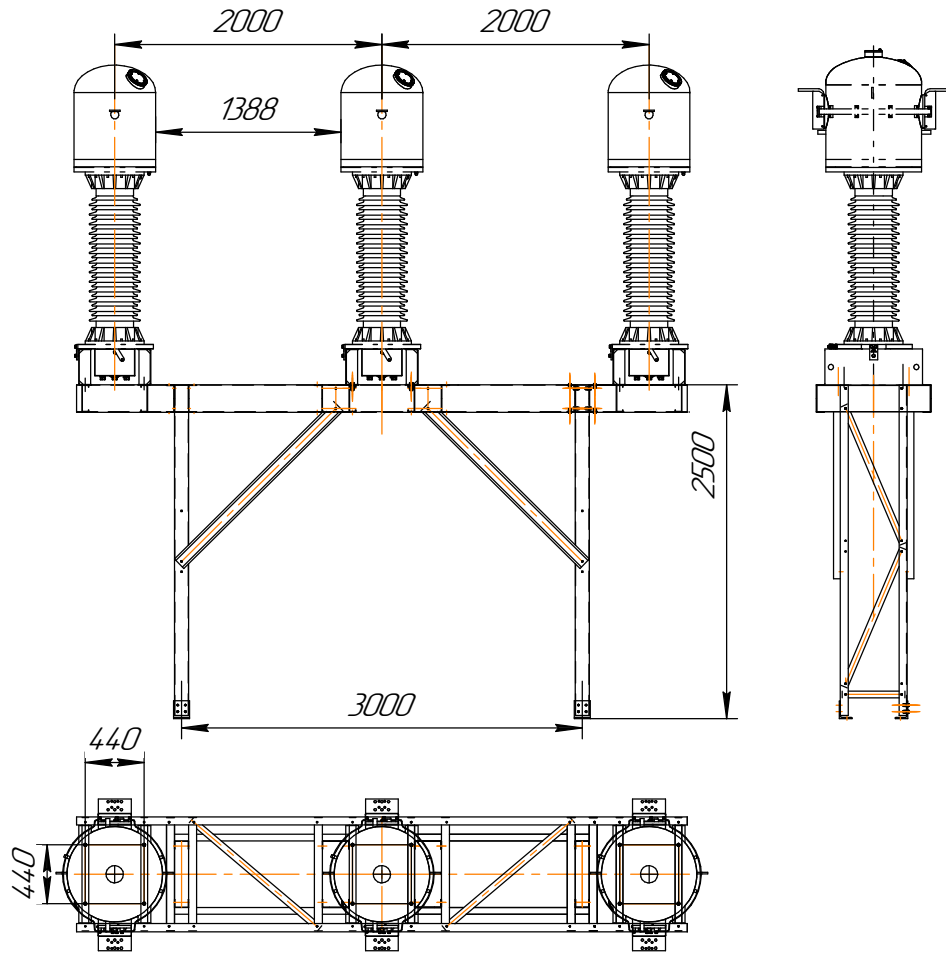
Инф. № подл.	Подп. и дата
Взам. инв. №	Инв. № дубл.
Подп. и дата	Подп. и дата

Блоки изготовлены из оцинкованной 1 класс цинкования конструкционной стали С350 с пределом текучести 375 н/мм² (аналог О9Г2С 345 н/мм²). Блоки соединяются на болтовых соединениях без сварки.

Изм.	Лист	№ докум.	Подп.	Дата	БЛОКИ ОРУ-110кВ. СТИЛКОН-Электроаппарат	Лист
						12

[Handwritten signature]

Блок трансформаторов тока
Б110-4-ТГФМ-3.0-2.5 УХЛ1



БЛОКИ ОРУ-110кВ. СТИЛКОН-Электроаппарат

Инв. № подл.	Подп. и дата	Взам. инв. №	Инв. № дубл.	Подп. и дата
--------------	--------------	--------------	--------------	--------------

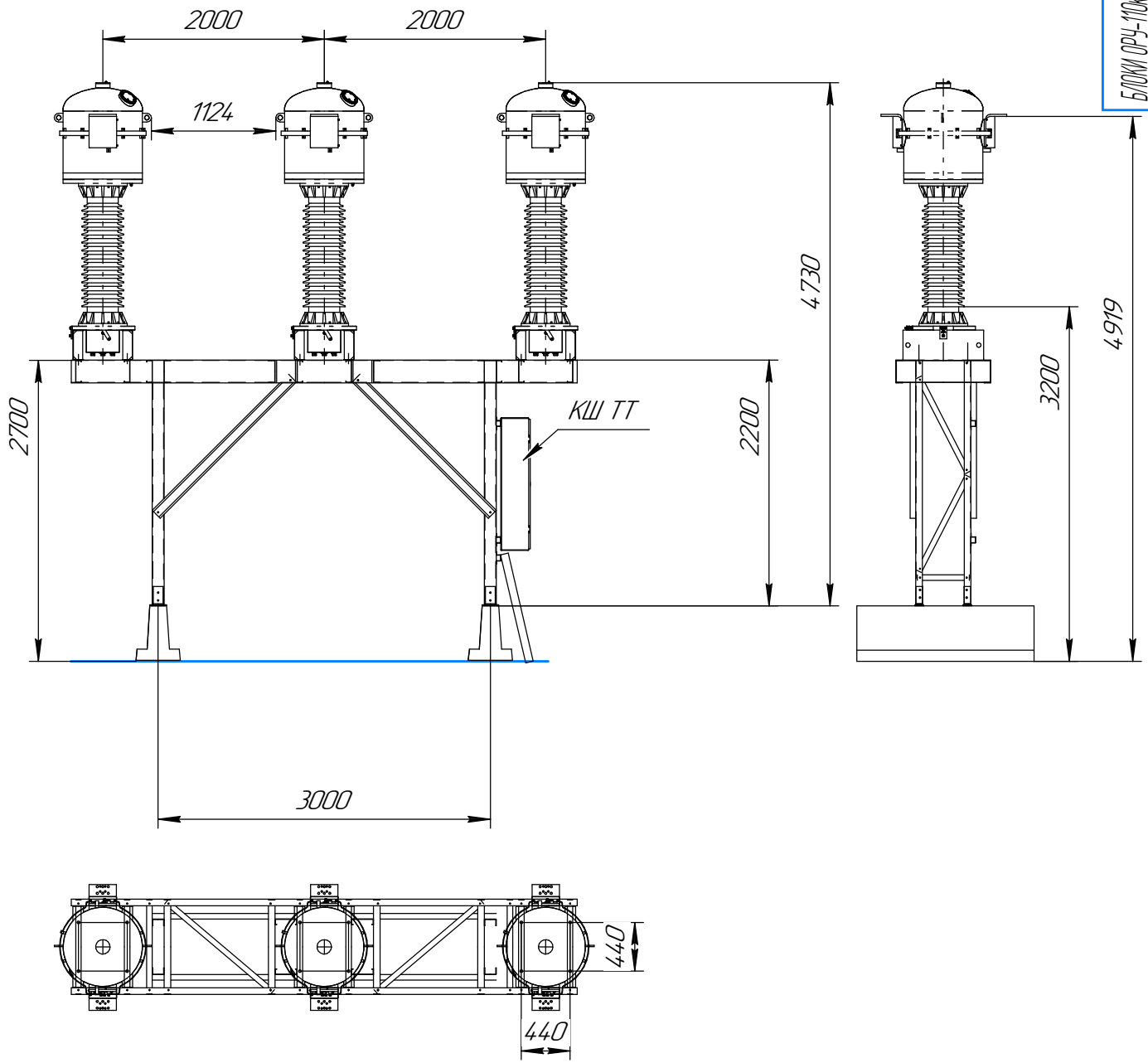
Блоки изготовлены из оцинкованной 1 класс цинкования конструкционной стали С350 с пределом текучести 375 н/мм² (аналог 09Г2С 345 н/мм²). Блоки соединяются на болтовых соединениях без сварки.

Изм.	Лист	№ докум.	Подп.	Дата	БЛОКИ ОРУ-110кВ. СТИЛКОН-Электроаппарат	Лист
						13

[Handwritten signature]

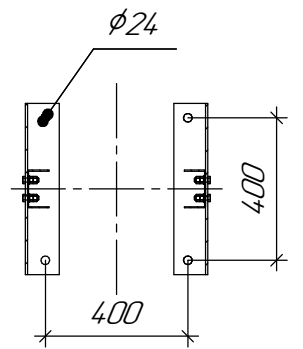
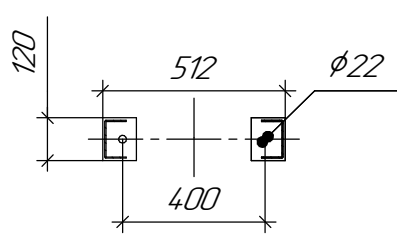
Блок трансформаторов тока Б110-4-ТГФМ-3.0-2.2 УХЛ1

БЛОКИ ОРУ-110кВ. СТИЛКОН-Электроаппарат



Крепление ноги блока на лежни ЛЖ сварное соединение по кругу или болтовое крепление.

Крепление ноги блока на оголовок сваи.



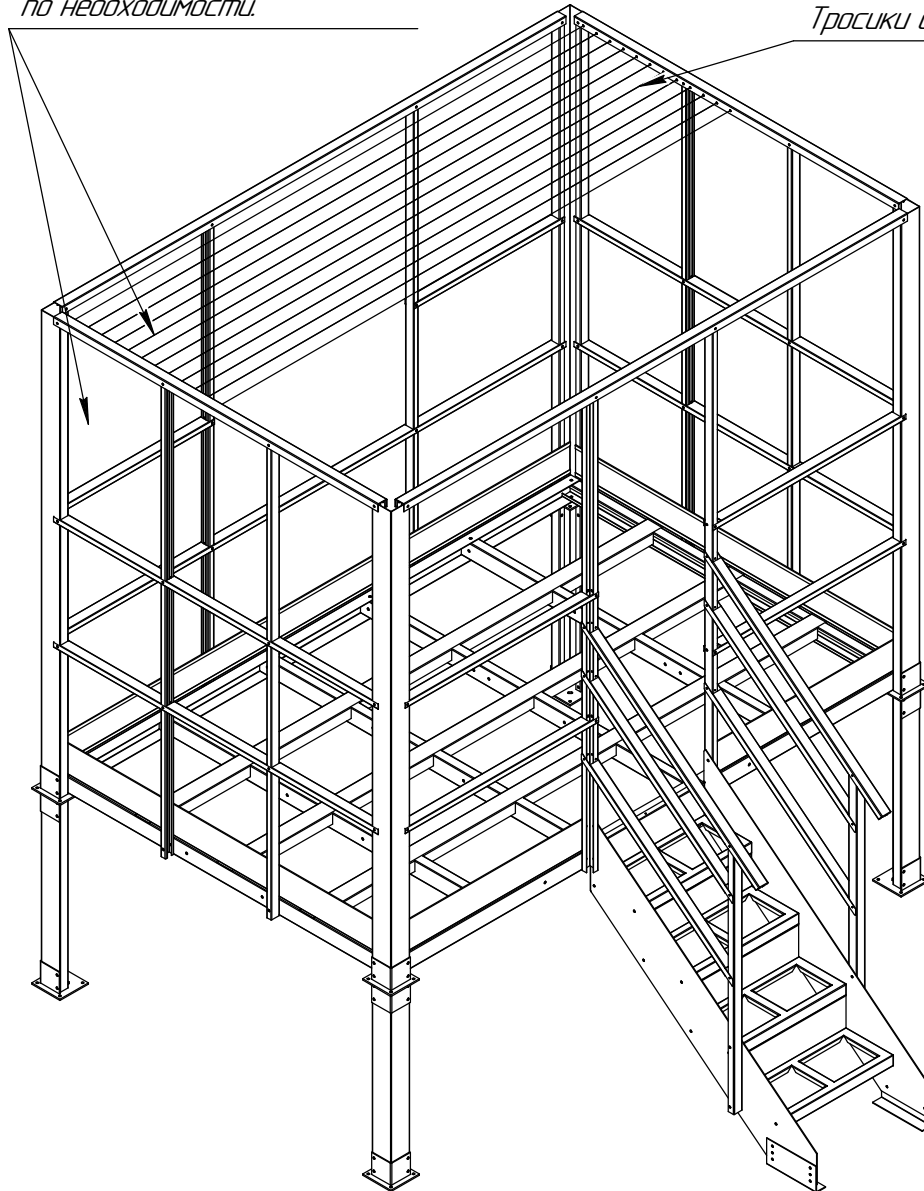
Блоки изготовлены из оцинкованной 1 класс цинкования конструкционной стали С350 с пределом текучести 375 н/мм² (аналог О9Г2С 345 н/мм²). Блоки соединяются на болтовых соединениях без сварки.

Инф. № подл.	Взам. инв. №	Инв. № дубл.	Подп. и дата

Площадка блоков выключателя.

Проемы закрываются сеткой по необходимости.

Тросики ограждающие



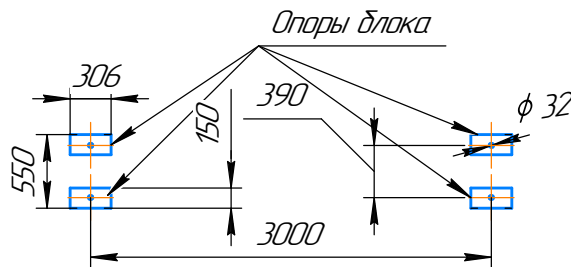
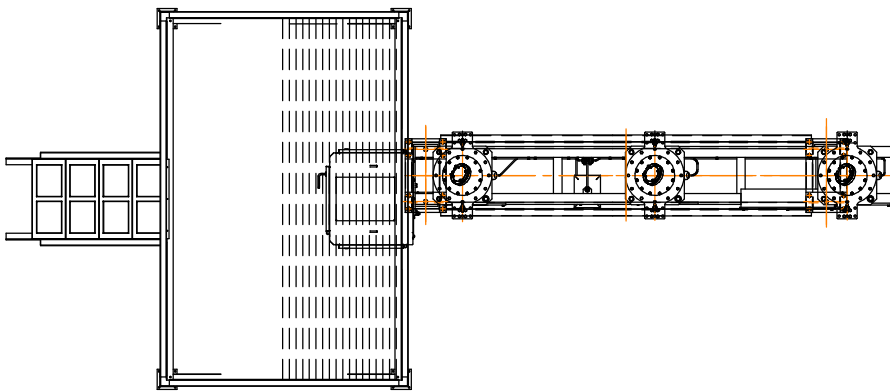
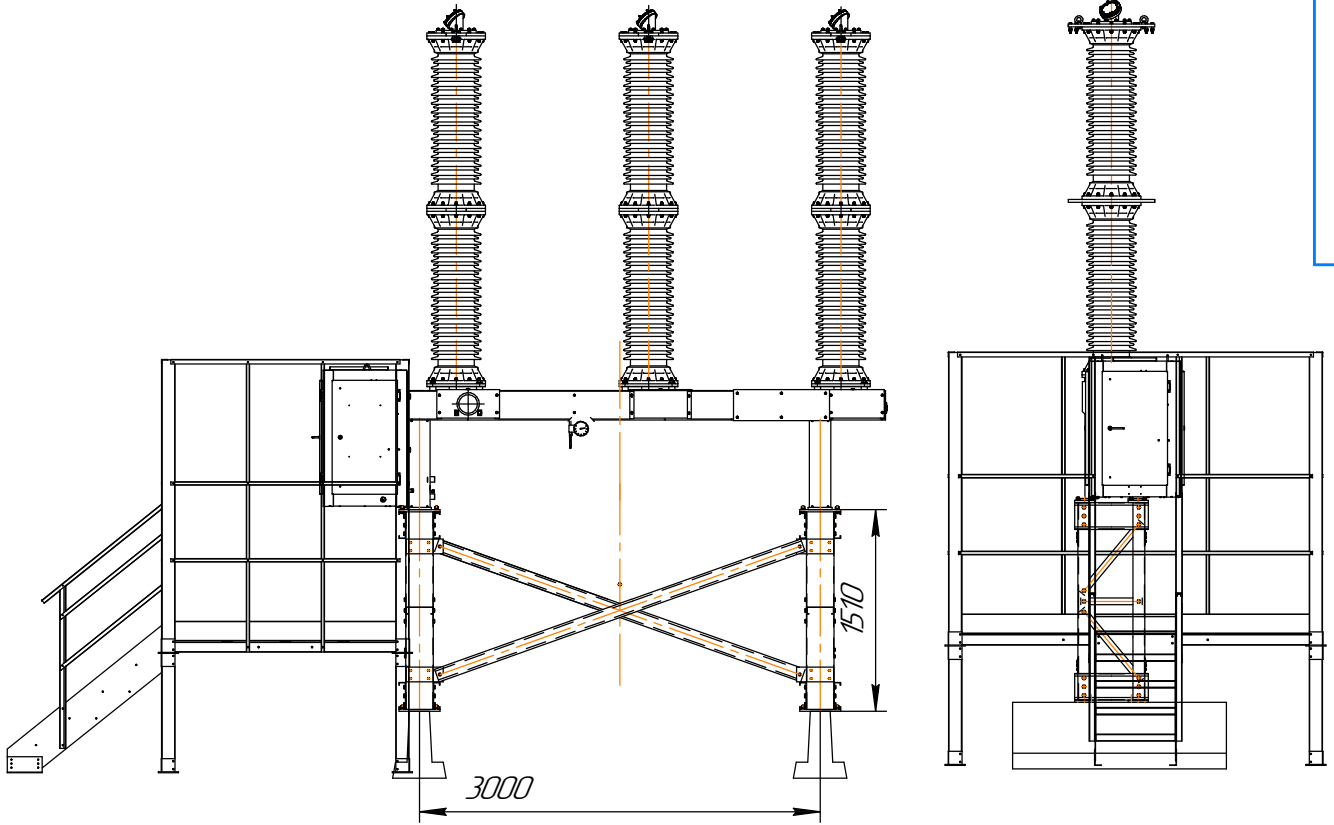
БЛОКИ ОРУ-110кВ. СТИЛКОН-Электроаппарат

Инф. № подл.	Подп. и дата
Взам. инв. №	Инв. № дубл.
Подп. и дата	Подп. и дата

Блоки изготовлены из оцинкованной 1 класс цинкования конструкционной стали С350 с пределом текучести 375 н/м² (аналог 09Г2С 345 н/м²). Блоки соединяются на болтовых соединениях без сварки

Изм.	Лист	№ докум.	Подп.	Дата	БЛОКИ ОРУ-110кВ. СТИЛКОН-Электроаппарат	Лист
						15

Копировал _____ Формат А3



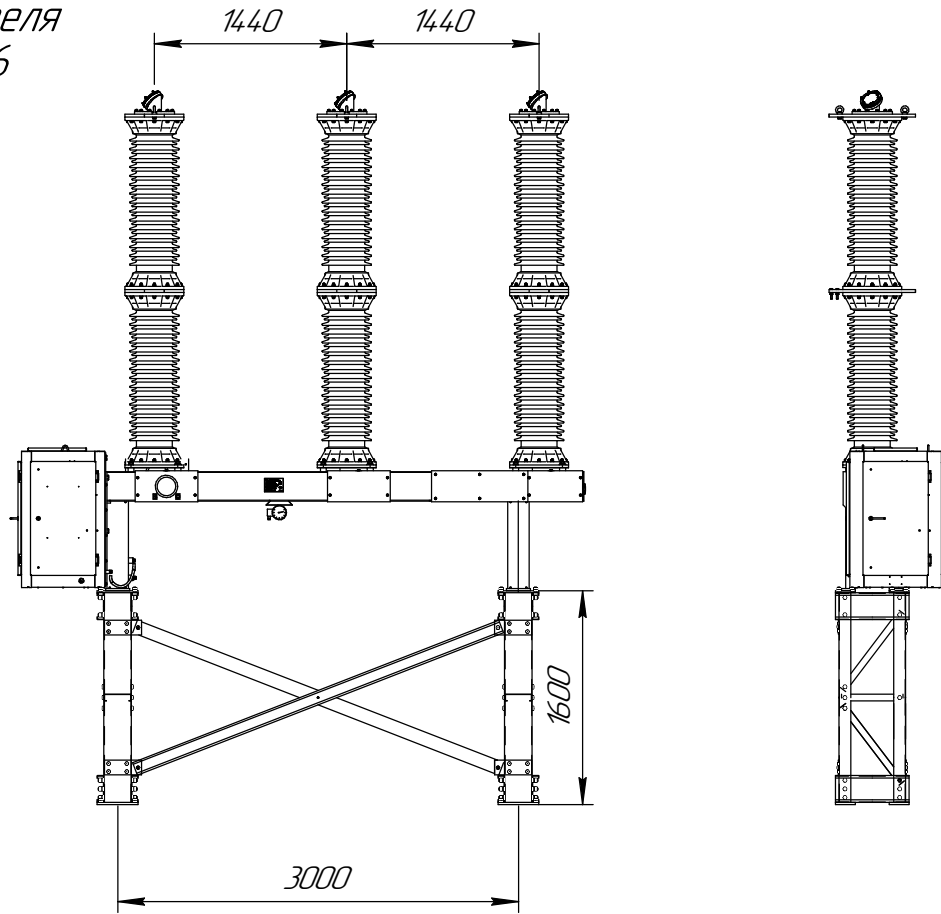
Блоки изготовлены из оцинкованной 1 класс цинкования конструкционной стали С350 с пределом текучести 375 н/мм² (аналог О9Г2С 345 н/мм²). Блоки собираются на болтовых соединениях без сварки.

Инф. № подл.	Взам. инв. №	Инв. № дубл.	Подп. и дата

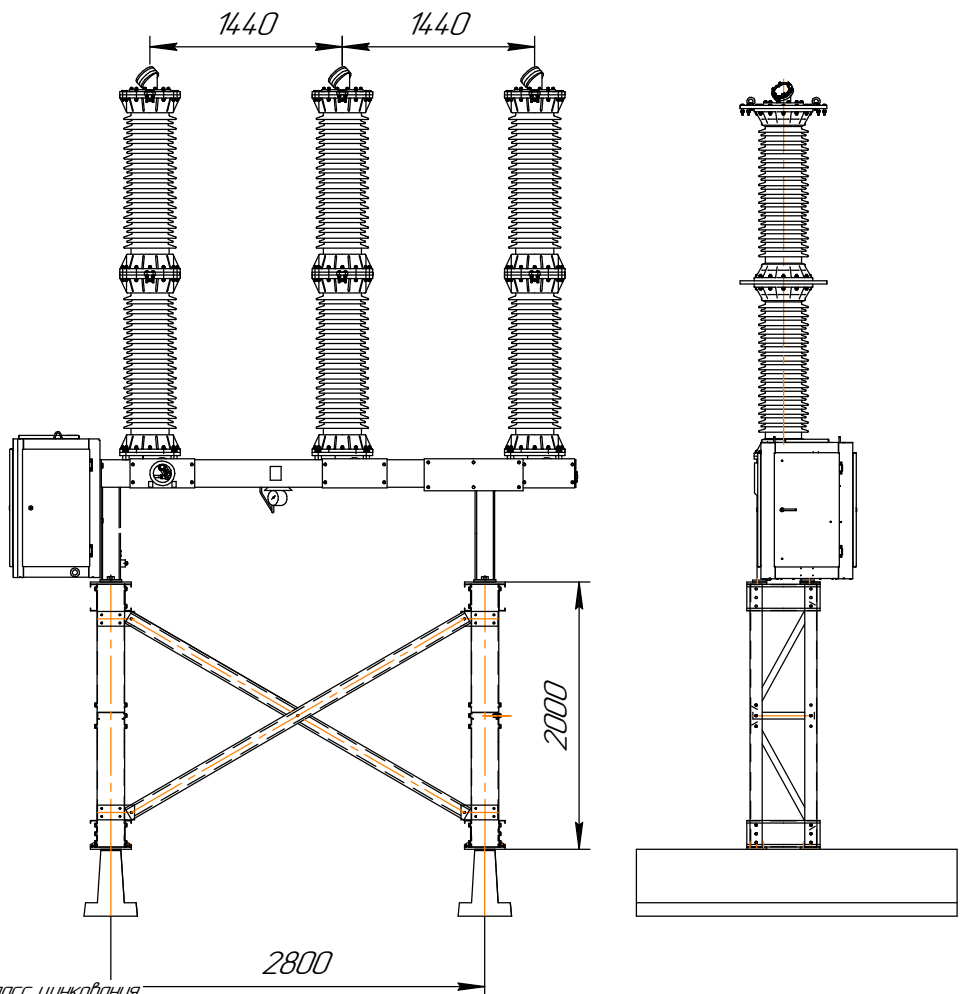
Изм.	Лист	№ докум.	Подп.	Дата	БЛОКИ ОРУ-110кВ. СТИЛКОН-Электроаппарат	Лист
						16

[Handwritten signature]

Блок выключателя
Б110-2-3.0-1.6



Блок выключателя
Б110-2-3.0-2.0



Блоки изготовлены из оцинкованной 1 класс цинкования
конструкционной стали С350
с пределом текучести 375 н/мм²
(аналог 09Г2С 345 н/мм²),
Блоки соединяются на болтовых
соединениях без сварки

Изм.	Лист	№ докум.	Подп.	Дата

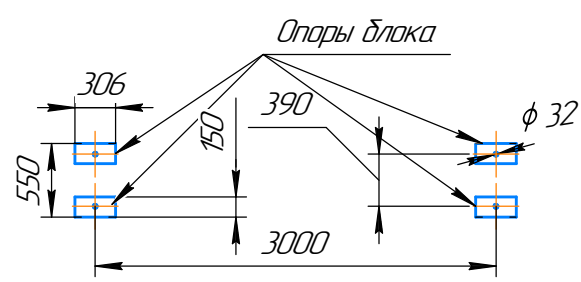
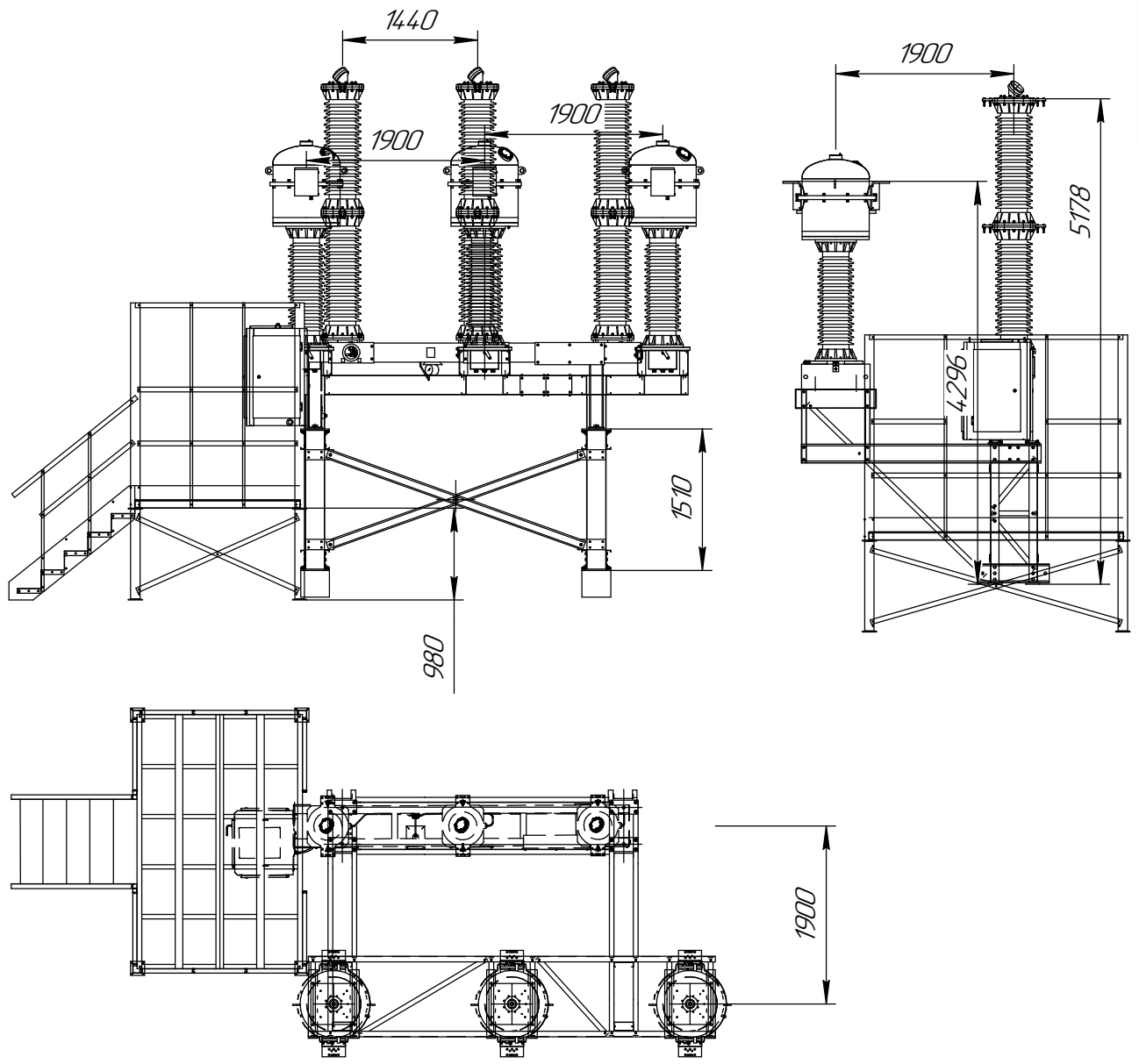
БЛОКИ ОРУ-110кВ. СТИЛКОН-Электроаппарат

Лист
17

Инф. № подл.	Подп. и дата
Взам. инв. №	Инв. № дубл.
Подп. и дата	Подп. и дата

Блок выключателя
 Б110-42-3.0-1.5 ВГП, ТГФМ УХЛ1
 с площадкой.

БЛОКИ ОРУ-110кВ. СТИЛКОН-Электроаппарат

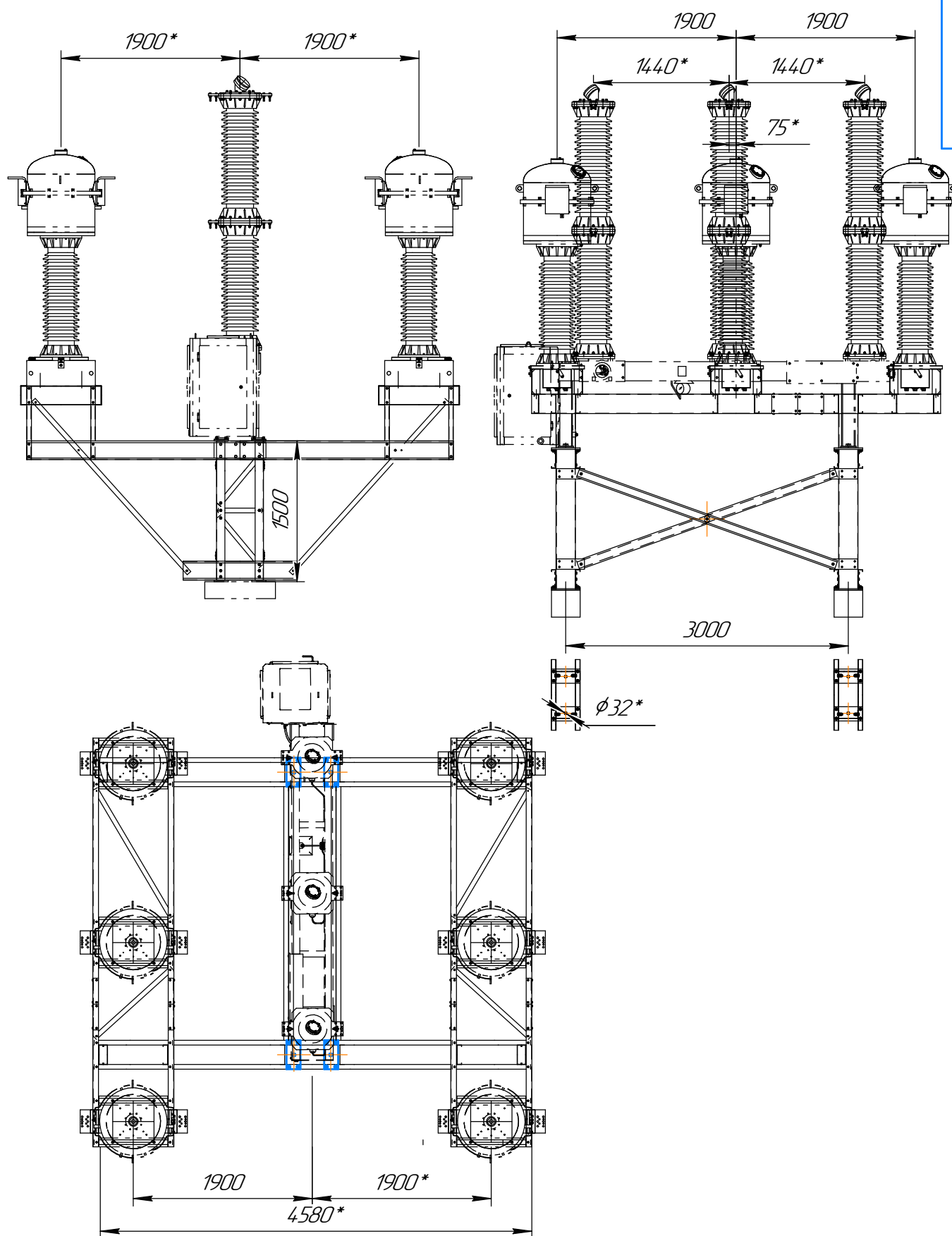


Блоки изготовлены из оцинкованной 1 класс цинкования
 конструкционной стали С350
 с пределом текучести 375 н/мм²
 (аналог 09Г2С 345 н/мм²).
 Блоки соединяются на болтовых
 соединениях без сварки.

Инф. № подл.	Взам. инв. №	Инв. № дубл.	Подп. и дата.

Блок выключателя
Б110-424-3.0-1.5 ВГП, ТГФМ УХЛ1.

БЛОКИ ОРУ-110кВ. СТИЛКОН-Электроаппарат

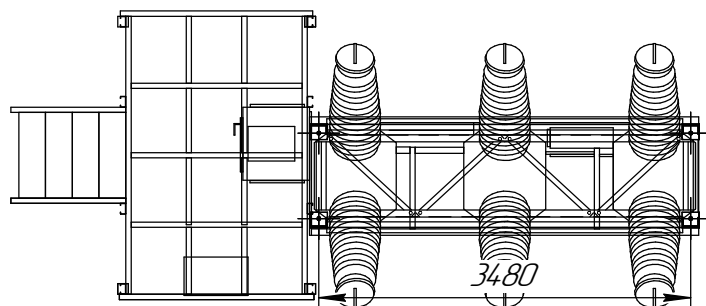
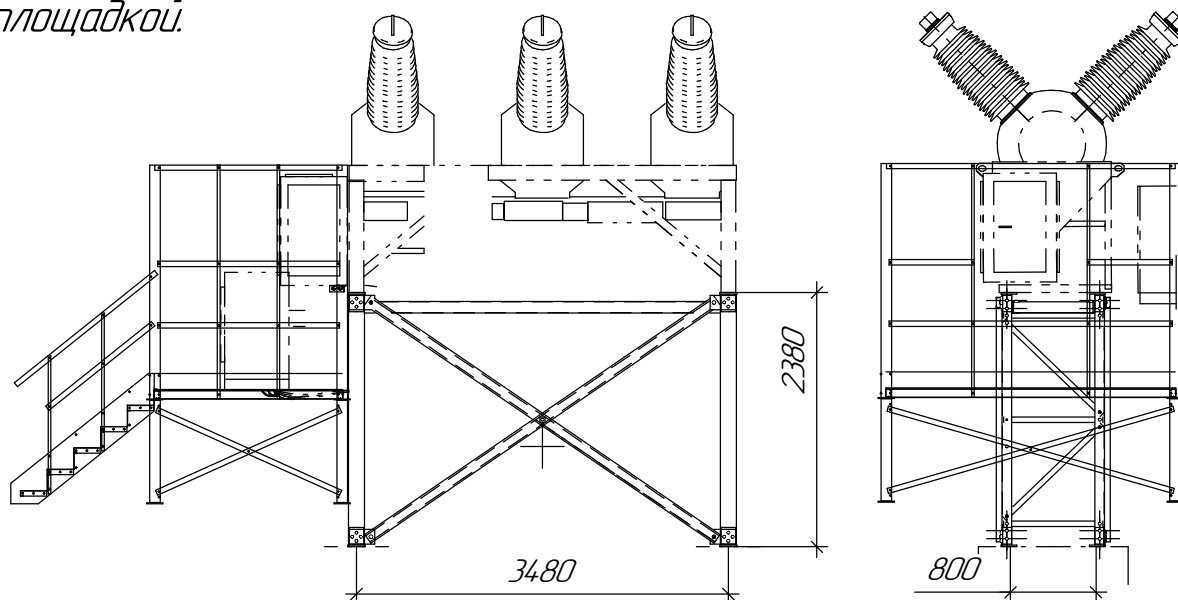


Инф. № подл.	Взам. инв. №	Инв. № дубл.	Подп. и дата.

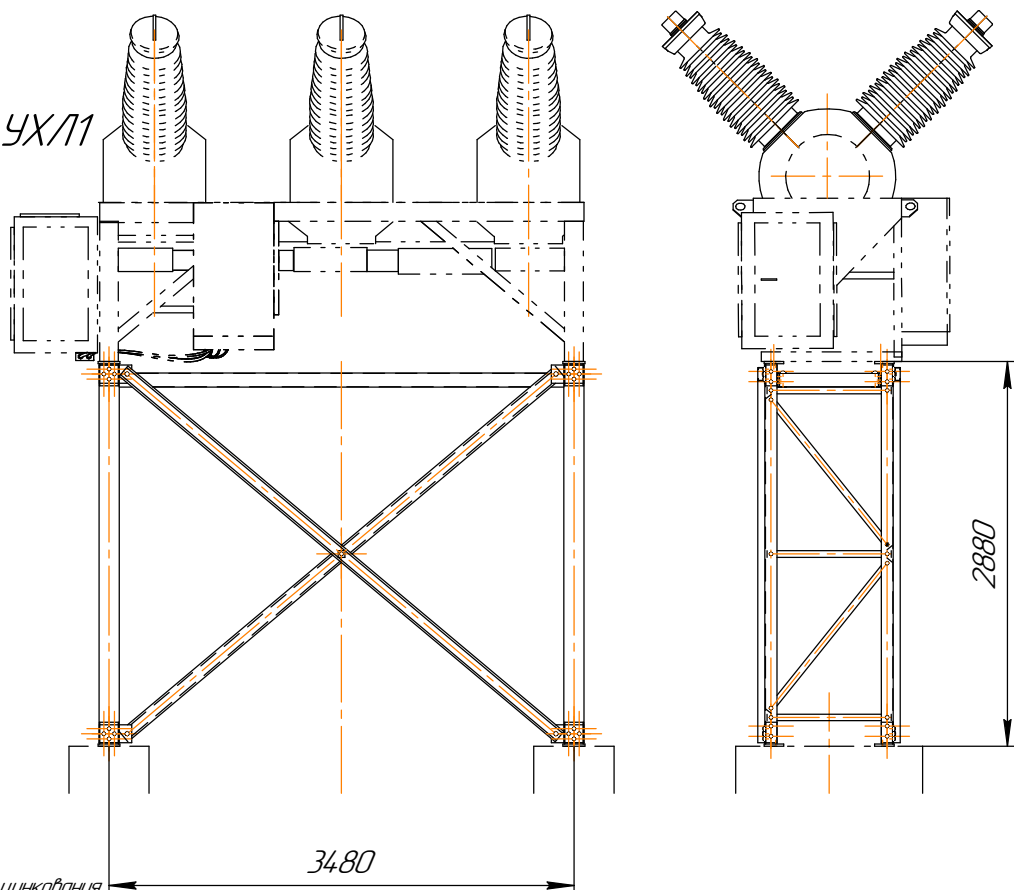
Блоки изготовлены из оцинкованной 1 класс цинкования конструкционной стали С350 с пределом текучести 375 н/м² (аналог 09Г2С 345 н/м²). Блоки соединяются на болтовых соединениях без сварки.

Изм.	Лист	№ докум.	Подп.	Дата	БЛОКИ ОРУ-110кВ. СТИЛКОН-Электроаппарат	Лист
						19

Блок выключателя
Б110-2-ВБ-3.4-2.4 УХЛ1
с площадкой.



Блок выключателя
Б110-2-ВБ-3.4-2.9 УХЛ1



Блоки изготовлены из оцинкованной 1 класс цинкования
конструкционной стали С350
с пределом текучести 375 н/мм²
(аналог 09Г2С 345 н/мм²).
Блоки соединяются на болтовых
соединениях без сварки

Инв. № подл. Взам инв. № Инв. № дубл. Подп. и дата

Изм.	Лист	№ докум.	Подп.	Дата
------	------	----------	-------	------

БЛОКИ ОРУ-110кВ. СТИЛКОН-Электроаппарат

Лист
20

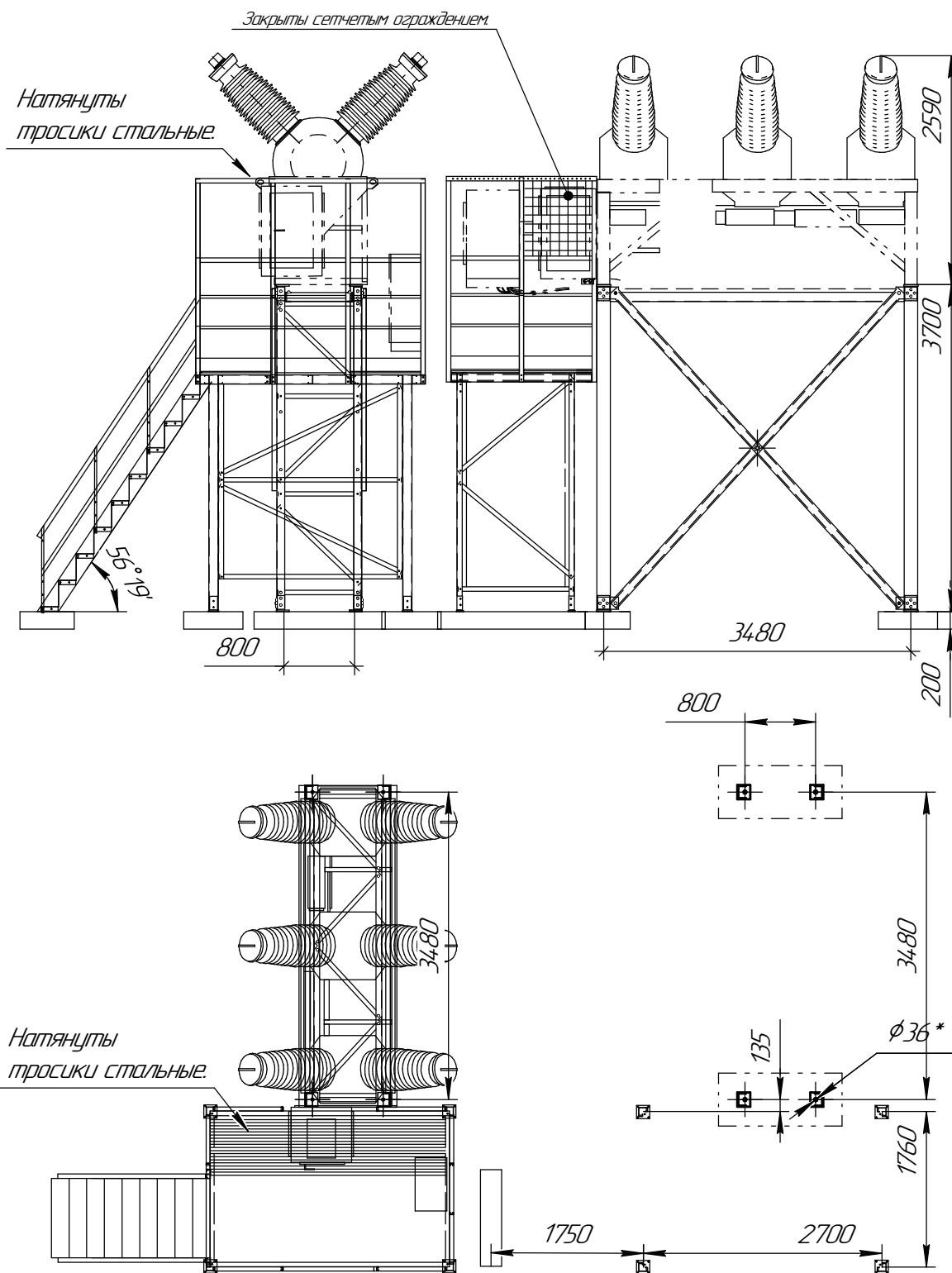
Копировал

Формат А3

БЛОКИ ОРУ-110кВ. СТИЛКОН-Электроаппарат

Блок выключателя
Б110-2-ВБ-3.4-3.7 УХЛ1
с площадкой.

БЛОКИ ОРУ-110кВ. СТИЛКОН-Электроаппарат



Блоки изготовлены из оцинкованной 1 класс цинкования конструкционной стали С350 с пределом текучести 375 н/мм² (аналог О9Г2С 345 н/мм²). Блоки собираются на болтовых соединениях без сварки

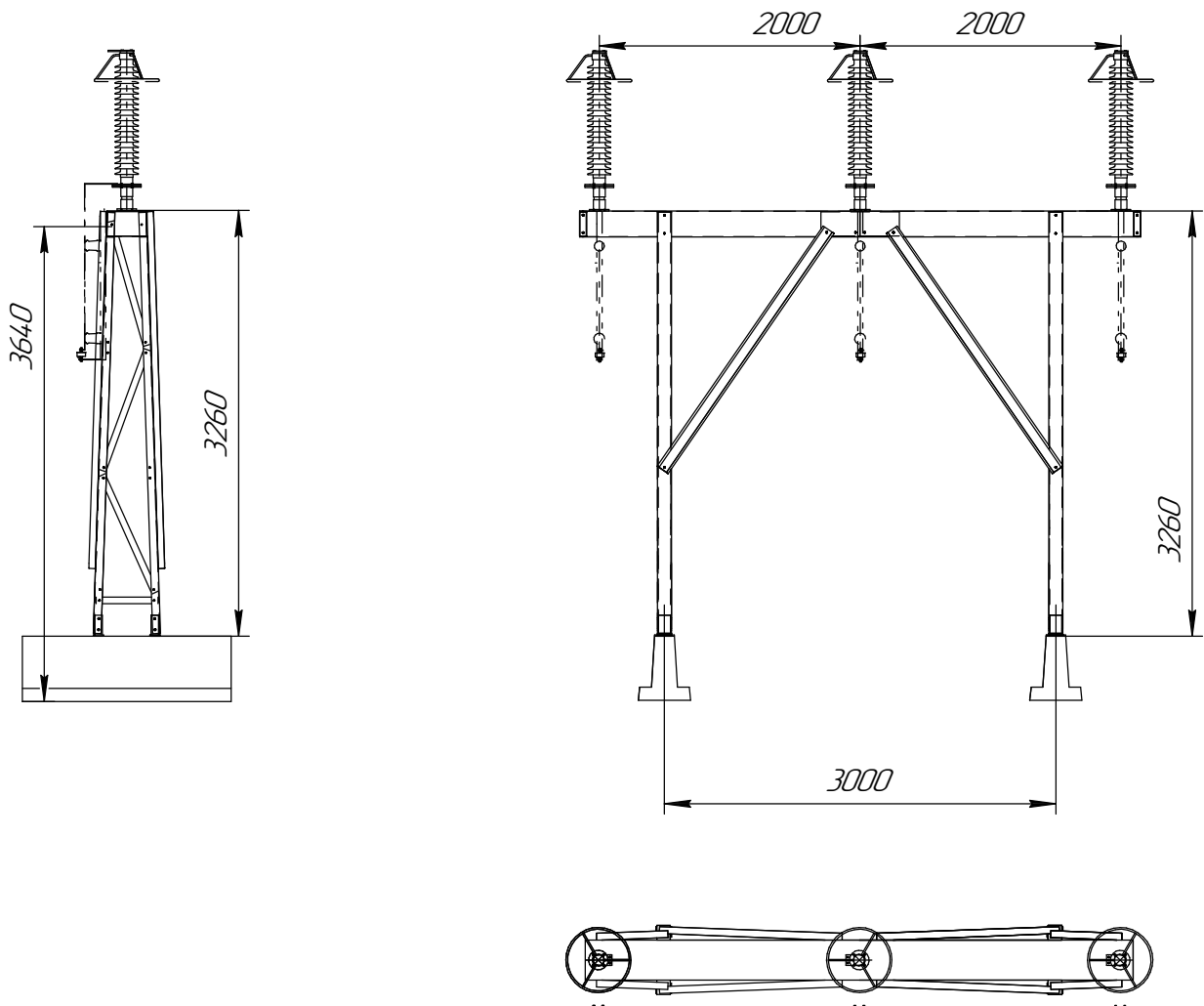
Инф. № подл.	Взам. инв. №	Инв. № дубл.	Подп. и дата.

Изм.	Лист	№ докум.	Подп.	Дата

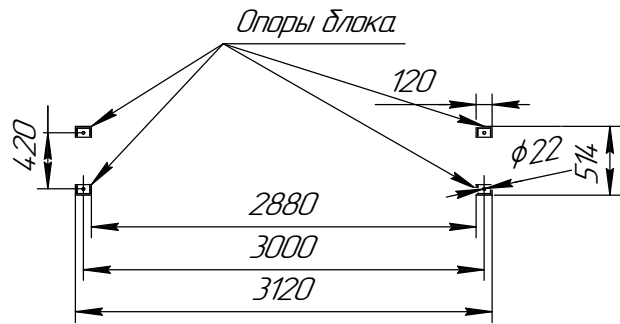
БЛОКИ ОРУ-110кВ. СТИЛКОН-Электроаппарат

Блок ограничителей напряжения Б110-5-3.0-3.2 УХЛ1

БЛОКИ ОРУ-110кВ. СТИЛКОН-Электроаппарат



Опоры блока приваривать к лежне по кругу или крепление на болтовое соединение.



Блоки изготовлены из оцинкованной 1 класс цинкования конструкционной стали С350 с пределом текучести 375 н/мм² (аналог 09Г2С 345 н/мм²). Блоки соединяются на болтовых соединениях без сварки.

Инф. № подл.	Взам. инв. №	Инв. № дубл.	Подп. и дата

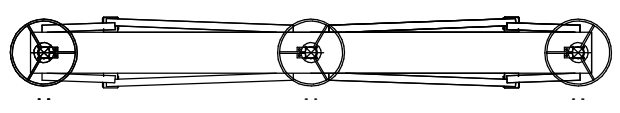
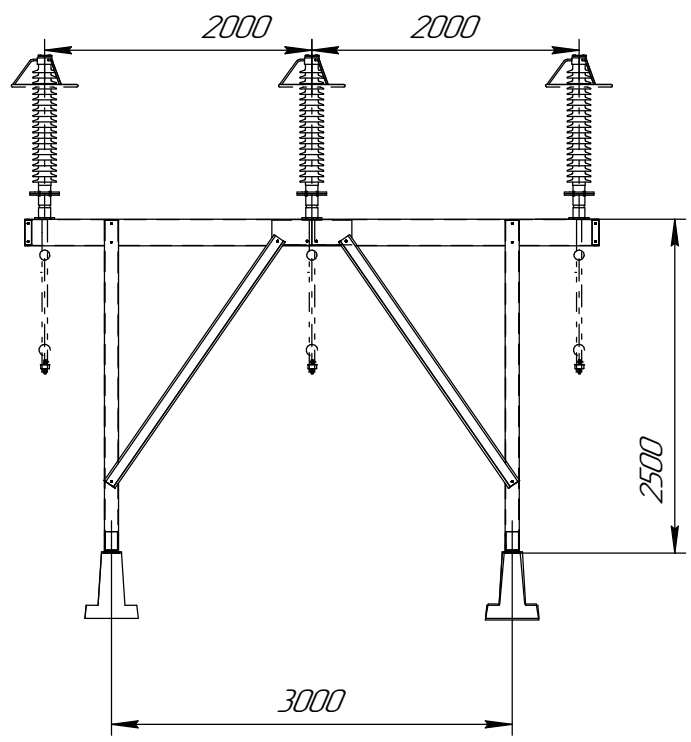
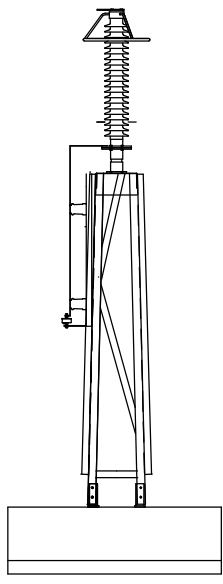
Изм.	Лист	№ докум.	Подп.	Дата	БЛОКИ ОРУ-110кВ. СТИЛКОН-Электроаппарат	Лист
						22

Копировал

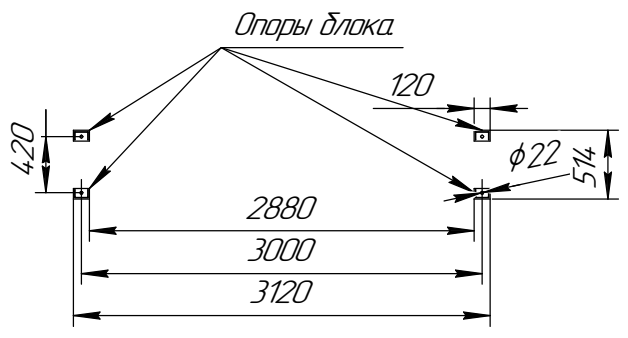
Формат А3

Блок ограничителей напряжения Б110-5-3.0-2.5 УХЛ1

БЛОКИ ОРУ-110кВ. СТИЛКОН-Электроаппарат



Опоры блока приваривать к лежне по кругу или крепление на болтовое соединение.



Блоки изготовлены из оцинкованной 1 класс цинкования конструкционной стали С350 с пределом текучести 375 н/мм² (аналог 09Г2С 345 н/мм²). Блоки соединяются на болтовых соединениях без сварки.

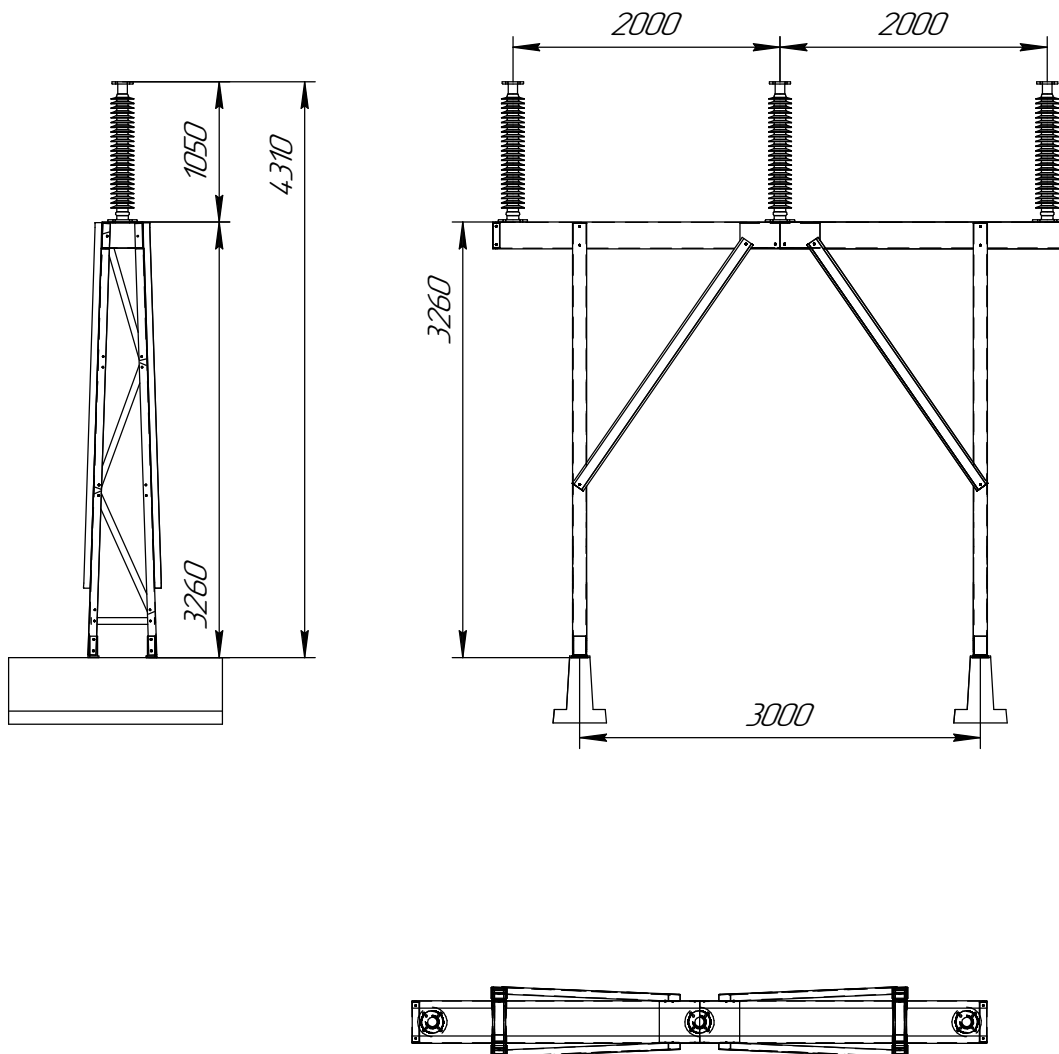
Инф. № подл.	Взам. инв. №	Инв. № дубл.	Подп. и дата

Изм.	Лист	№ докум.	Подп.	Дата

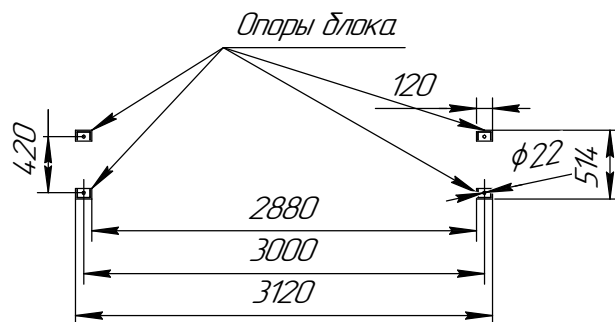
БЛОКИ ОРУ-110кВ. СТИЛКОН-Электроаппарат

Блок опорных изоляторов Б110-0-3.0-3.2 УХЛ1

БЛОКИ ОРУ-110кВ. СТИЛКОН-Электроаппарат



Опоры блока приваривать к лежне по кругу или крепление на болтовое соединение.



Блоки изготовлены из оцинкованной 1 класс цинкования конструкционной стали С350 с пределом текучести 375 н/мм² (аналог 09Г2С 345 н/мм²). Блоки соединяются на болтовых соединениях без сварки.

Инв. № подл.	Взам инв. №	Инв. № дубл.	Подп. и дата

Изм.	Лист	№ докум.	Подп.	Дата

БЛОКИ ОРУ-110кВ. СТИЛКОН-Электроаппарат

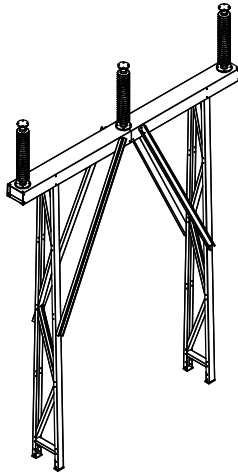
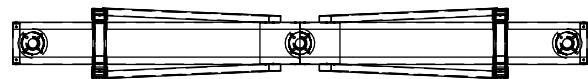
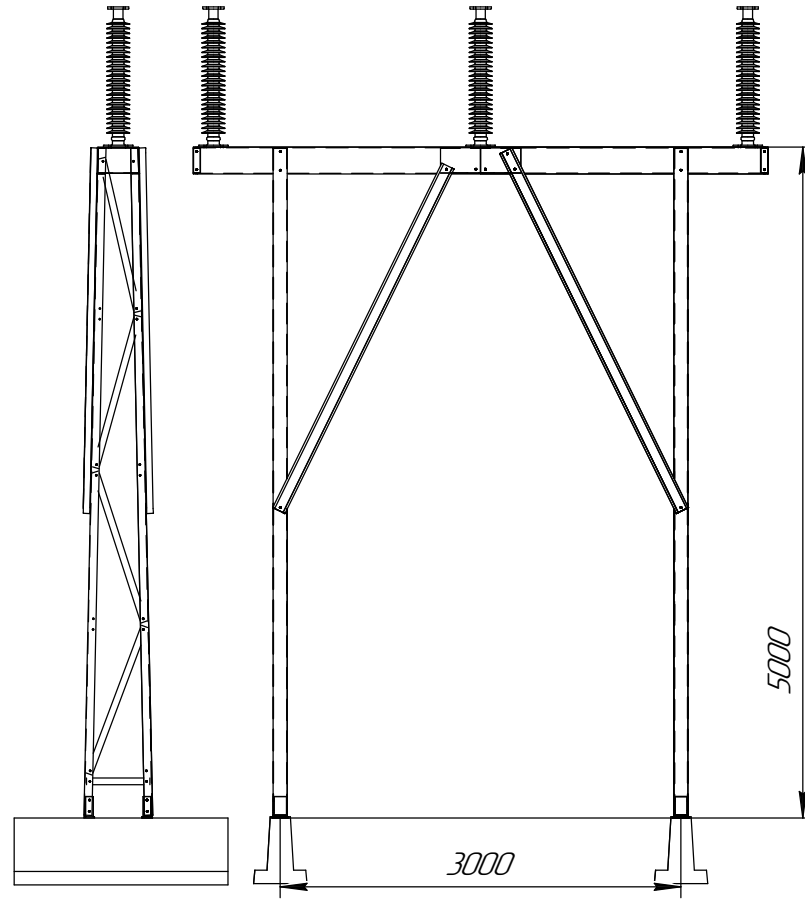
Лист
24

Копировал

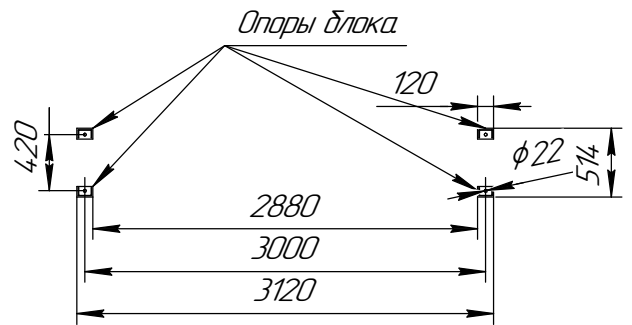
Формат А3

Блок опорных изоляторов Б110-0-3.0-5.0 УХЛ1

БЛОКИ ОРУ-110кВ. СТИЛКОН-Электроаппарат



Опоры блока приваривать к лежне по кругу или крепление на болтовое соединение.



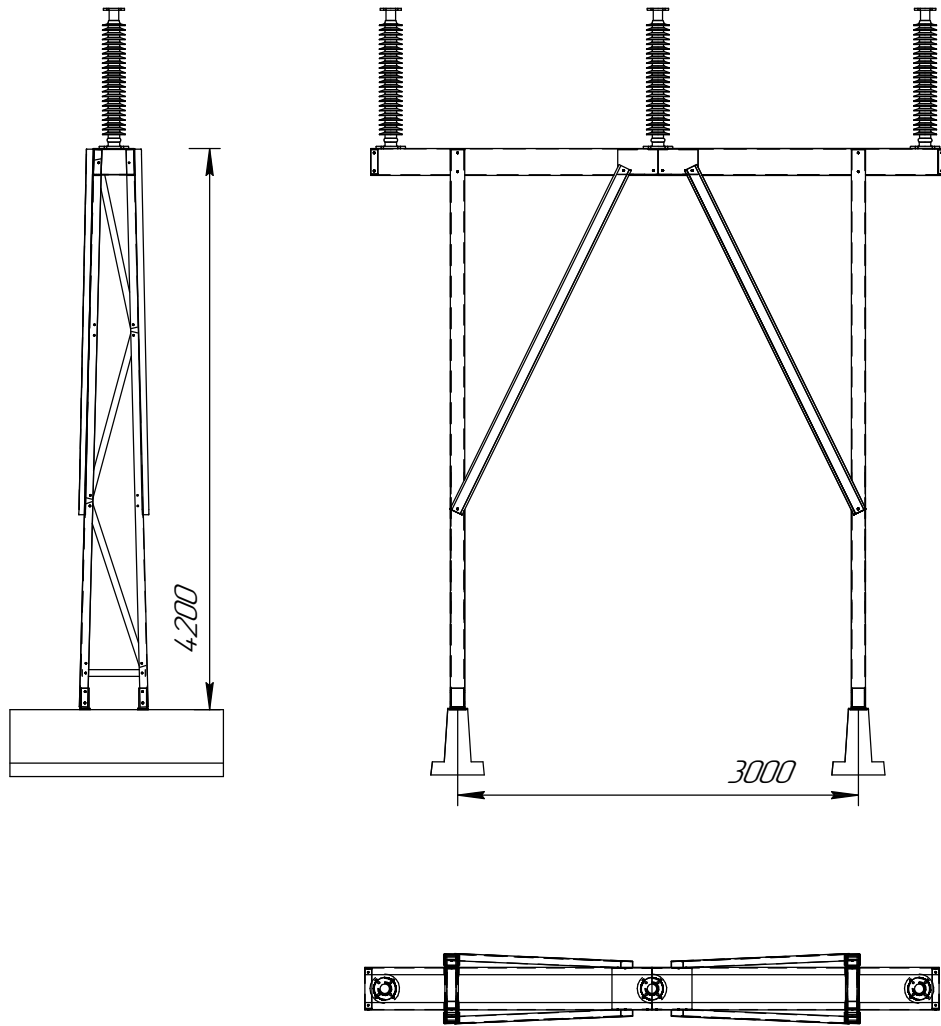
Блоки изготовлены из оцинкованной 1 класс цинкования конструкционной стали С350 с пределом текучести 375 н/мм² (аналог 09Г2С 345 н/мм²). Блоки соединяются на болтовых соединениях без сварки.

Инв. № подл.	Взам инв. №	Инв. № дубл.	Подп. и дата.

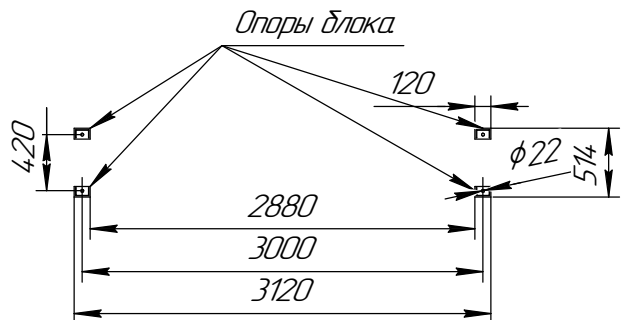
Изм.	Лист	№ докум.	Подп.	Дата	БЛОКИ ОРУ-110кВ. СТИЛКОН-Электроаппарат	Лист
					Копировал	25
Формат А3						

Блок опорных изоляторов Б110-0-3.0-4.2 УХЛ1

БЛОКИ ОРУ-110кВ. СТИЛКОН-Электроаппарат



Опоры блока приваривать к левне по кругу или крепление на болтовое соединение.



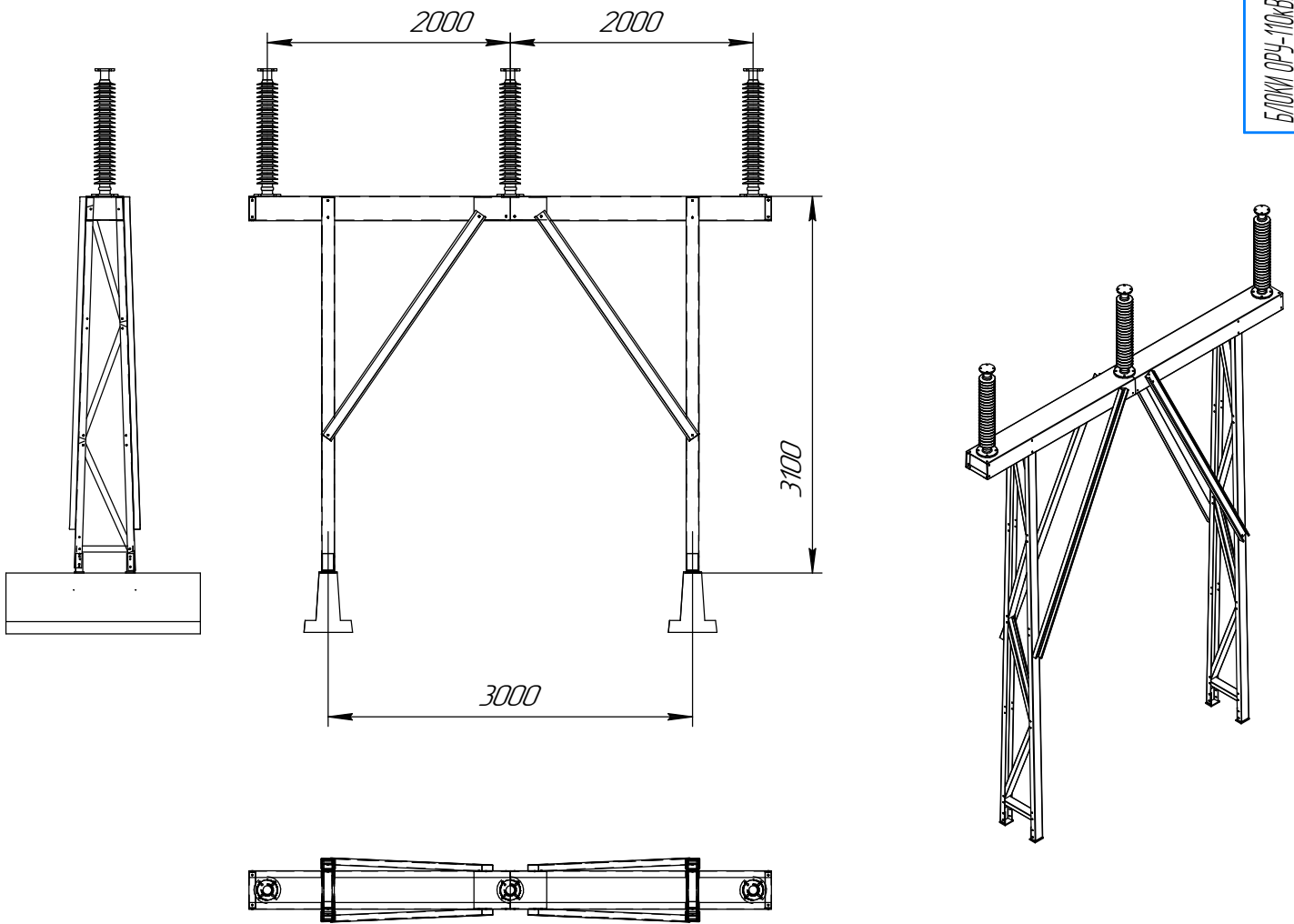
Блоки изготовлены из оцинкованной 1 класс цинкования конструкционной стали С350 с пределом текучести 375 н/мм² (аналог 09Г2С 345 н/мм²). Блоки соединяются на болтовых соединениях без сварки.

Инв. № подл.	Взам инв. №	Инв. № дубл.	Подп. и дата

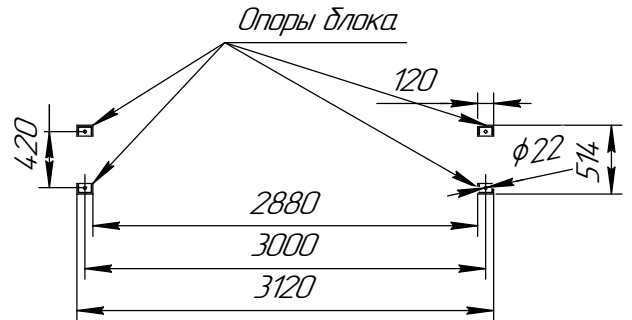
Изм.	Лист	№ докум.	Подп.	Дата

БЛОКИ ОРУ-110кВ. СТИЛКОН-Электроаппарат

Блок опорных изоляторов Б110-0-3.0-3.1 УХЛ1



Опоры блока приваривать к лежне по кругу или крепление на болтовое соединение.



Блоки изготовлены из оцинкованной 1 класс цинкования конструкционной стали С350 с пределом текучести 375 н/мм² (аналог 09Г2С 345 н/мм²). Блоки соединяются на болтовых соединениях без сварки.

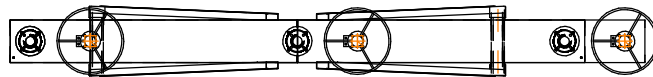
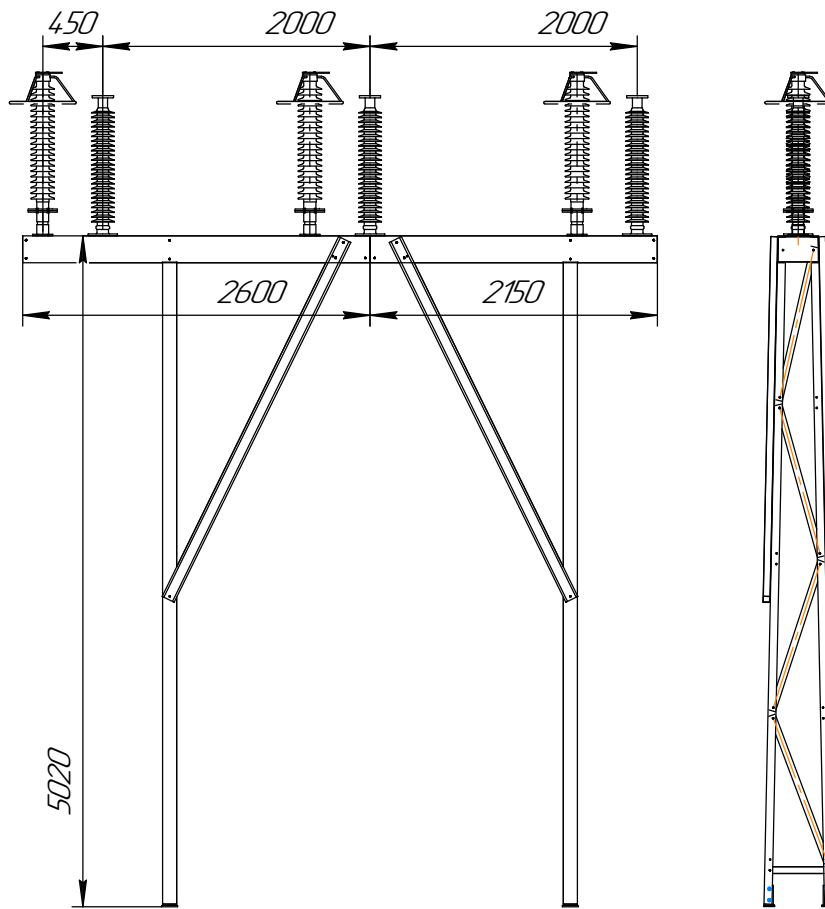
Инв. № подл.	Взам инв. №	Инв. № дубл.	Подп. и дата

Изм.	Лист	№ докум.	Подп.	Дата

БЛОКИ ОРУ-110кВ. СТИЛКОН-Электроаппарат

Блок опорных изоляторов с ОПН
Б110-05-3.0-5.0 УХЛ1

БЛОКИ ОРУ-110кВ. СТИЛКОН-Электроаппарат



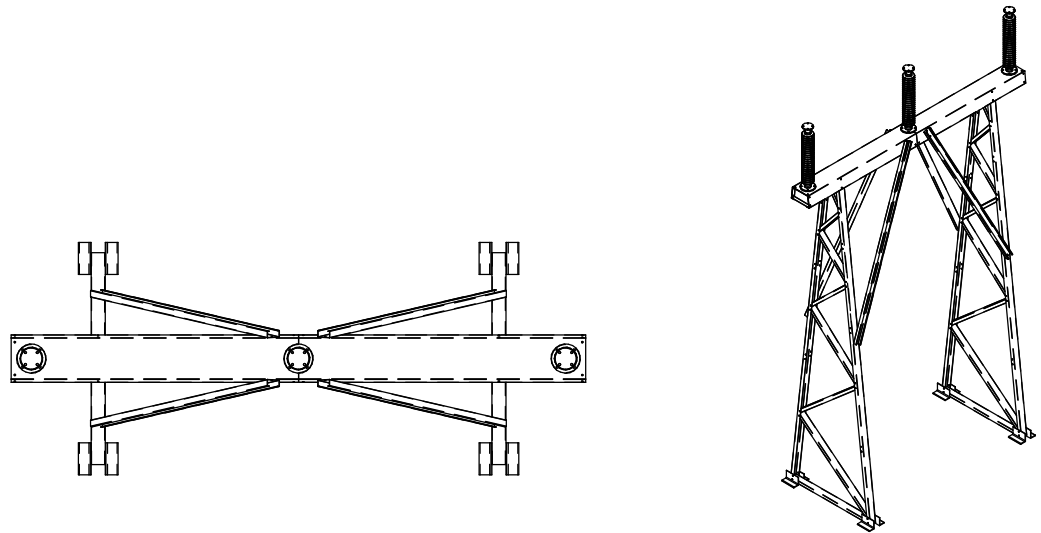
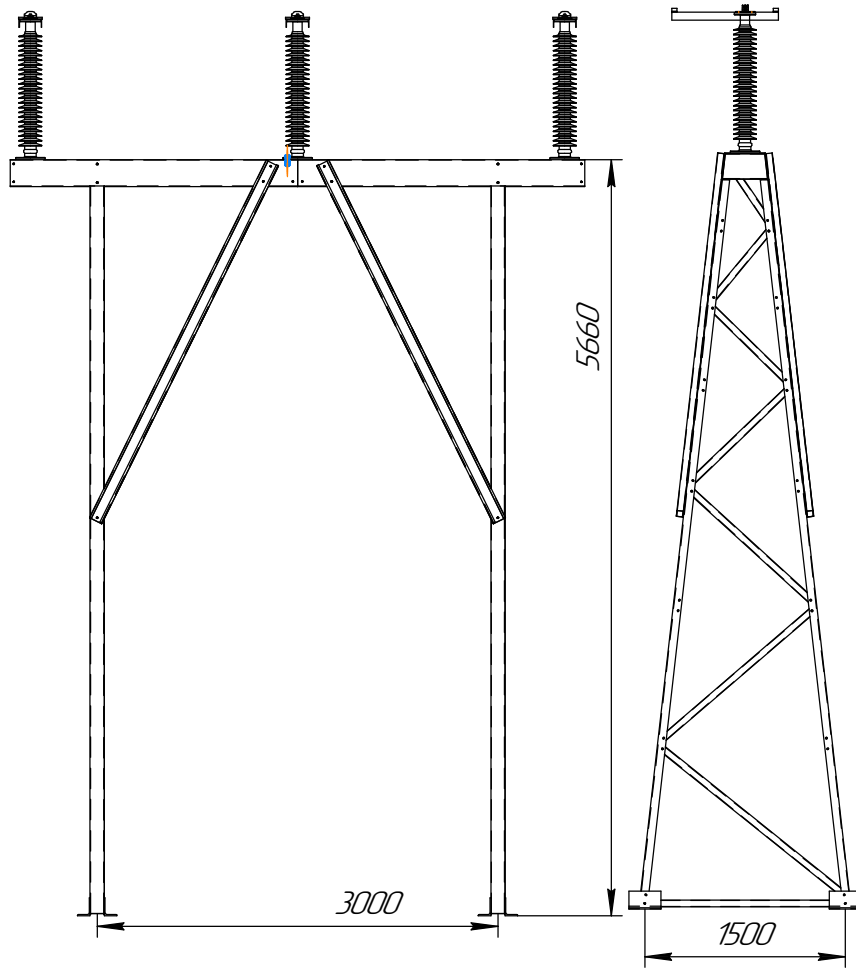
Инф. № подл.	Подп. и дата
Взам. инв. №	Инв. № дубл.
Подп. и дата	Подп. и дата

Блоки изготовлены из оцинкованной 1 класс цинкования конструкционной стали С350 с пределом текучести 375 н/мм² (аналог 09Г2С 345 н/мм²). Блоки соединяются на болтовых соединениях без сварки.

Изм.	Лист	№ докум.	Подп.	Дата	БЛОКИ ОРУ-110кВ. СТИЛКОН-Электроаппарат	Лист
						28

Блок опорных изоляторов Б110-0-3.0x1.5-5.6 УХЛ1

БЛОКИ ОРУ-110кВ. СТИЛКОН-Электроаппарат



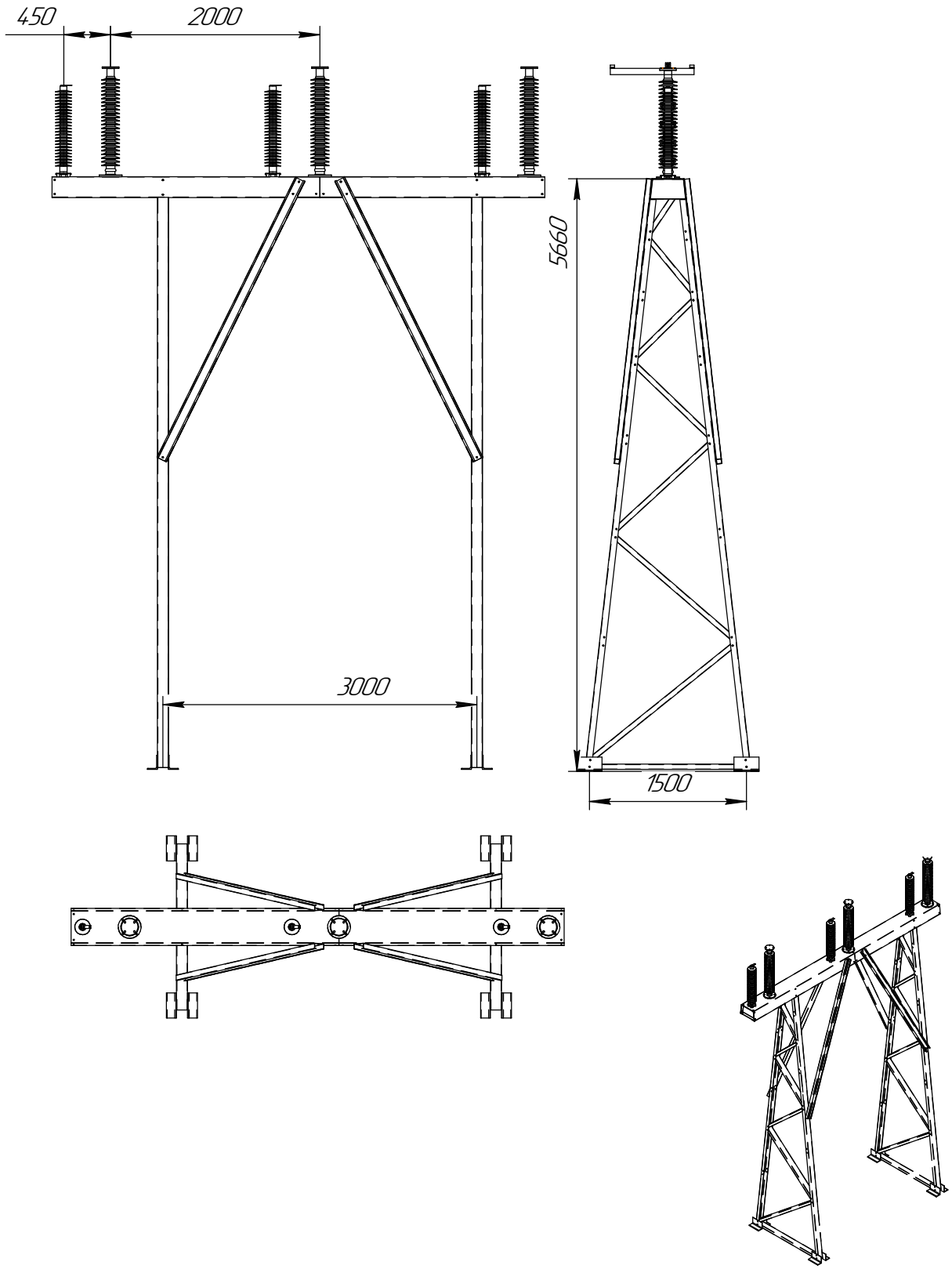
Инв. № подл.	Подп. и дата
Взам инв. №	Инв. № дубл.
Подп. и дата	Подп. и дата

Блоки изготовлены из оцинкованной 1 класс цинкования конструкционной стали С350 с пределом текучести 375 н/мм² (аналог 09Г2С 345 н/мм²). Блоки собираются на болтовых соединениях без сварки.

Изм.	Лист	№ докум.	Подп.	Дата	БЛОКИ ОРУ-110кВ. СТИЛКОН-Электроаппарат	Лист
						29

Блок опорных изоляторов с ОПН
Б110-0-3.0x15-5.6 УХЛ1

БЛОКИ ОРУ-110кВ. СТИЛКОН-Электроаппарат

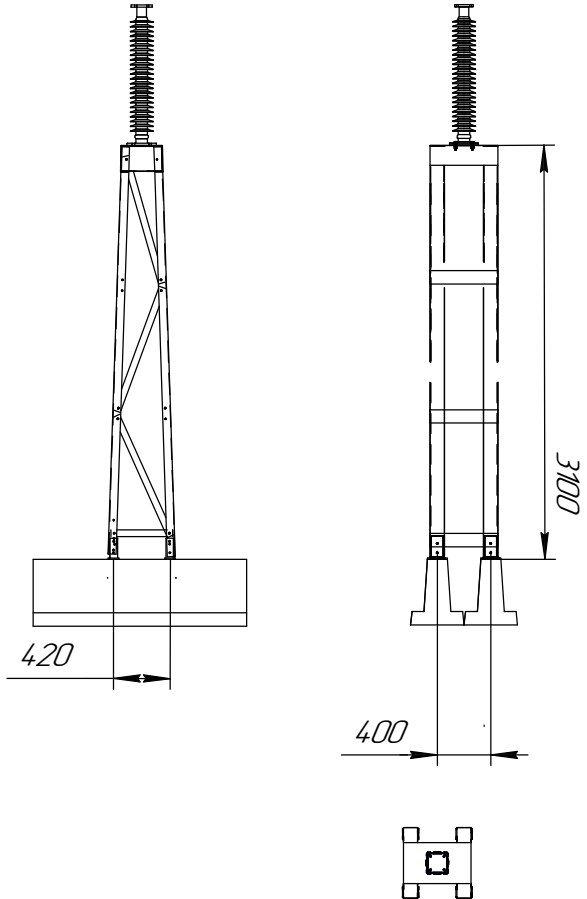


Инф. № подл.	Взам. инв. №	Инв. № дубл.	Подп. и дата.

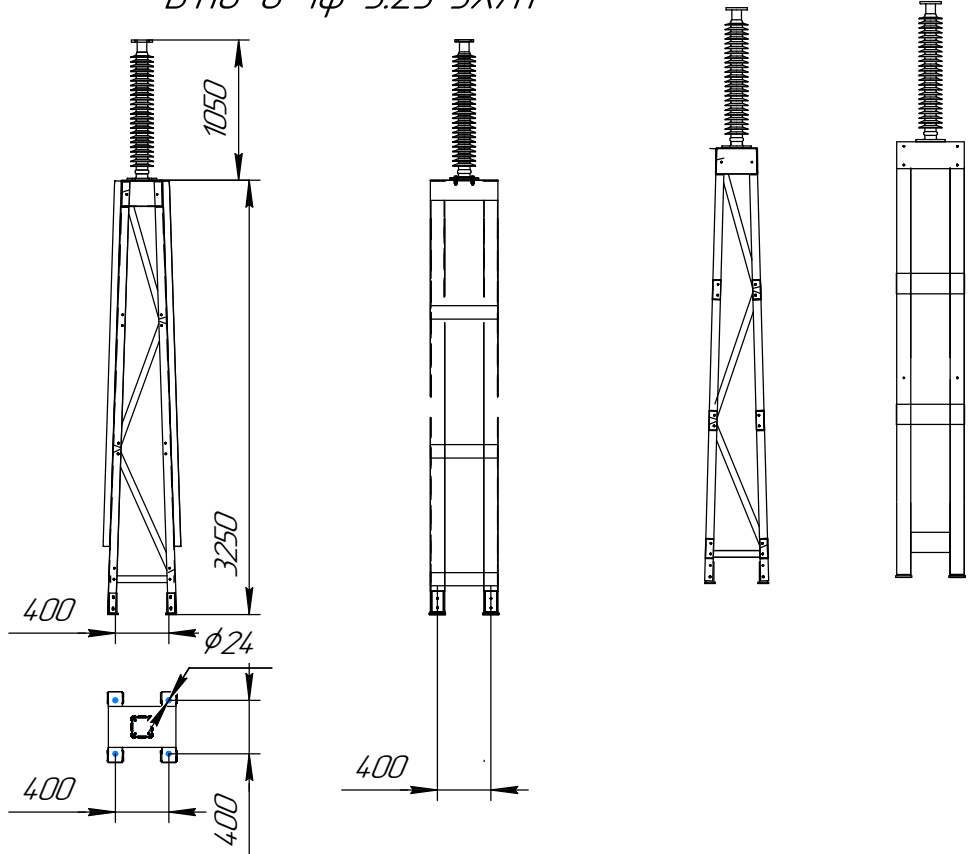
Блоки изготовлены из оцинкованной 1 класс цинкования конструкционной стали С350 с пределом текучести 375 н/мм² (аналог 09Г2С 345 н/мм²). Блоки соединяются на болтовых соединениях без сварки.

Изм.	Лист	№ докум.	Подп.	Дата	БЛОКИ ОРУ-110кВ. СТИЛКОН-Электроаппарат	Лист
						30

Блок опорных изоляторов Б110-0-1ф-3.1 УХЛ1



Блок опорных изоляторов Б110-0-1ф-3.25 УХЛ1

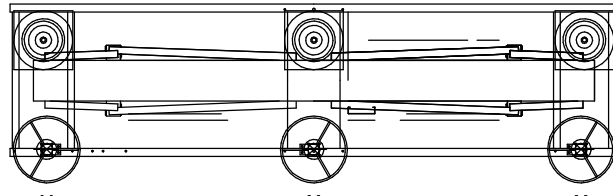
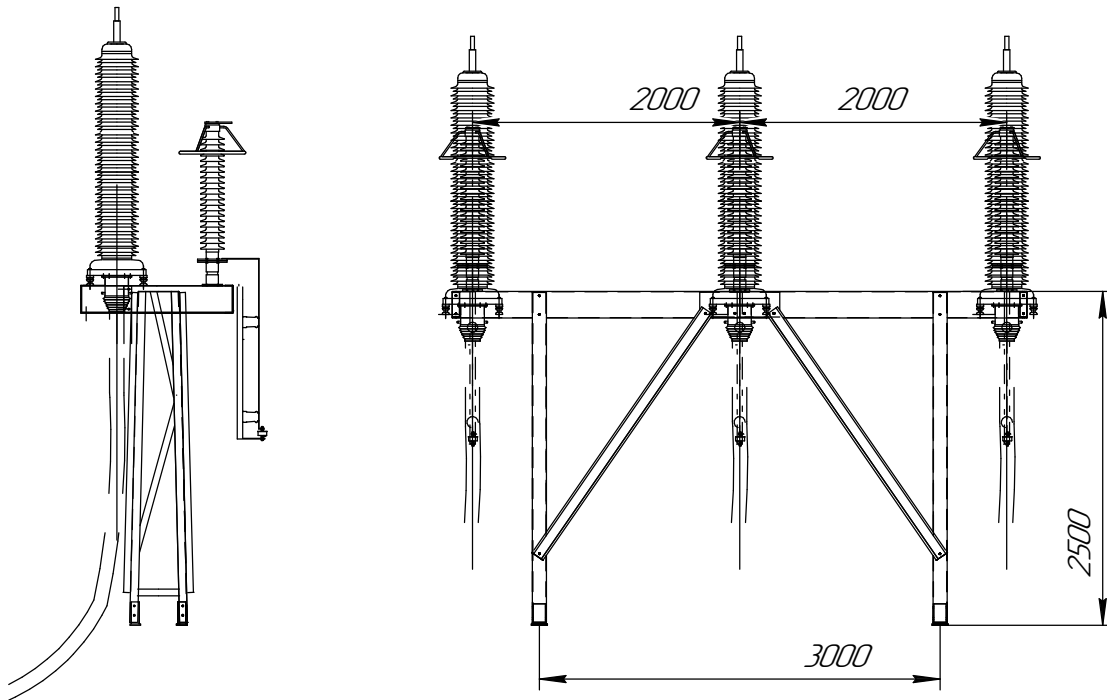


Блоки изготовлены из оцинкованной 1 класс цинкования конструкционной стали С350 с пределом текучести 375 н/мм² (аналог 09Г2С 345 н/мм²). Блоки соединяются на болтовых соединениях без сварки.

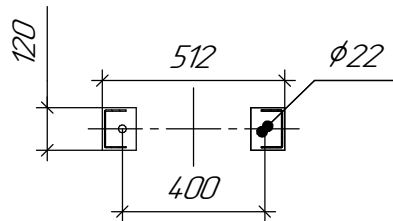
Инф. № подл.	Взам. инв. №	Инв. № дубл.	Подп. и дата.

Изм.	Лист	№ докум.	Подп.	Дата	БЛОКИ ОРУ-110кВ. СТИЛКОН-Электроаппарат	Лист
						31

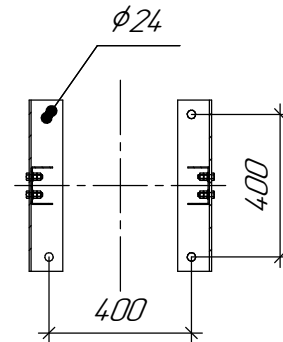
Блок кабельных муфт с ОПН Б110-КМ5 3.0-2.5 УХЛ1



Крепление ноги блока на лежни ЛЖ сварное соединение по кругу или болтовое крепление.



Крепление ноги блока на оголовок сваи.



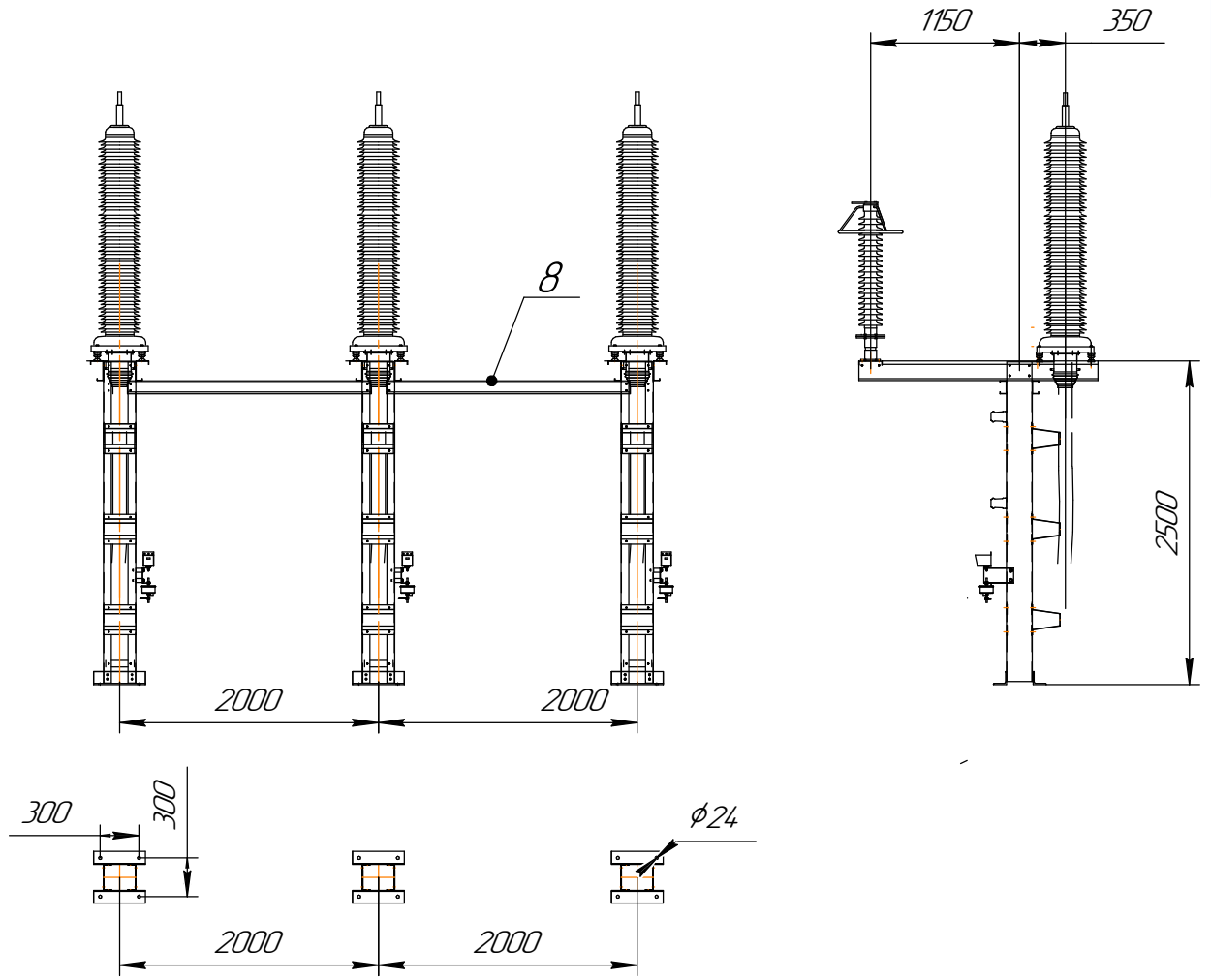
Блоки изготовлены из оцинкованной 1 класс цинкования конструкционной стали С350 с пределом текучести 375 н/мм² (аналог 09Г2С 345 н/мм²). Блоки соединяются на болтовых соединениях без сварки.

Инф. № подл.	Взам. инв. №	Инв. № дубл.	Подп. и дата

Изм.	Лист	№ докум.	Подп.	Дата	<p style="font-size: 24px; margin: 0;"><i>[Signature]</i></p> <p style="margin: 0;">БЛОКИ ОРУ-110кВ. СТИЛКОН-Электроаппарат</p>	Лист
						32

Блок кабельных муфт с ОПН Б110-КМ5 2.0(3)-2.5 УХЛ1

БЛОКИ ОРУ-110кВ. СТИЛКОН-Электроаппарат

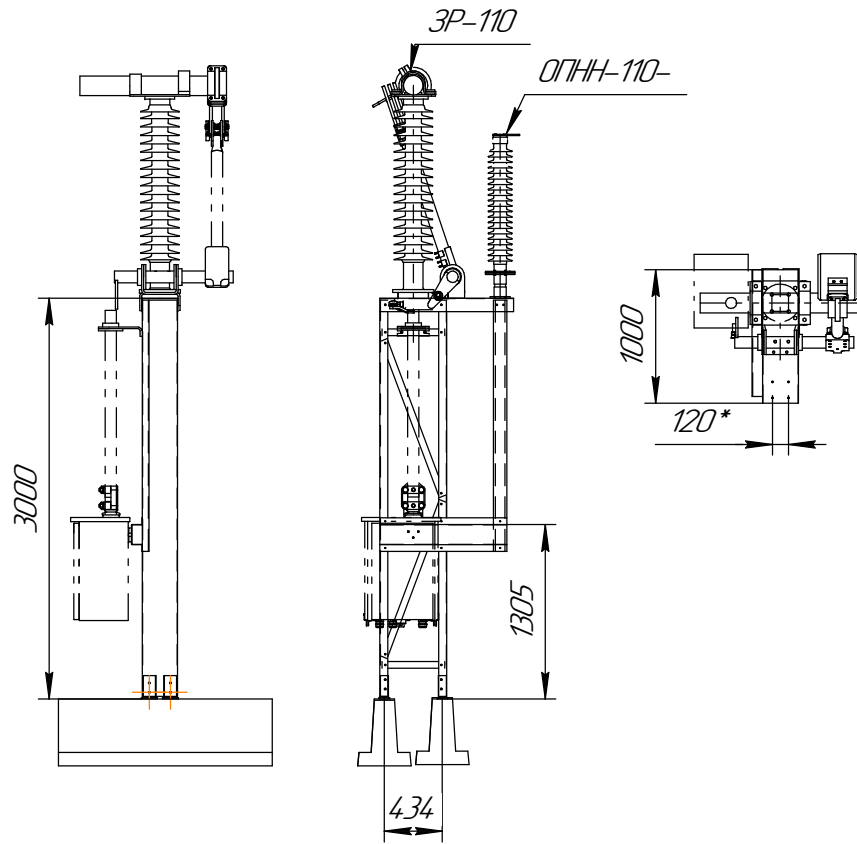


Инв. № подл.	Подп. и дата
Взам. инв. №	Инв. № дубл.
Подп. и дата	Подп. и дата

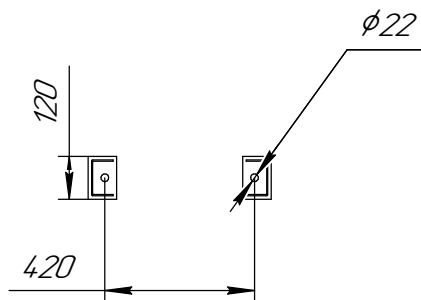
Блоки изготовлены из оцинкованной 1 класс цинкования конструкционной стали С350 с пределом текучести 375 н/мм² (аналог 09Г2С 345 н/мм²). Блоки соединяются на долговых соединениях без сварки

Изм.	Лист	№ докум.	Подп.	Дата	БЛОКИ ОРУ-110кВ. СТИЛКОН-Электроаппарат	Лист
						33

Б110-51-30Н ЗР-110 3.0 УХЛ1



Опоры блока



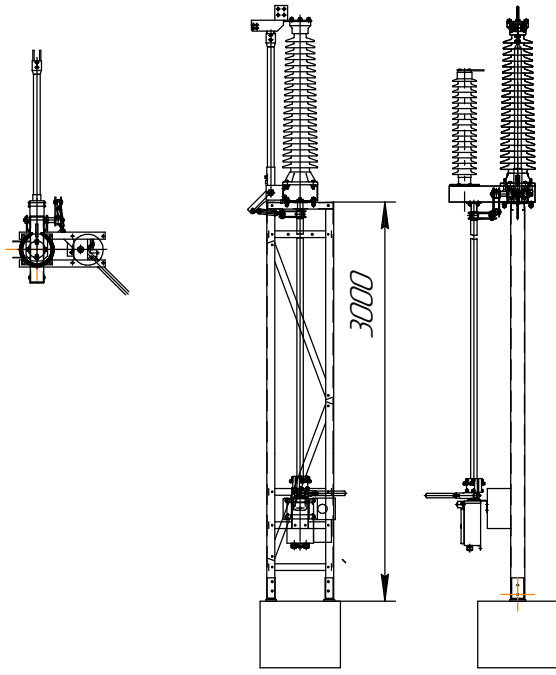
Инф. № подл.	Взам. инв. №	Инв. № дубл.	Подп. и дата

Блоки изготовлены из оцинкованной 1 класс цинкования конструкционной стали С350 с пределом текучести 375 н/мм² (аналог О9Г2С 345 н/мм²). Блоки соединяются на болтовых соединениях без сварки.

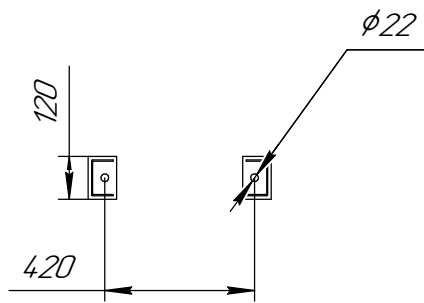
Изм.	Лист	№ докум.	Подп.	Дата	БЛОКИ ОРУ-110кВ. СТИЛКОН-Электроаппарат	Лист
						34

Б110-51-30Н-3.0 ЗА ЧХ/11

БЛОКИ ОРУ-110кВ. СТИЛКОН-Электроаппарат



Опоры блока



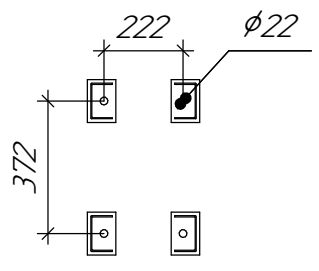
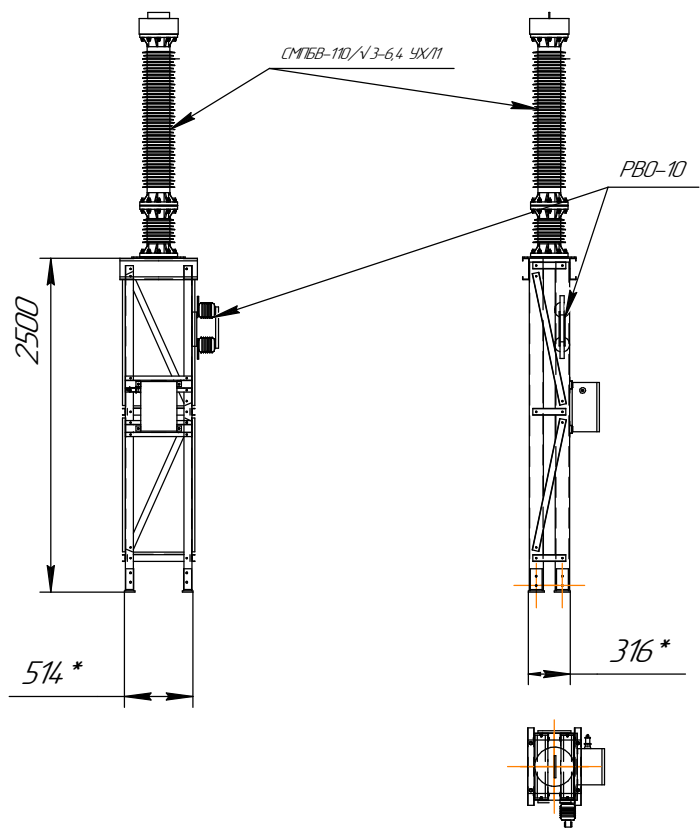
Блоки изготовлены из оцинкованной 1 класс цинкования конструкционной стали С350 с пределом текучести 375 н/мм² (аналог 09Г2С 345 н/мм²). Блоки собираются на болтовых соединениях без сварки.

Инф. № подл.	Взам. инв. №	Инв. № дубл.	Подп. и дата.

Изм.	Лист	№ докум.	Подп.	Дата

БЛОКИ ОРУ-110кВ. СТИЛКОН-Электроаппарат

Блок конденсатора связи Б110-6КСФ-2.5 УХЛ1



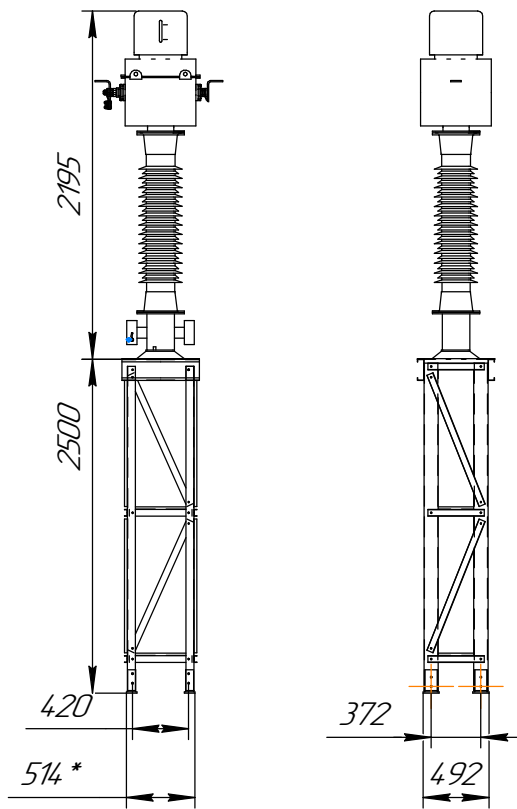
Инф. № подл.	Взам. инв. №	Инв. № дубл.	Подп. и дата
--------------	--------------	--------------	--------------

Блоки изготовлены из оцинкованной 1 класс цинкования конструкционной стали С350 с пределом текучести 375 н/мм² (аналог 09Г2С 345 н/мм²). Блоки собираются на болтовых соединениях без сварки.

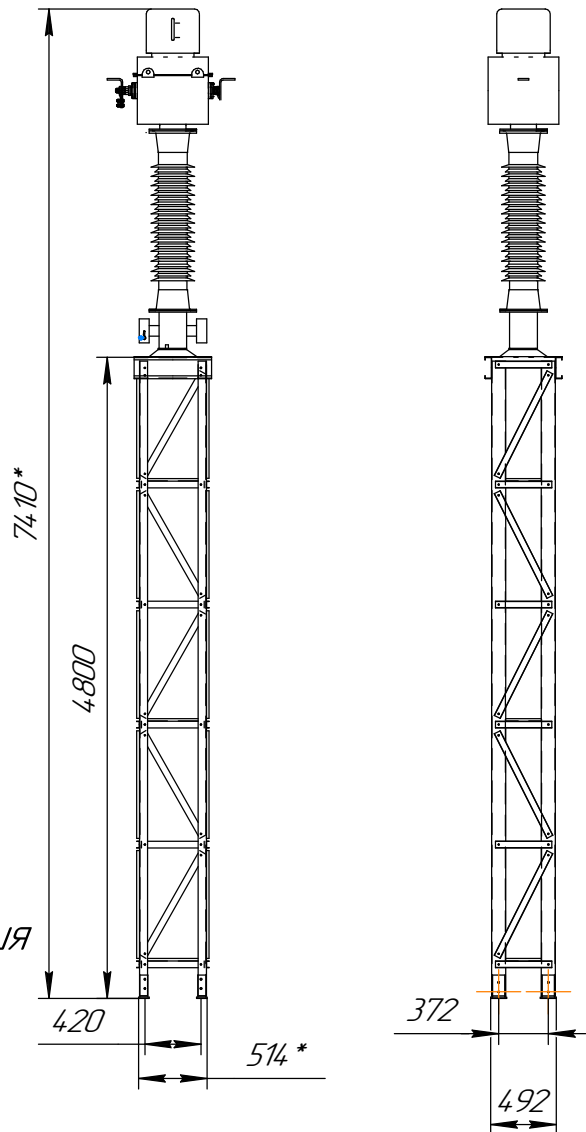
Инф. № подл.	Взам. инв. №	Инв. № дубл.	Подп. и дата	БЛОКИ ОРУ-110кВ. СТИЛКОН-Электроаппарат	Лист 36
Изм.	Лист	№ докум.	Подп.	Дата	Копировал

[Handwritten signature]

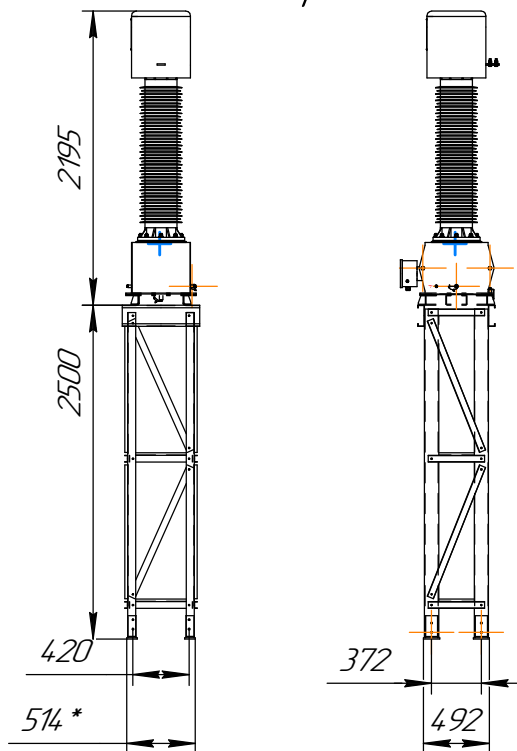
Блок трансформатора тока
Б110-4ф-ТТ-2.5 УХЛ1



Блок трансформатора тока
Б110-4-ТТ-1ф-4.8 УХЛ1



Блок трансформатора напряжения
Б110-3ф-ТН-2.5 УХЛ1



Блоки изготовлены из оцинкованной 1 класс цинкования конструкционной стали С350 с пределом текучести 375 н/мм² (аналог 09Г2С 345 н/мм²). Блоки соединяются на болтовых соединениях без сварки

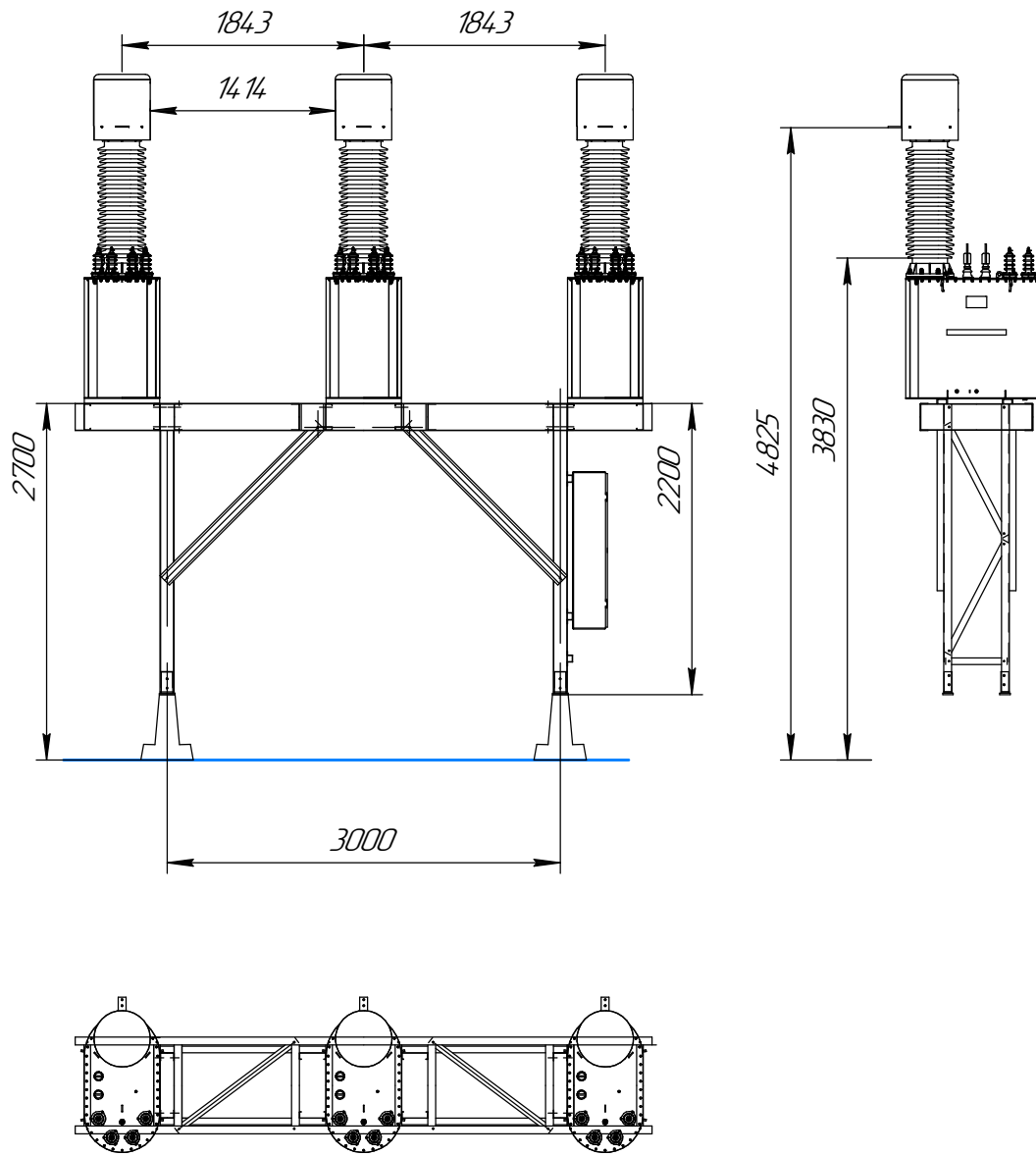
Инф. № подл.	Взам. инв. №	Инв. № дубл.	Подп. и дата

Изм.	Лист	№ докум.	Подп.	Дата

БЛОКИ ОРУ-110кВ. СТИЛКОН-Электроаппарат

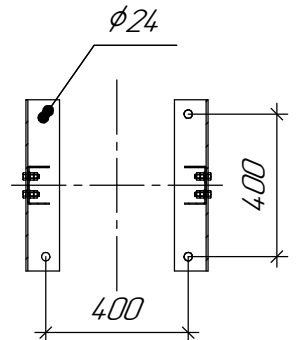
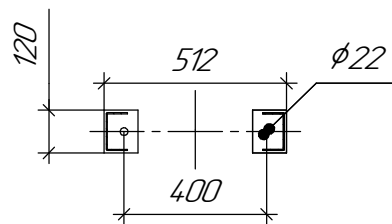
Блок трансформаторов ТОМ Б110-7-3.0-2.2 УХЛ1

БЛОКИ ОРУ-110кВ. СТИЛКОН-Электроаппарат



Крепление ноги блока на лежни ЛЖ сварное соединение по кругу или болтовое крепление.

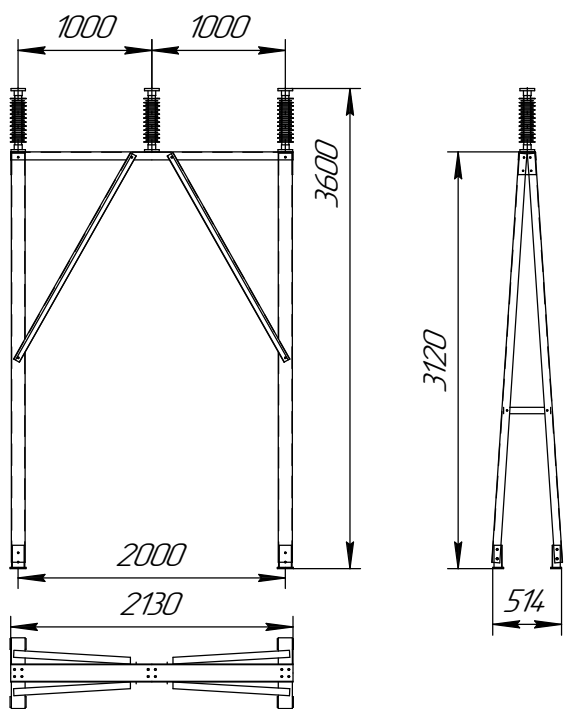
Крепление ноги блока на оголовок сваи.



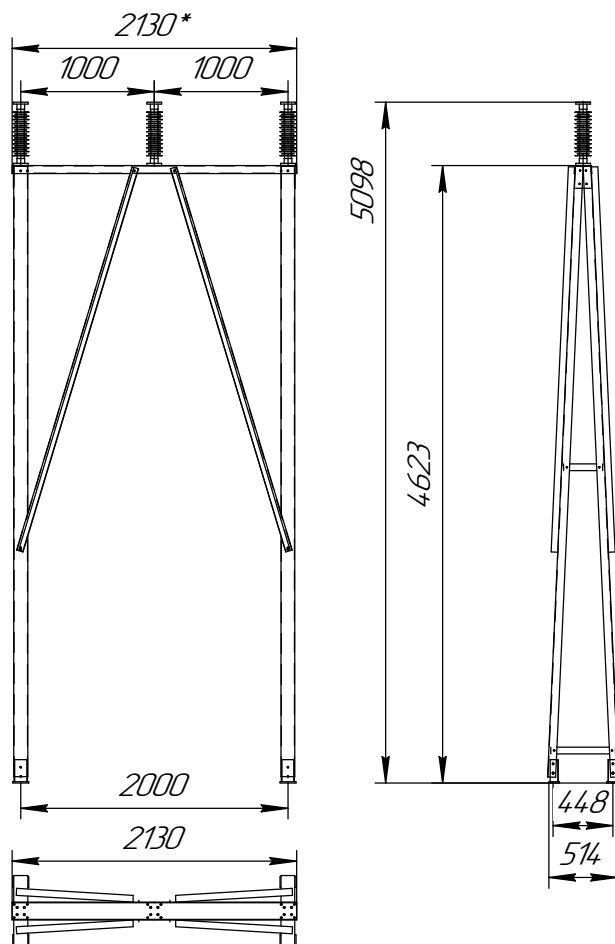
Блоки изготовлены из оцинкованной 1 класс цинкования конструкционной стали С350 с пределом текучести 375 н/мм² (аналог 09Г2С 345 н/мм²). Блоки соединяются на болтовых соединениях без сварки.

Инв. № подл.	Подп. и дата
Взам инв. №	Инв. № дубл.
Подп. и дата	Подп. и дата

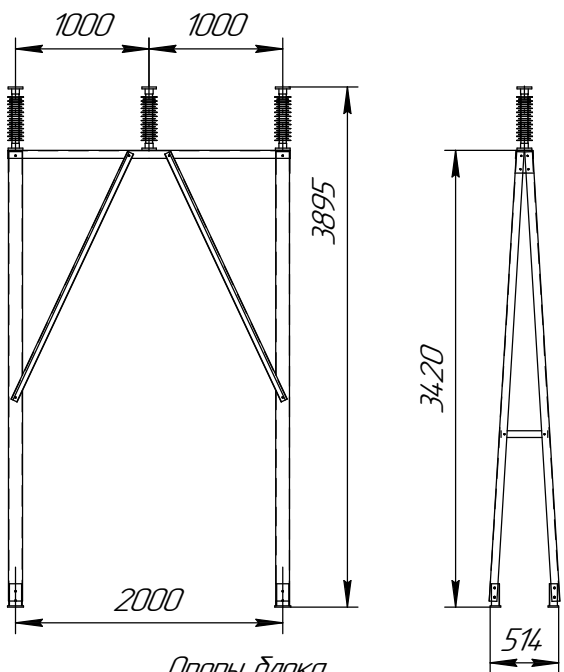
Блок опорных изоляторов
Б35-0 2.0-3,1 УХЛ1



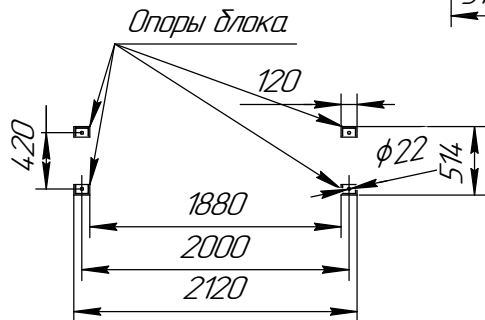
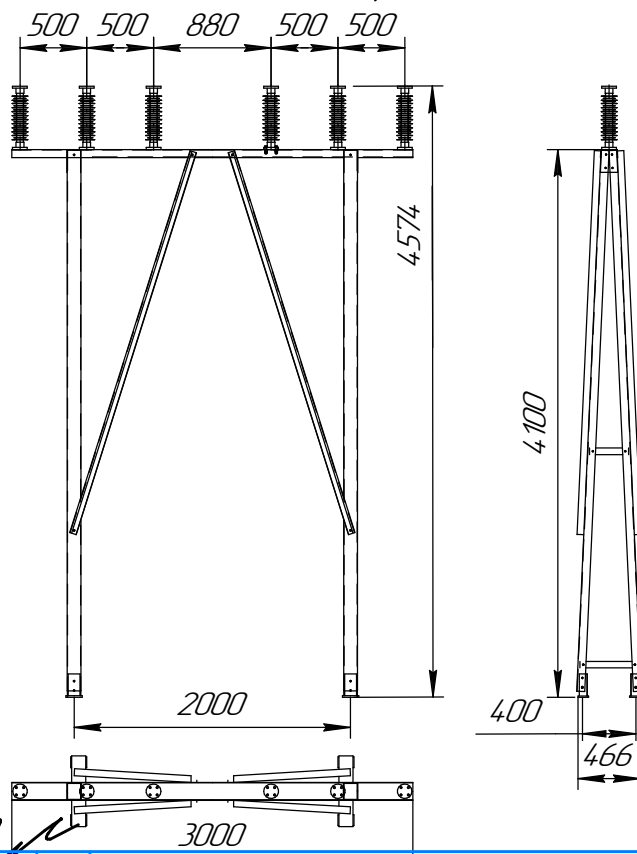
Блок опорных изоляторов
Б35-0 2.0-4,6 УХЛ1



Блок опорных изоляторов
Б35-0 2.0-3.4 УХЛ1



Блок опорных изоляторов
Б10-0-0 2.0-4,1 УХЛ1



Блоки изготовлены из оцинкованной 1 класс цинкования конструкционной стали С350 с пределом текучести 375 н/мм² (аналог 09Г2С 345 н/мм²). Блоки собираются на долговых соединениях без сварки.

Инд. № подл.	Взам. инв. №	Инд. № дубл.	Подп. и дата.
Изд. / Лист	№ докум.	Подп.	Дата

БЛОКИ ОРУ-110кВ. СТИЛКОН-Электроаппарат

Лист
39

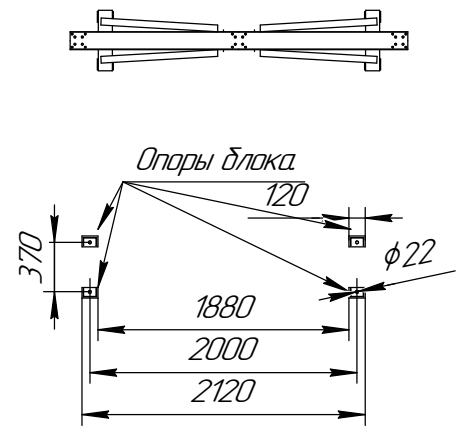
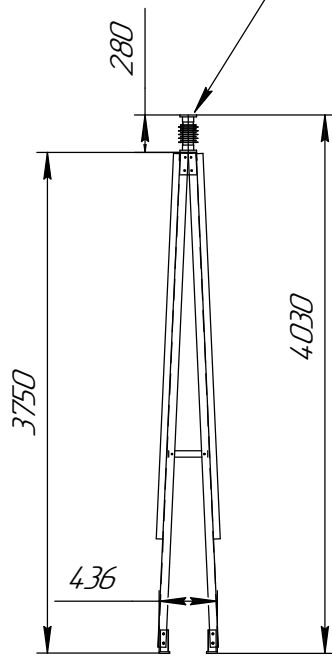
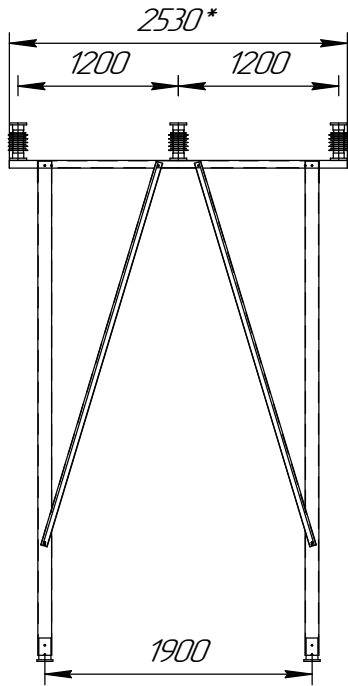
Копировал

Формат А3

БЛОКИ ОРУ-110кВ. СТИЛКОН-Электроаппарат

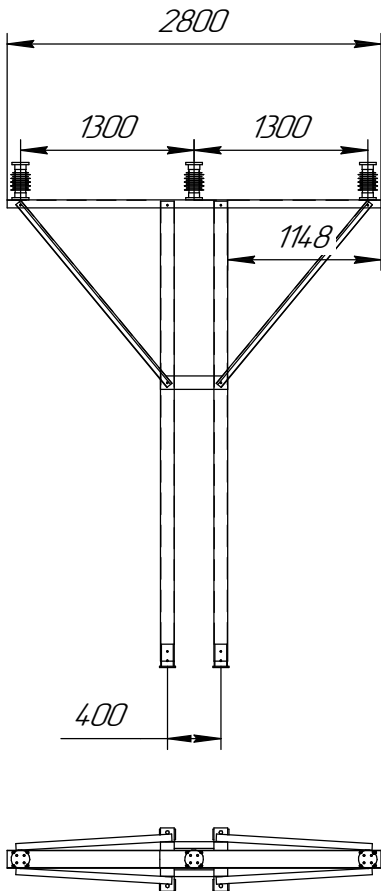
**Блок опорных изоляторов
Б10-0-2.0-3.7 УХЛ1**

ОСК 10-20-Е-2 УХЛ1

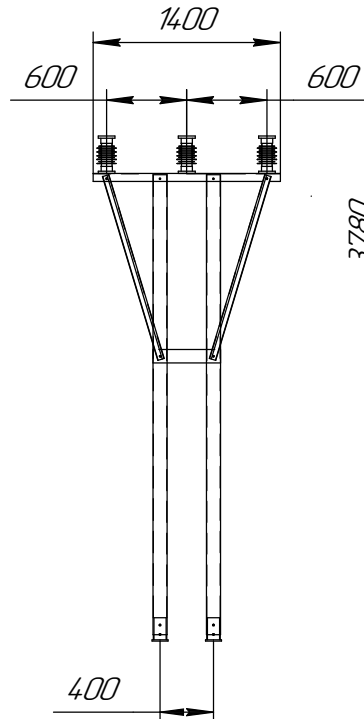
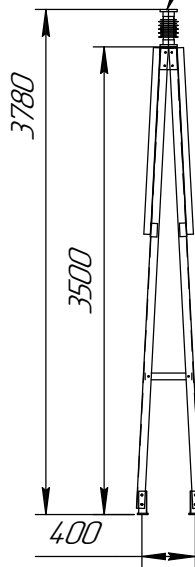


**Блок опорных изоляторов
Б10-0(1.3)-0.4-3.5 УХЛ1**

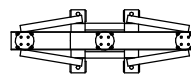
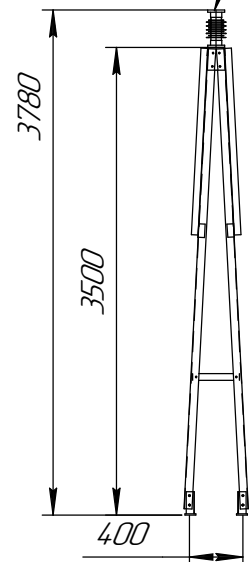
**Блок опорных изоляторов
Б10-0(0.6)-0.4-3.5 УХЛ1**



ОСК 20-20-Е-2 УХЛ1



ОСК 20-20-Е-2 УХЛ1



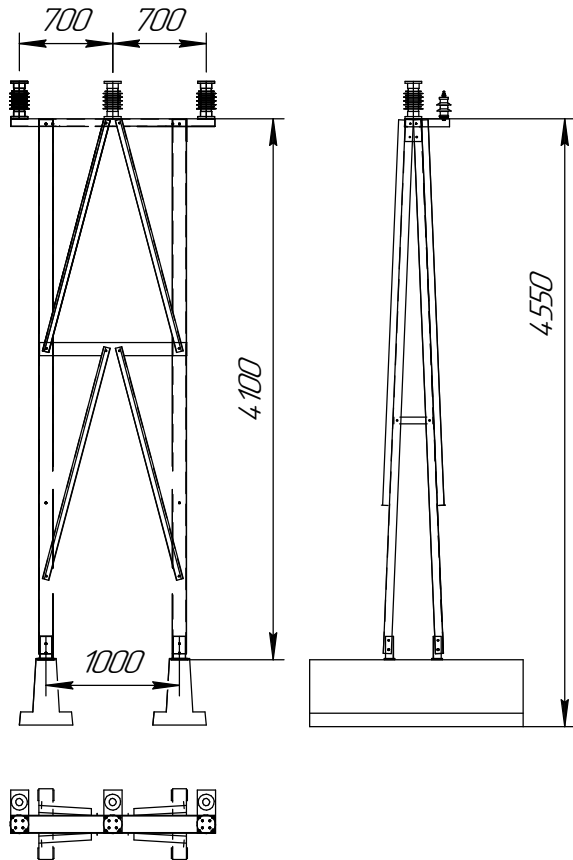
Инв. № подл.	Взам. инв. №	Инв. № дубл.	Подп. и дата.
Инв. № подл.	Взам. инв. №	Инв. № дубл.	Подп. и дата.

Блоки изготовлены из оцинкованной 1 класс цинкования конструкционной стали С350 с пределом текучести 375 н/м² (аналог 09Г2С 345 н/м²). Блоки соединяются на долговязых соединениях без сварки.

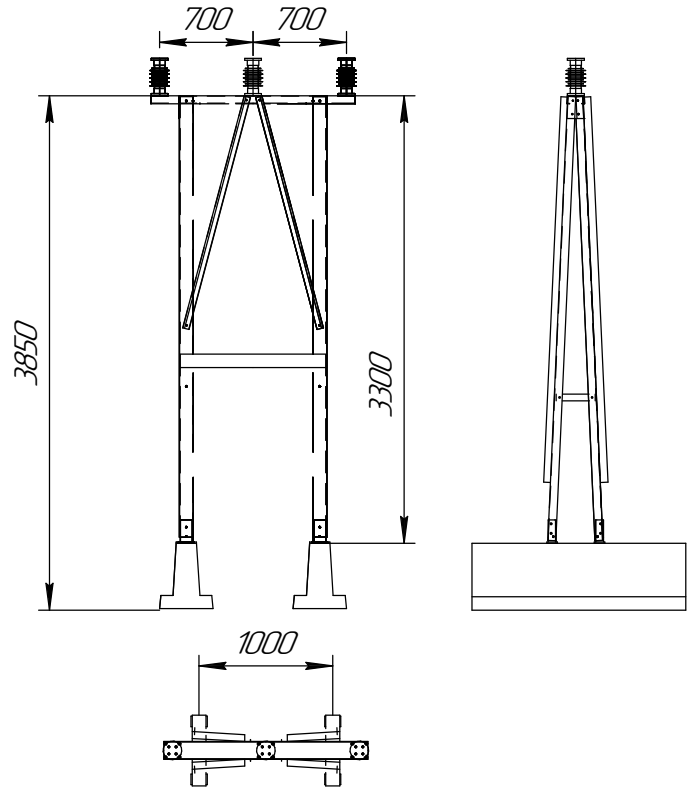
Изм.	Лист	№ докум.	Подп.	Дата

БЛОКИ ОРУ-110кВ. СТИЛКОН-Электроаппарат

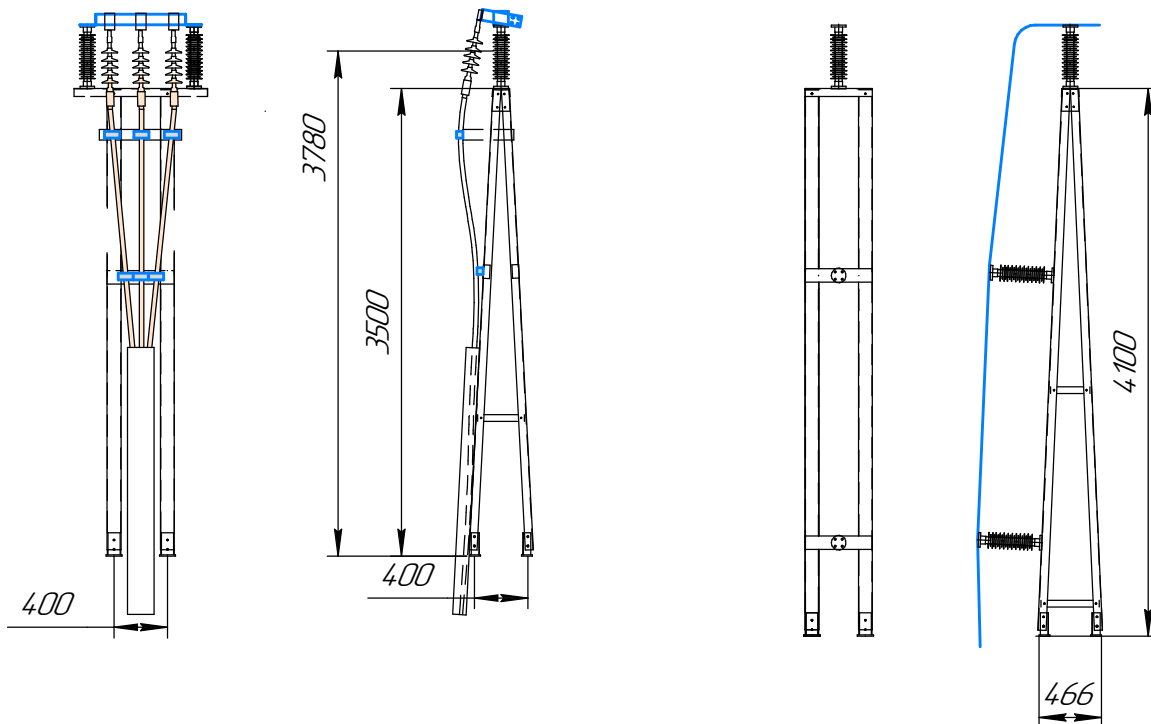
Блок опорных изоляторов с ОПН
Б10-0-1.0-4.1 УХЛ1



Блок опорных изоляторов с ОПН
Б10-0-1.0-3.3 УХЛ1



Блок опорных изоляторов
Б10-0(0.6)-0.4-3.5 УХЛ1



Блоки изготовлены из оцинкованной 1 класс цинкования
конструкционной стали С350
с пределом текучести 375 н/мм²
(аналог 09Г2С 345 н/мм²).
Блоки соединяются на болтовых
соединениях без сварки

Изм.	Лист	№ докум.	Подп.	Дата

БЛОКИ ОРУ-110кВ. СТИЛКОН-Электроаппарат

Лист
41

Копировал

Формат А3

Инв. № подл.	Взам. инв. №	Инв. № дубл.	Подп. и дата.