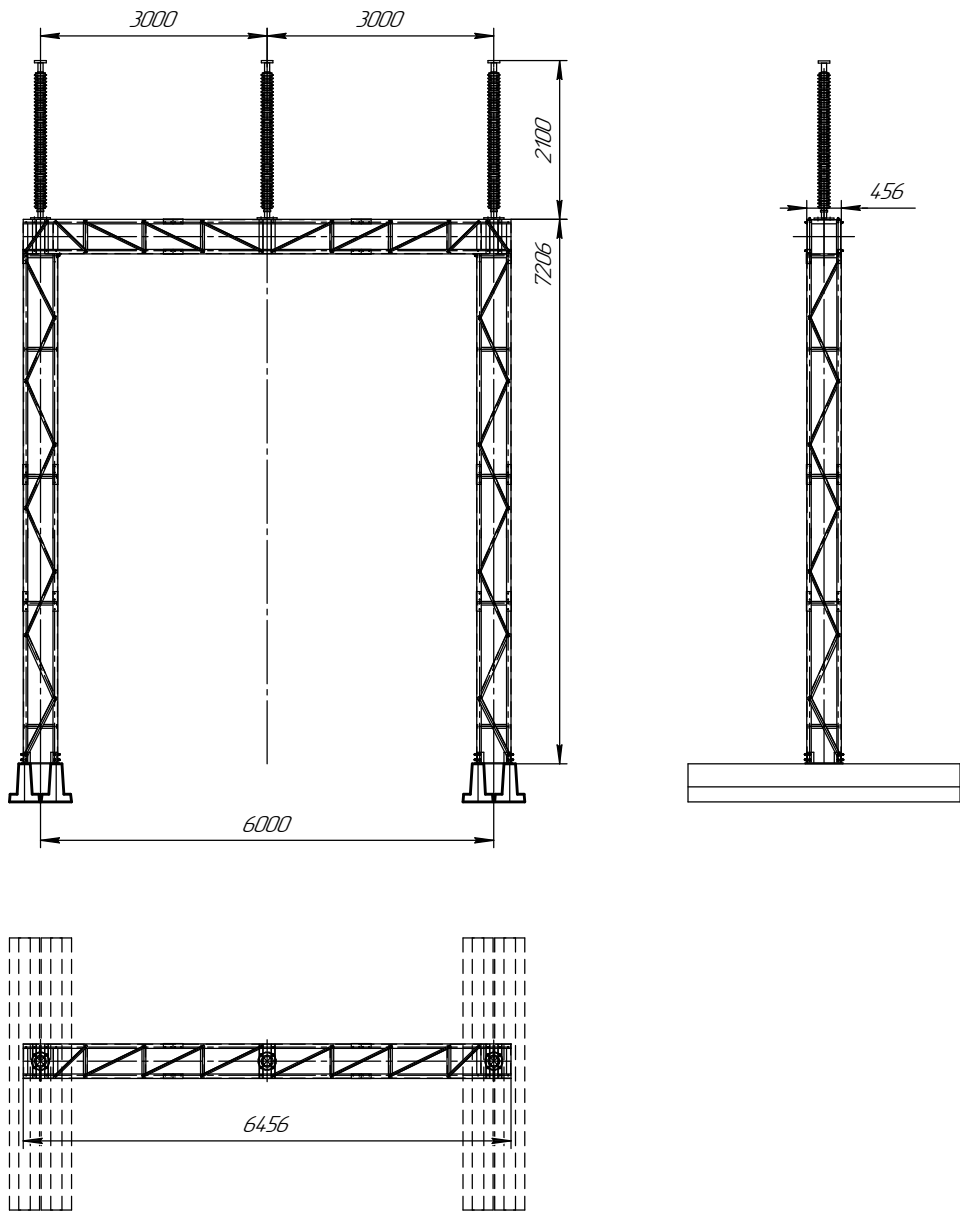


Блок опорных изоляторов Б220_0-6.0-7.2 УХЛ1

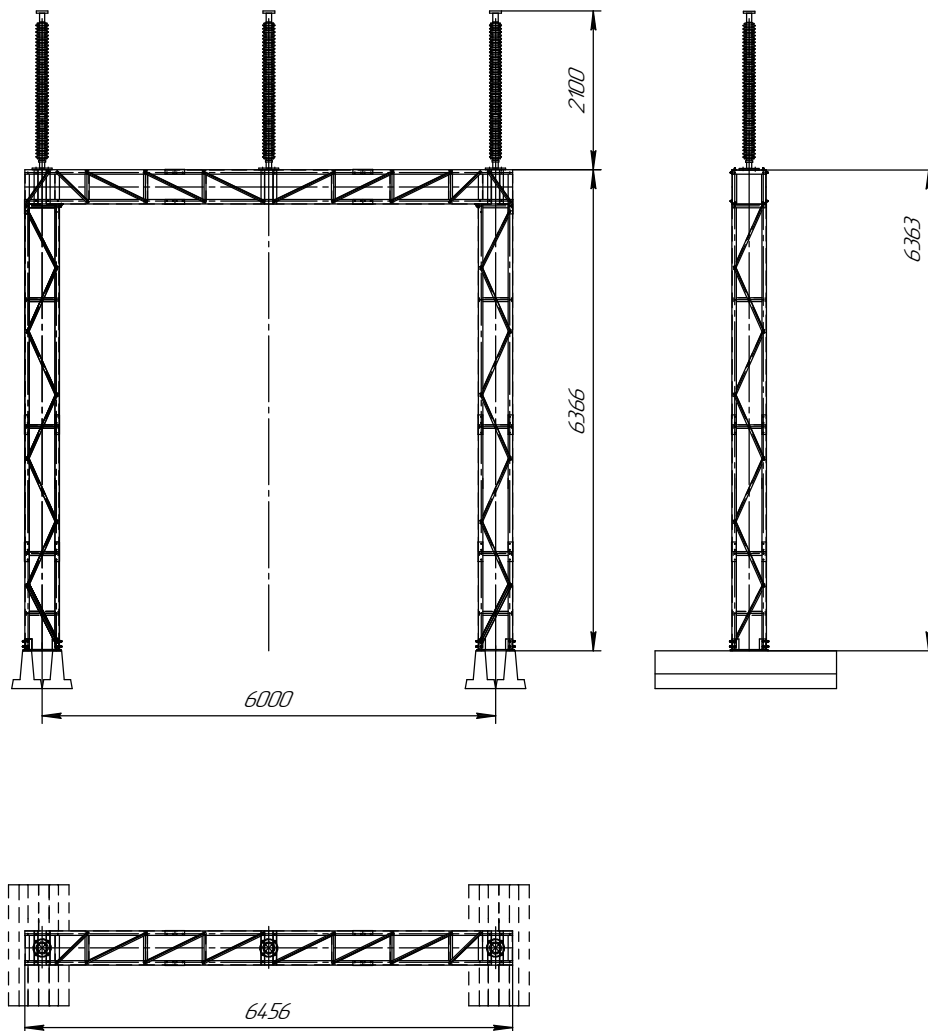
ТИ-220 000 "ЗАВОД СТИЛКОН"



| | | | |
|--------|--------|--------|--------|
| Изд. № | Изд. № | Изд. № | Изд. № |
| Изд. № | Изд. № | Изд. № | Изд. № |
| Изд. № | Изд. № | Изд. № | Изд. № |
| Изд. № | Изд. № | Изд. № | Изд. № |

Блок опорных изоляторов Б220_0-6.0-6.3 УХЛ1

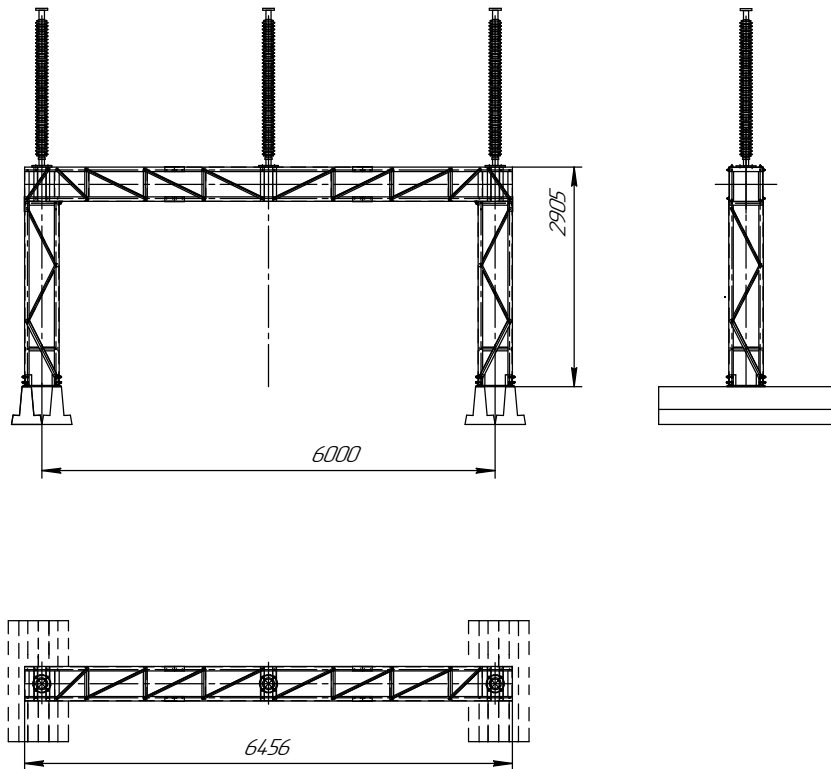
ТИ-220 000 "ЗАВОД СТИЛКОН"



| | | | | |
|--------|--------|--------|--------|--------|
| Изд. № | Изд. № | Изд. № | Изд. № | Изд. № |
| Изд. № | Изд. № | Изд. № | Изд. № | Изд. № |
| Изд. № | Изд. № | Изд. № | Изд. № | Изд. № |
| Изд. № | Изд. № | Изд. № | Изд. № | Изд. № |

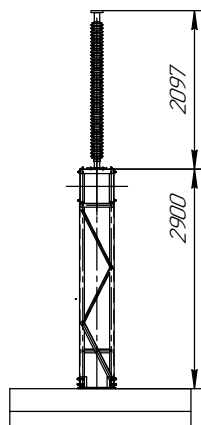
Блок опорных изоляторов Б220_0-6.0-2.9 УХЛ1

ТИ-220 000 "ЗАВОД СТИЛКОН"

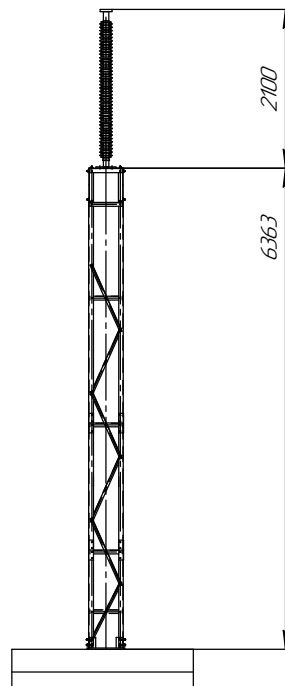


| | | | | |
|--------|--------|--------|--------|--------|
| Изд. № | Изд. № | Изд. № | Изд. № | Изд. № |
| Изд. № | Изд. № | Изд. № | Изд. № | Изд. № |
| Изд. № | Изд. № | Изд. № | Изд. № | Изд. № |
| Изд. № | Изд. № | Изд. № | Изд. № | Изд. № |

Блок опорных изоляторов
Б220_0-1ф-2.9 УХЛ1

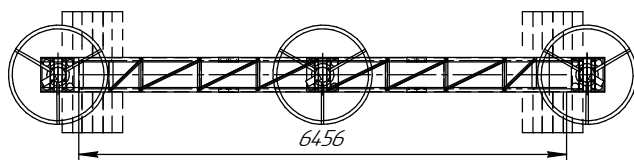
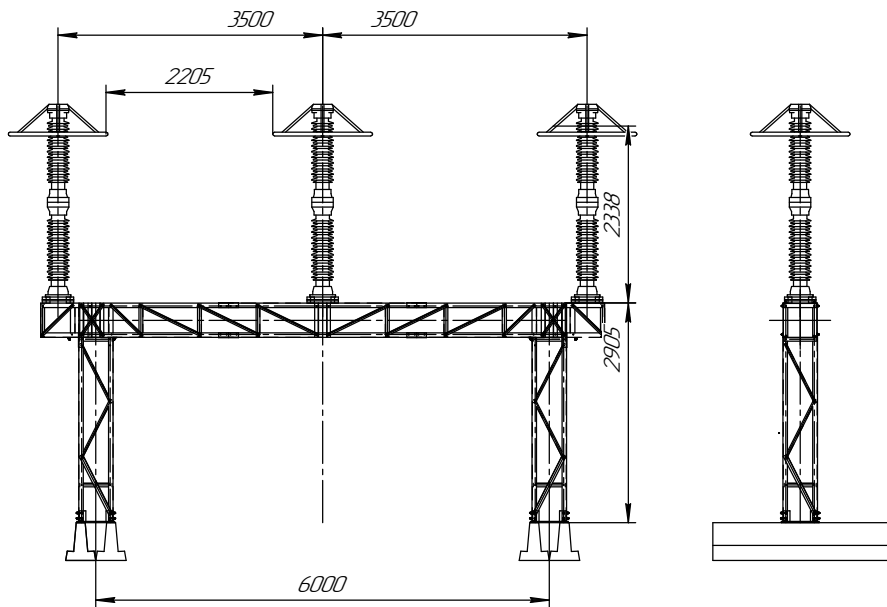


Блок опорных изоляторов
Б220_0-1ф-2.9 УХЛ1

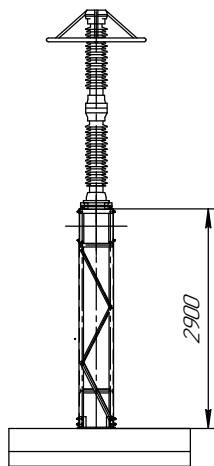


| | | | | |
|--------|------|----------|-------|------|
| Изд. № | Лист | № докум. | Подп. | Дата |
| | | | | |

Блок ограничителей перенапряжения Б220_5-ОПН-6.0-2.9 УХЛ1

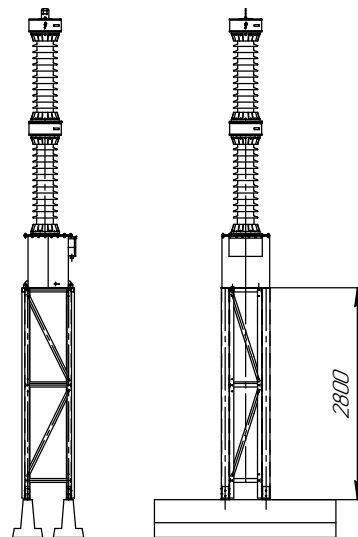
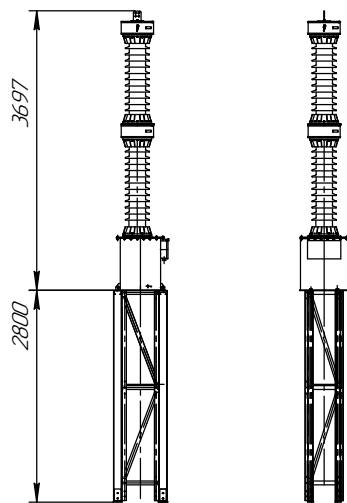


Б220_5-ОПН-1р-2.9

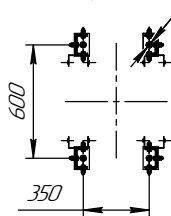


| | | | |
|--------|--------|--------|--------|
| Изд. № | Изд. № | Изд. № | Изд. № |
| Изд. № | Изд. № | Изд. № | Изд. № |
| Изд. № | Изд. № | Изд. № | Изд. № |
| Изд. № | Изд. № | Изд. № | Изд. № |

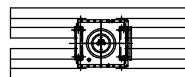
Блок трансформатора напряжения
Б220_3-НДКМ-2.8 350x600 УХЛ1



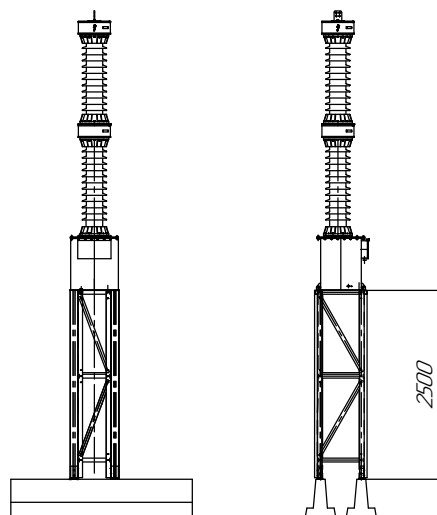
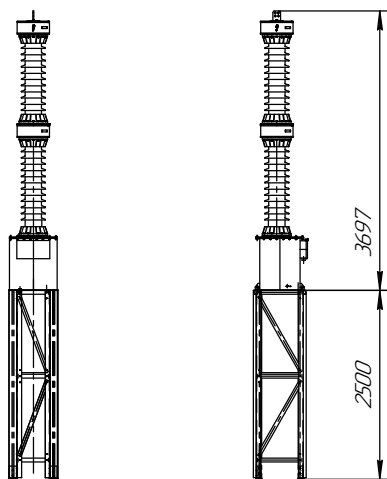
Болтовое крепление. $\phi 24$



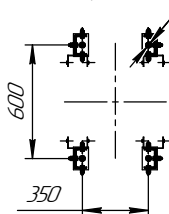
Установка на лежни, крепление сваркой



Блок трансформатора напряжения
Б220_3-НДКМ-2.5 350x600 УХЛ1



Болтовое крепление. $\phi 24$



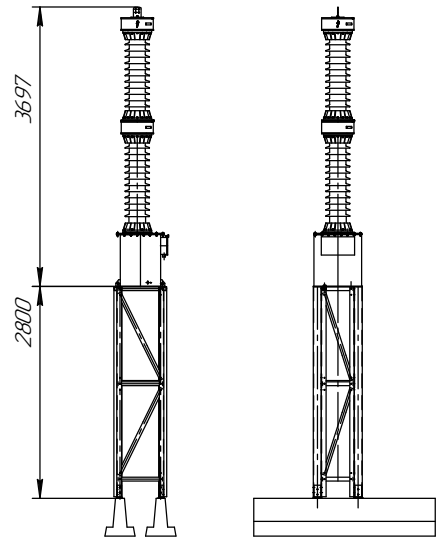
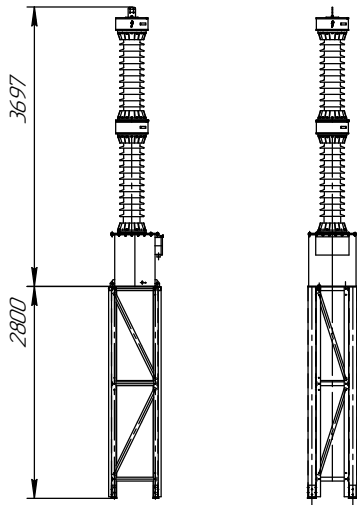
Установка на лежни, крепление сваркой



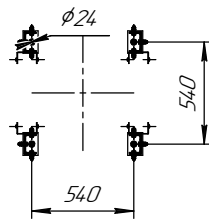
| | | | |
|--------|--------|--------|--------|
| Изм. № | Изм. № | Изм. № | Изм. № |
| Изм. № | Изм. № | Изм. № | Изм. № |
| Изм. № | Изм. № | Изм. № | Изм. № |
| Изм. № | Изм. № | Изм. № | Изм. № |

Блок трансформатора напряжения Б220_3-НДКМ-2.8 520x520 УХЛ1

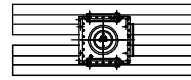
ТИ-220 000 "ЗАВОД СТИЛКОН"



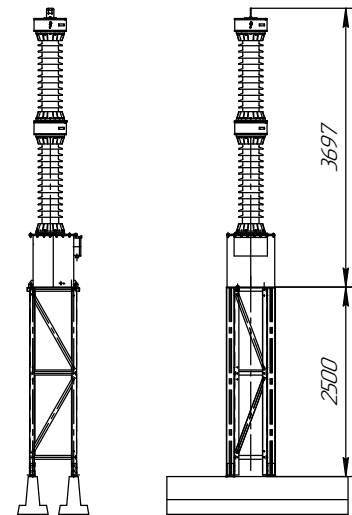
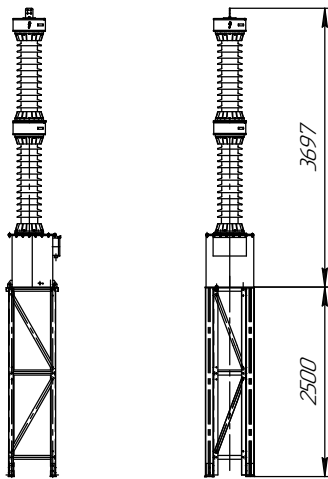
Болтовое крепление



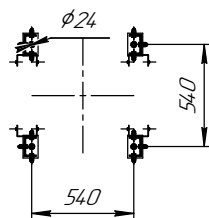
Установка на лежни, крепление сваркой



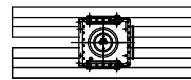
Блок трансформатора напряжения Б220_3-НДКМ-2.5 520x520 УХЛ1



Болтовое крепление



Установка на лежни, крепление сваркой

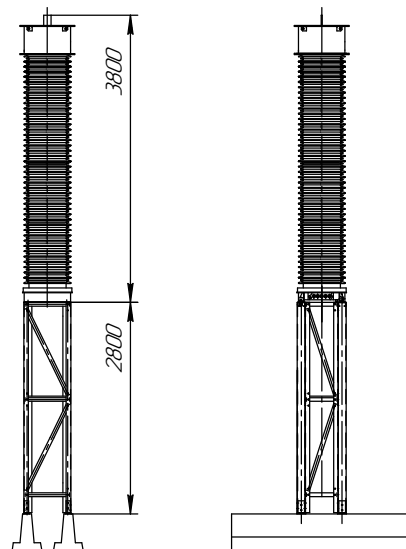
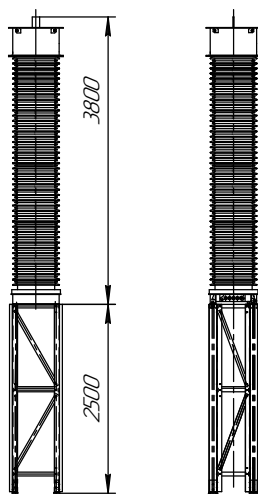


| | | | |
|--------|--------|--------|--------|
| Изд. № | Изд. № | Изд. № | Изд. № |
| Лист | Лист | Лист | Лист |
| Дата | Дата | Дата | Дата |

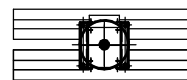
Блок трансформатора напряжения
Б220_3-НАМИ-2.5 540x540 ЧХЛ1

Блок трансформатора напряжения
Б220_3-НАМИ-2.8 540x540 ЧХЛ1

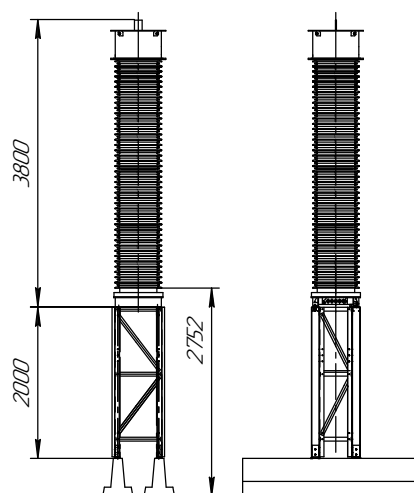
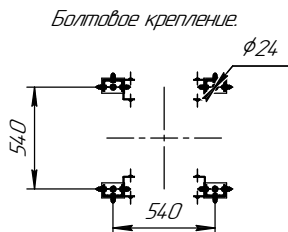
ТИ-220 000 "ЗАВОД СТИЛКОН"



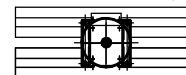
Установка на лежни, крепление сваркой



Блок трансформатора напряжения
Б220_3-НАМИ-2.0 540x540 ЧХЛ1

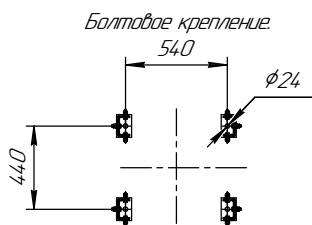
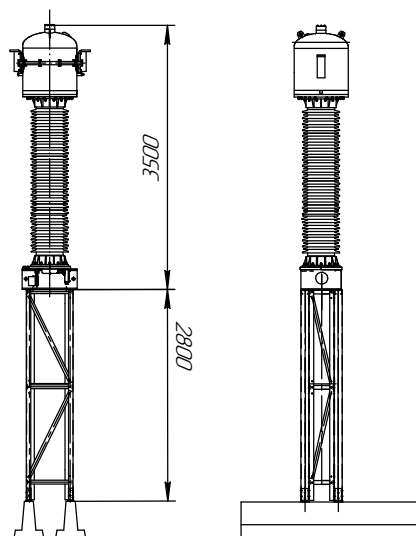
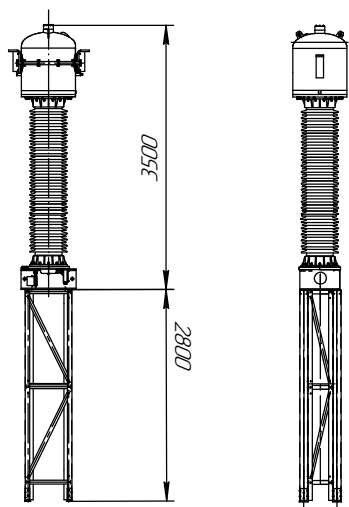


Установка на лежни, крепление сваркой

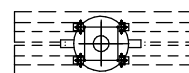


Изм. № 01/2011
Лист № 01/2011
Взам. инв. № 01/2011
Лист № 01/2011
Изм. № 01/2011

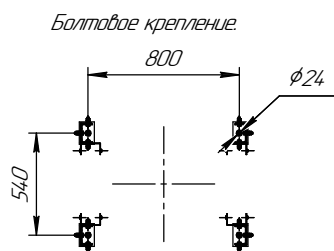
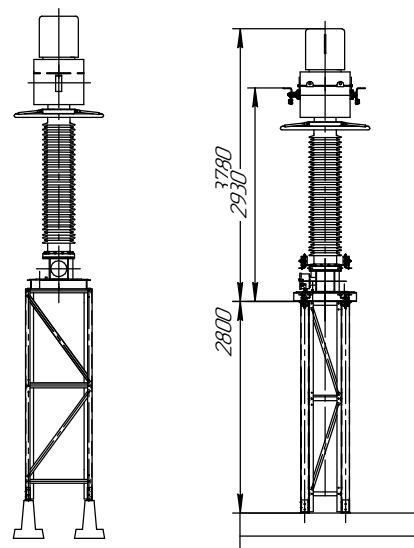
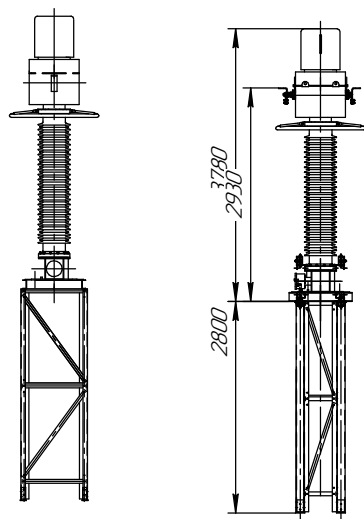
Блок трансформатора тока Б220_4-ТГФМ-2.8 440х540 УХЛ1



Установка на лежни, крепление сваркой



Блок трансформатора тока Б220_4-ТГМ-2.8 800х540 УХЛ1



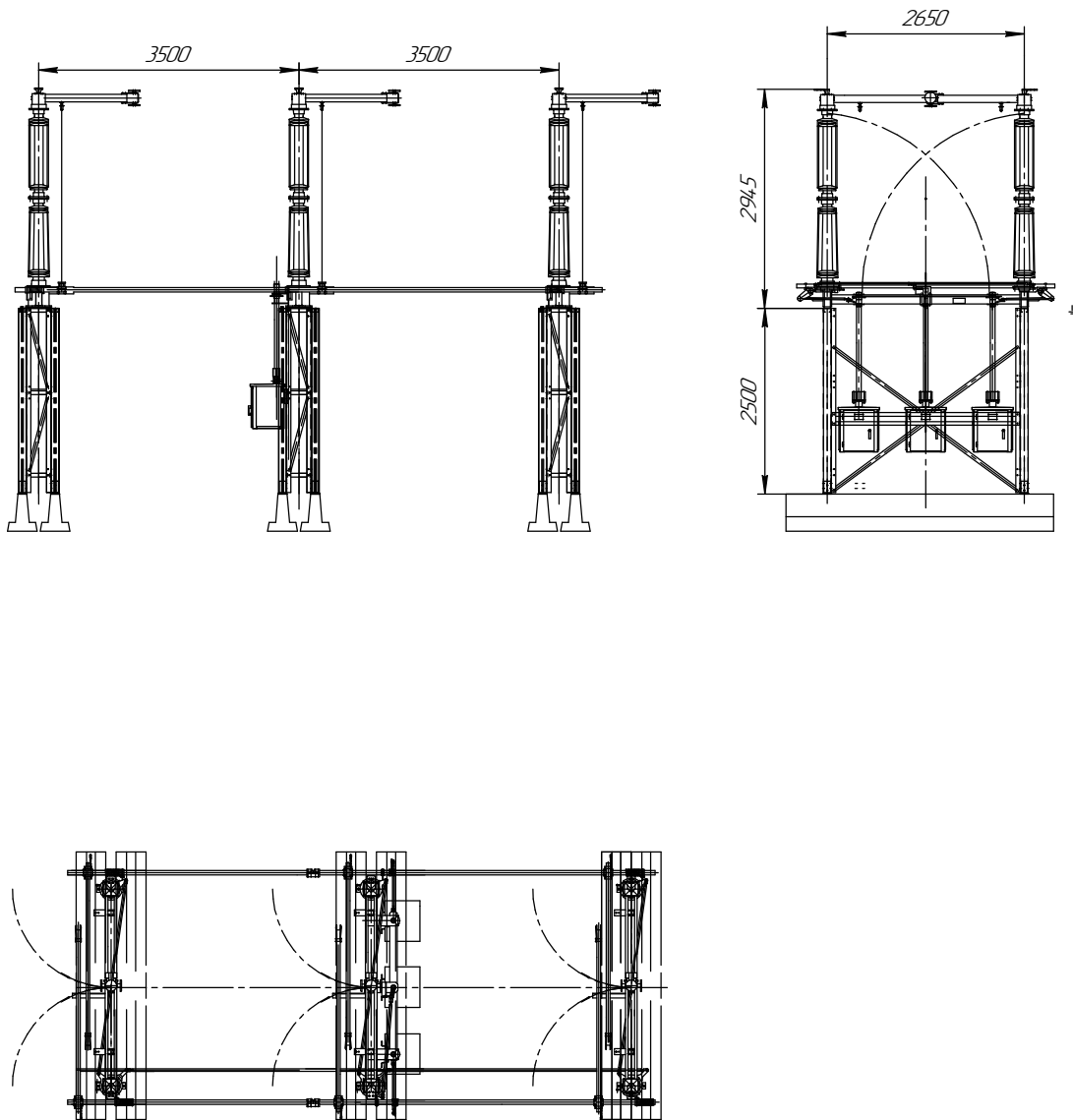
Установка на лежни, крепление сваркой



| | | | |
|--------|--------|--------|--------|
| Изд. № | Изд. № | Изд. № | Изд. № |
| Лист | Лист | Лист | Лист |
| Дата | Дата | Дата | Дата |

Блок разъединителя Б220_1-3.5x2-2.5 ЧХЛ1

ТИ-220 000 "ЗАВОД СТИЛКОН"



Вес металлоконструкций из оцинкованной конструкционной стали 780кг.

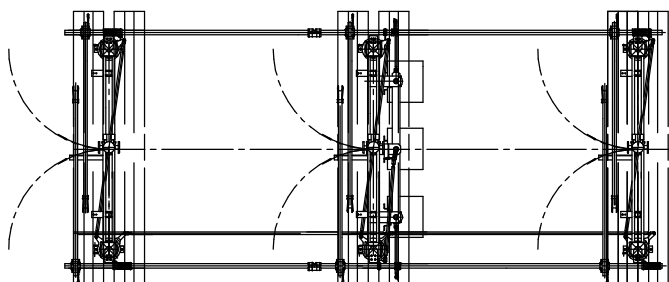
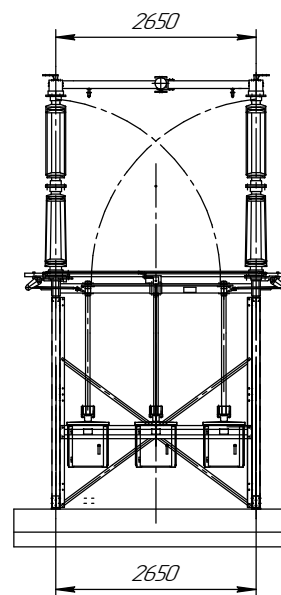
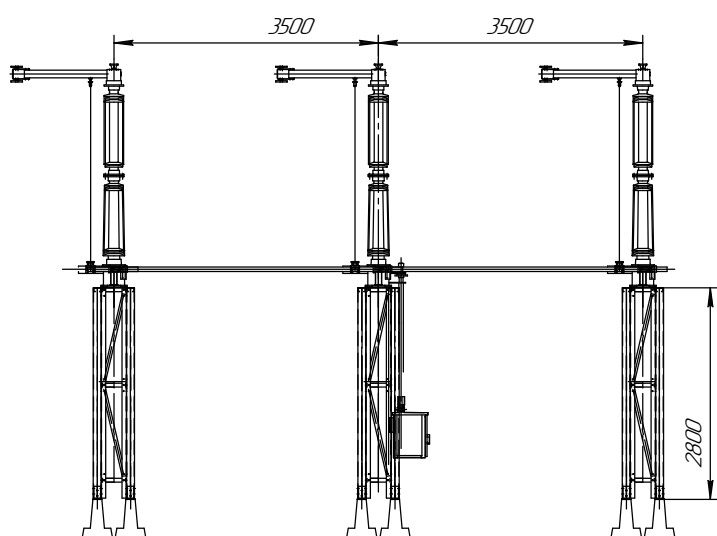
| | | | |
|--------|--------|--------|--------|
| Изм. № | Изм. № | Изм. № | Изм. № |
| План | План | План | План |

| | | | | | | |
|------|------|----------|------|------|----------------------------|------|
| Изм. | Лист | № докум. | План | Дата | ТИ-220 000 "ЗАВОД СТИЛКОН" | Лист |
| | | | | | Копирован | 10 |

Формат А2

Блок разъединителя Б220_1-3.5х2-2.8 УХЛ1

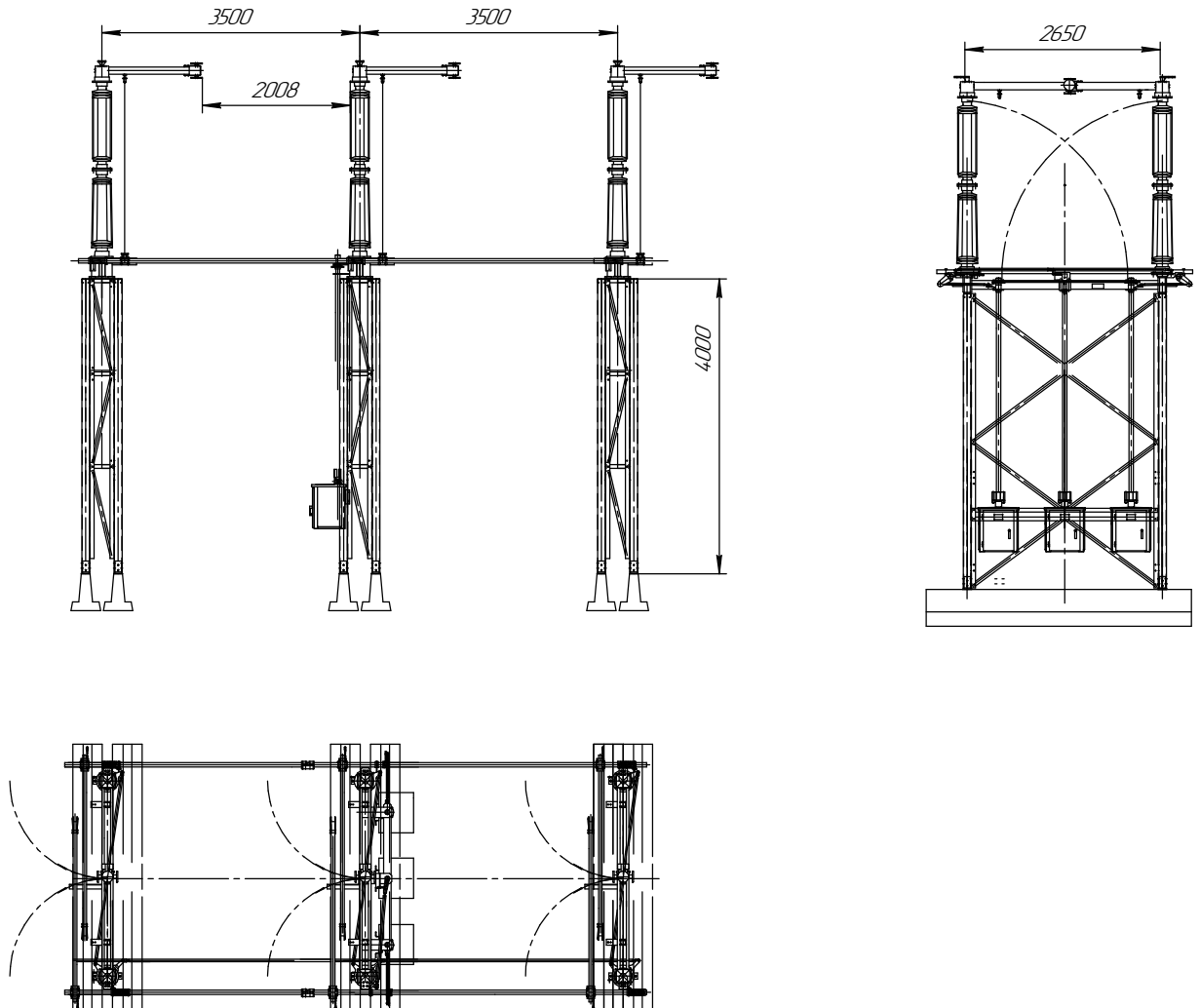
ТИ-220 ООО "ЗАВОД СТИЛКОН"



| | | | | |
|---------------|-------------|--------------|-----------------|-------------|
| Изд. № разра. | Лист и дата | Взам. инв. № | Изд. № эл. док. | Лист и дата |
|---------------|-------------|--------------|-----------------|-------------|

Блок разъединителя Б220_1-3.5х2-4.0 УХЛ1

ТИ-220 ООО "ЗАВОД СТИЛКОН"

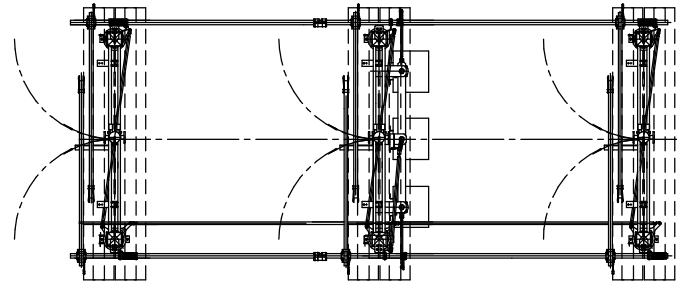
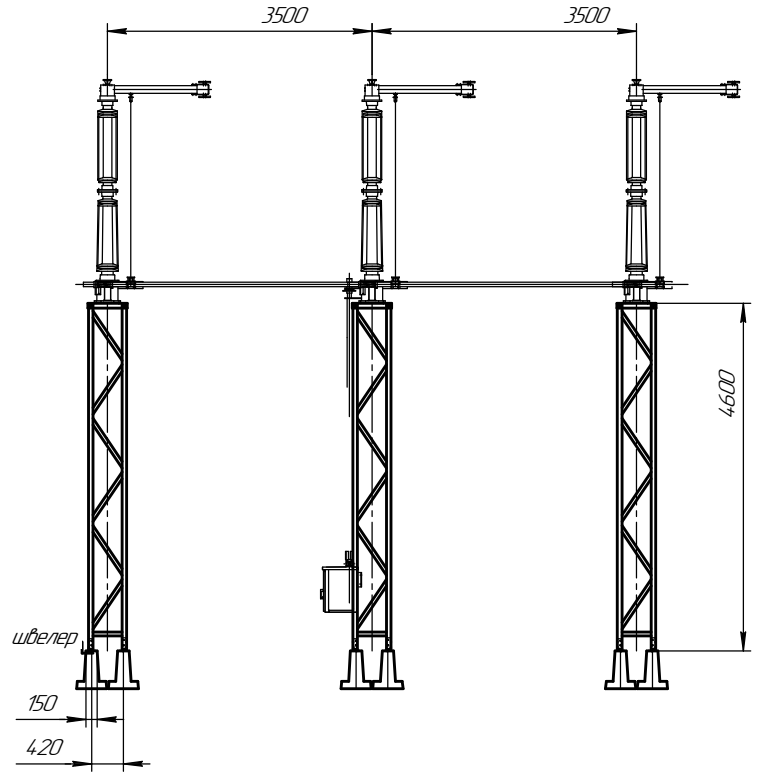
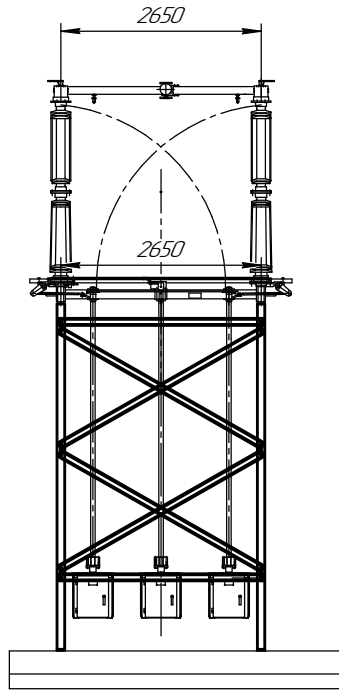


| | | | | |
|--------------|-------------|--------------|---------------|-------------|
| Изд. № разд. | Лист и дата | Взам. инв. № | Изд. № докум. | Лист и дата |
| | | | | |

| | | | | | | |
|------|------|----------|------|------|----------------------------|------|
| Изм. | Лист | № докум. | Лист | Дата | ТИ-220 ООО "ЗАВОД СТИЛКОН" | Лист |
| | | | | | | 12 |

Блок разъединителя Б220_1-3.5х2-4.6 УХЛ1

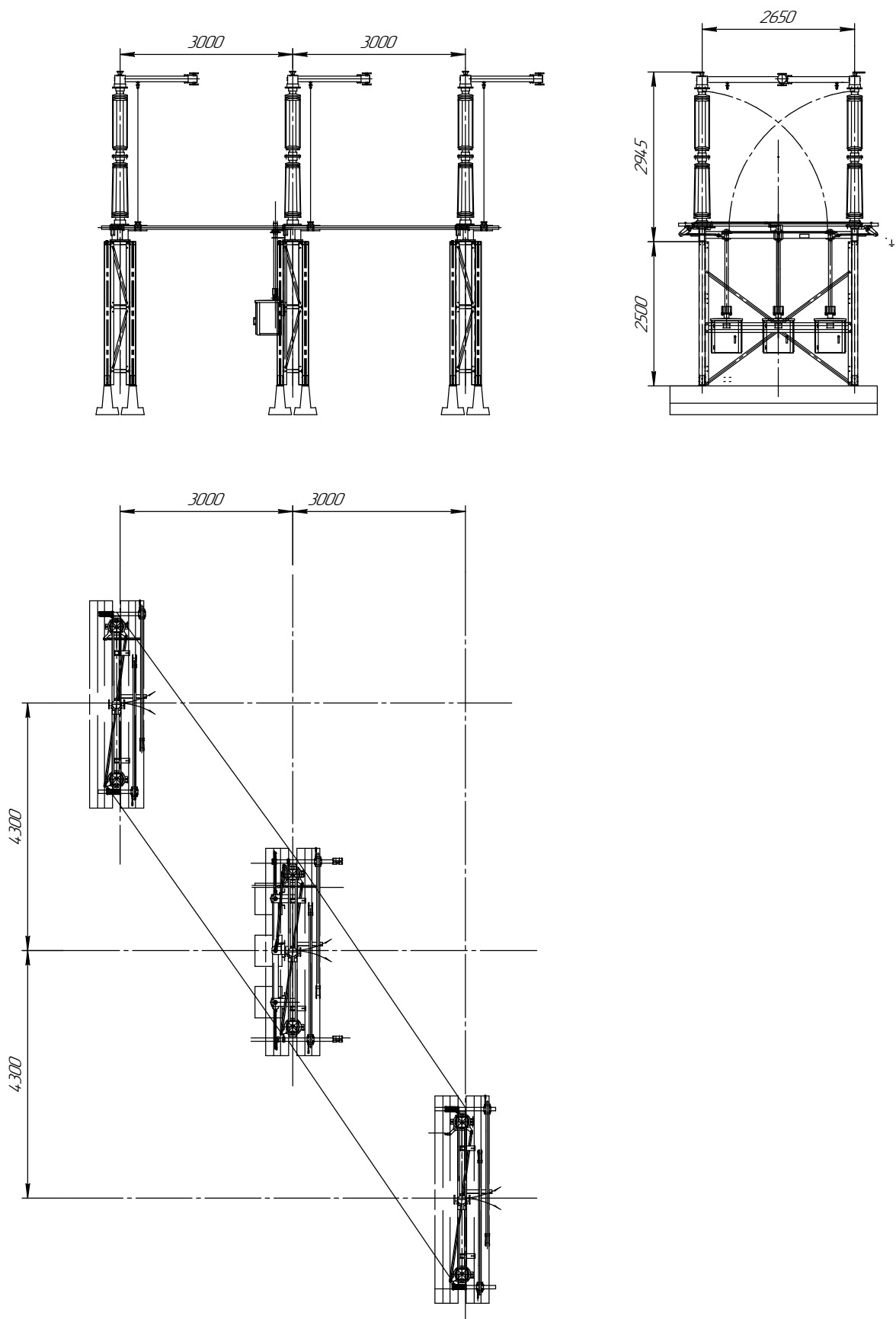
ТМ-220 ООО "ЗАВОД СТИЛКОН"



| | | | |
|--------|--------|--------|--------|
| Изд. № | Изд. № | Изд. № | Изд. № |
| Изд. № | Изд. № | Изд. № | Изд. № |
| Изд. № | Изд. № | Изд. № | Изд. № |
| Изд. № | Изд. № | Изд. № | Изд. № |

Блок разъединителя килевой Б220_1-РК-2.5 УХЛ1

ТИ-220 000 "ЗАВОД СТИЛКОН"



| | | | | |
|--------------|-------------|--------------|---------------|-------------|
| Изд. № разд. | Лист и дата | Взам. изд. № | Изд. № докум. | Лист и дата |
| | | | | |

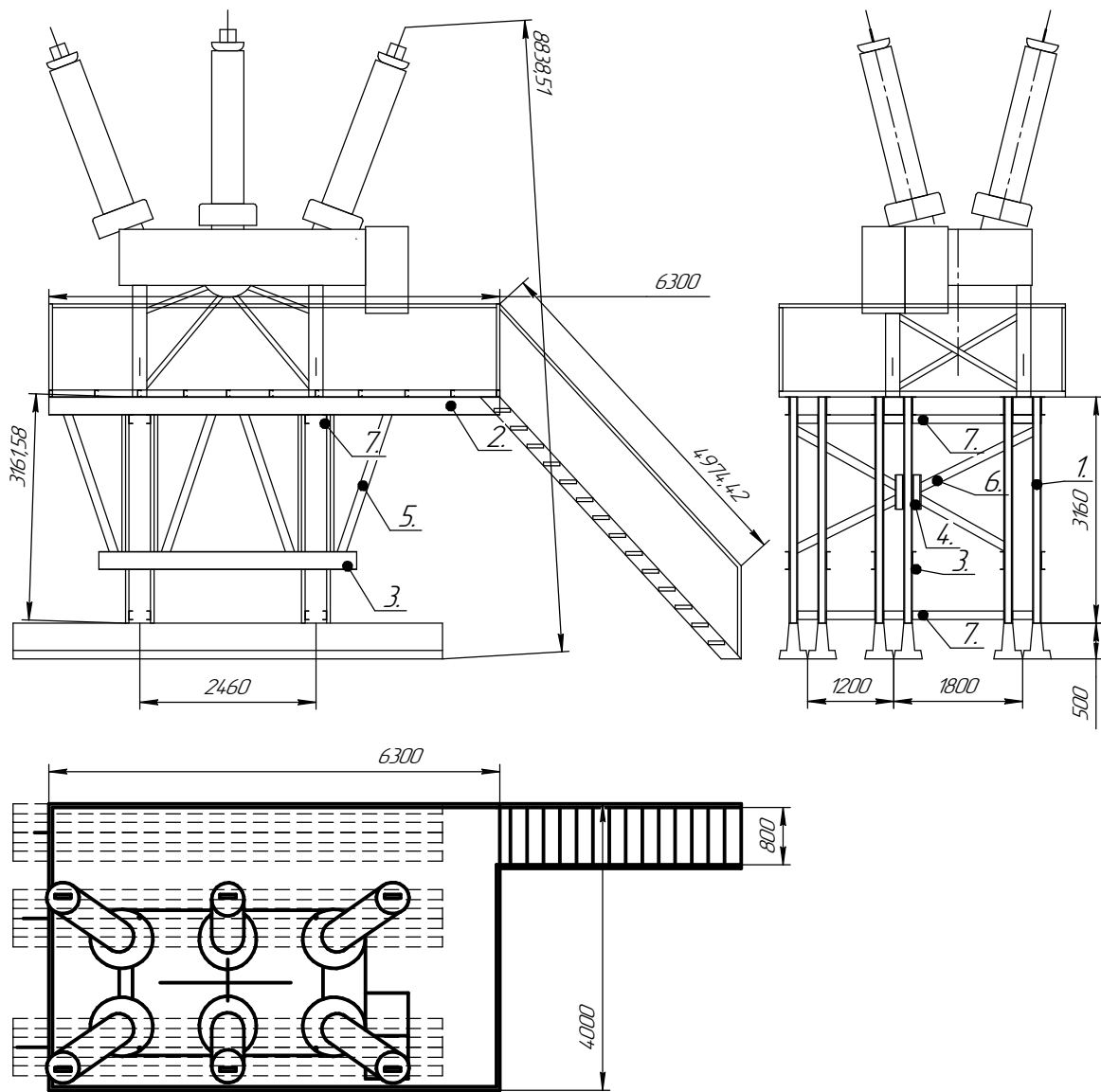
| | | | | |
|--------------|-------------|--------------|---------------|-------------|
| Изд. № разд. | Лист и дата | Взам. изд. № | Изд. № докум. | Лист и дата |
| | | | | |

ТИ-220 000 "ЗАВОД СТИЛКОН" / Лист 14

Копирован Формат А2

Блок выключателя баковый Б220_2-ВД-3,1 УХЛ1

ТИ-220 000 "ЗАВОД СТИЛКОН"

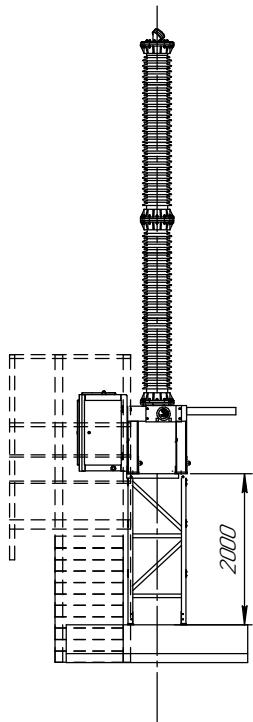
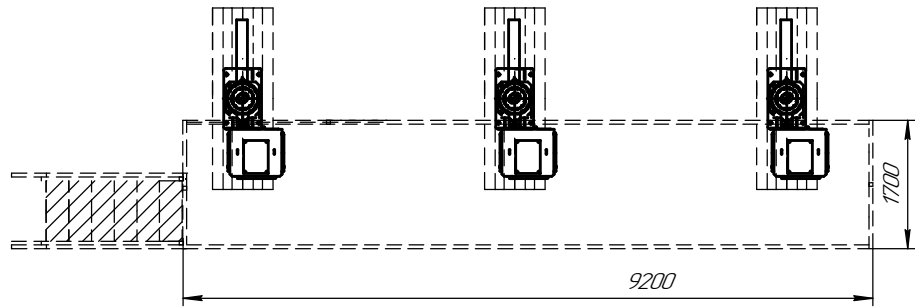
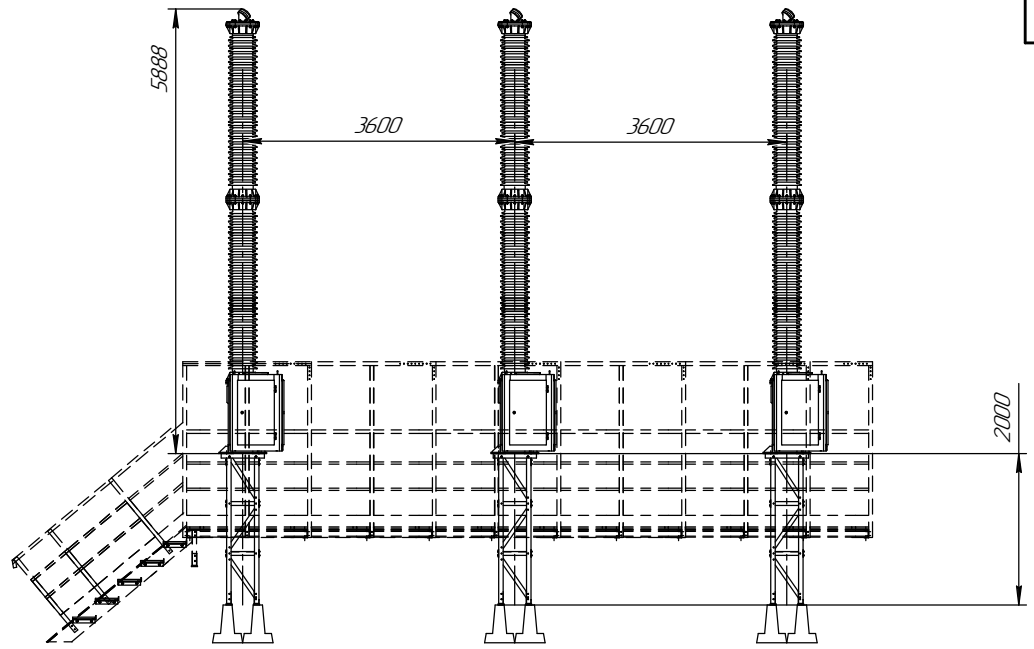


| | | | |
|--------|--------|--------|--------|
| Изд. № | Изд. № | Изд. № | Изд. № |
| Изд. № | Изд. № | Изд. № | Изд. № |
| Изд. № | Изд. № | Изд. № | Изд. № |
| Изд. № | Изд. № | Изд. № | Изд. № |

Блок выключателя колонкового Б220_2-ВГПМ-2.0 УХЛ1

ВГП-220М вес одного полюса 1300кг

ТИ-220 ООО "ЗАВОД СТИЛКОН"

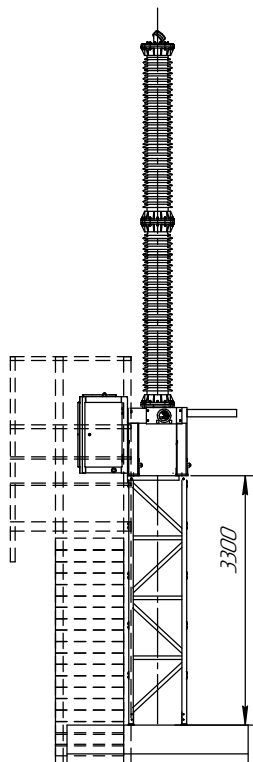
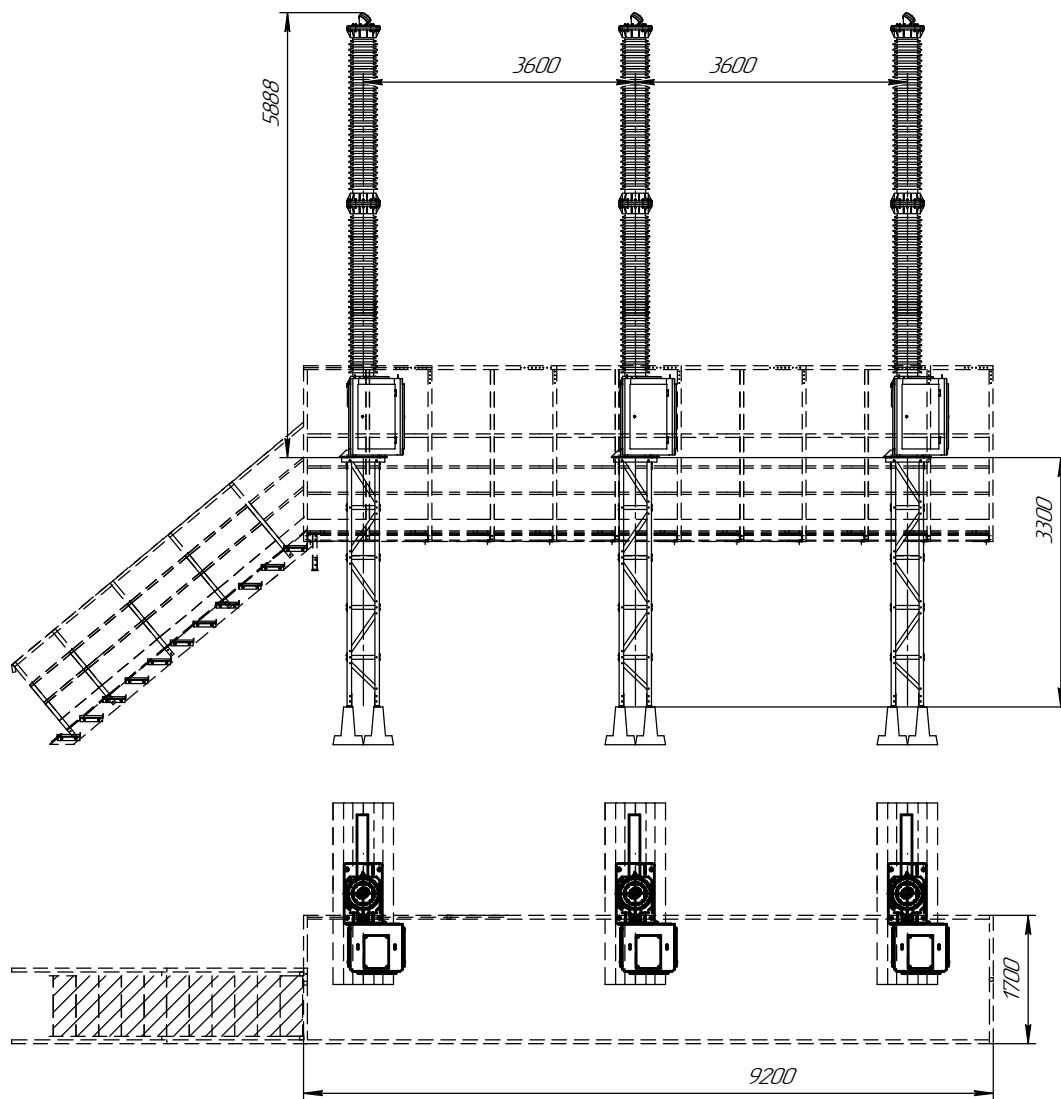


| | | | | |
|--------|------|----------|-------|------|
| Изд. № | Лист | № докум. | Подп. | Дата |
| Изд. № | Лист | № докум. | Подп. | Дата |
| Изд. № | Лист | № докум. | Подп. | Дата |

Блок выключателя колонкового Б220_2-ВГПМ-3.3 УХЛ1

ВГП-220М вес одного полюса 1300кг

ТИ-220 ООО "ЗАВОД СТИЛКОН"

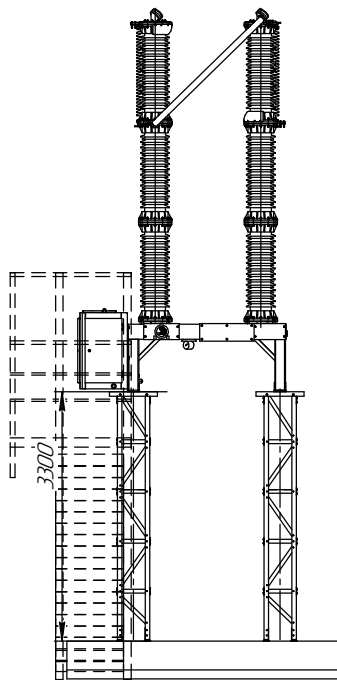
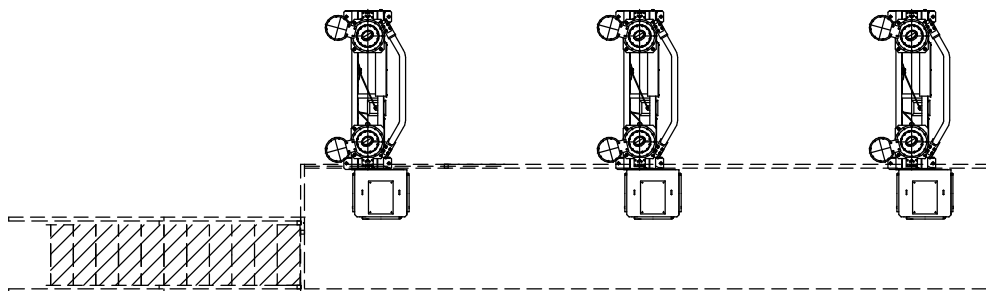
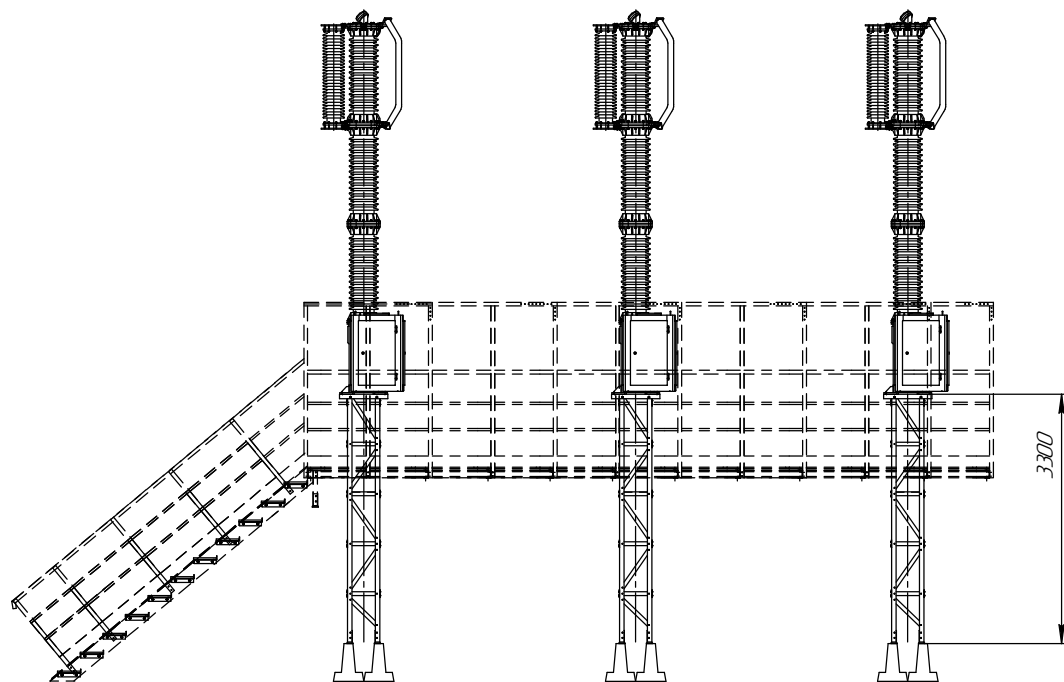


| | | | | |
|--------|--------|--------|--------|--------|
| Изм. № | Изм. № | Изм. № | Изм. № | Изм. № |
| Изм. № | Изм. № | Изм. № | Изм. № | Изм. № |
| Изм. № | Изм. № | Изм. № | Изм. № | Изм. № |
| Изм. № | Изм. № | Изм. № | Изм. № | Изм. № |

Блок выключателя колонкового Б220_2-ВГП-3.3 УХЛ1

ВГП-220 вес одного полюса 1750кг.

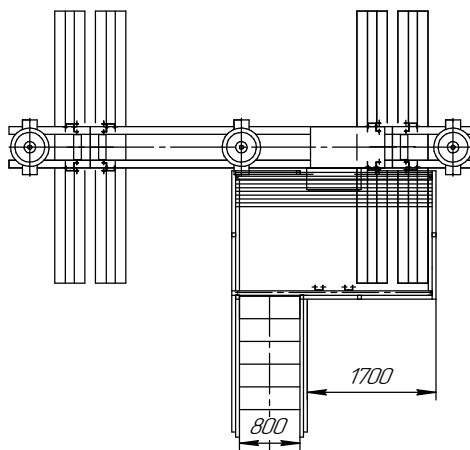
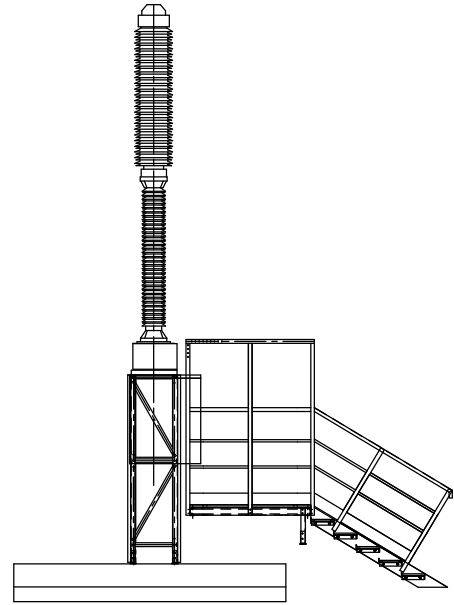
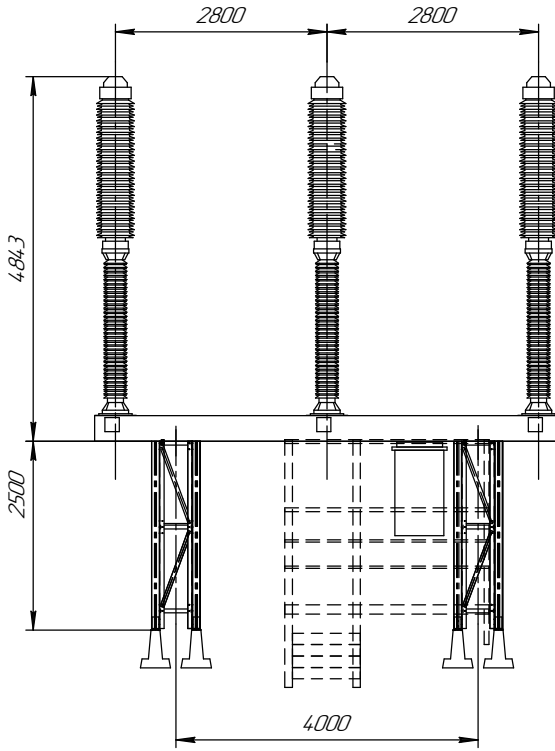
ТИ-220 000 "ЗАВОД СТИЛКОН"



| | | | | |
|---------------|--------------|--------------|---------------|--------------|
| Изд. № докум. | Листы и дата | Взам. изд. № | Изд. № докум. | Листы и дата |
|---------------|--------------|--------------|---------------|--------------|

Блок выключателя колонкового трехполюсного 245кВ СИМЕНС
 Б220_2-3АР1FG-2.5 УХЛ1

ТИ-220 000 "ЗАВОД СТИЛКОН"



| | | | |
|--------|--------|--------|--------|
| Изд. № | Изд. № | Изд. № | Изд. № |
| Изд. № | Изд. № | Изд. № | Изд. № |
| Изд. № | Изд. № | Изд. № | Изд. № |
| Изд. № | Изд. № | Изд. № | Изд. № |