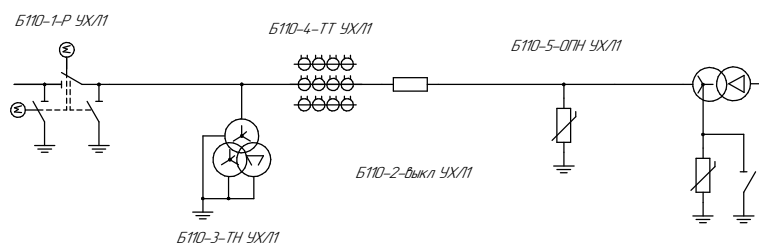


Схема электрическая принципиальная ОРУ-110-3



Спецификация к плану подстанции

Поз.	Обозначение	Наименование	Кол.	Масса ед, кг	Примечание
1	Б110-1-Р-УХ/11	Блок разъединителя	1		
2	Б110-5-ОПН-УХ/11	Блок ОПН	1		
3	Б110-3-ТН-К-УХ/11	Блок трансформаторов напряжения	1		
4	Б110-4-ТТ-К-УХ/11	Блок трансформаторов тока	1		
5	Б110-2-В-К-УХ/11	Блок выключателя	1		
6	Б110-0ВВ-УХ/11	Блок опорных изоляторов высококи	1		
7	Б110-51-30Н-УХ/11	Блок ЗОН	1		
8		Гибкая ошиновка ОРУ-110 комплект	1		
9		Система подвесных кабельных коробов	1		
10	ПСТ-110Я2С	Приемный портал	1		
11	ТДН-6300/110/10	Силовой трансформатор	1		
12	Р10_0	Ошиновка трансформатора	1		
13	Б10-0-3,2 УХ/11	Блок опорных изоляторов	1		

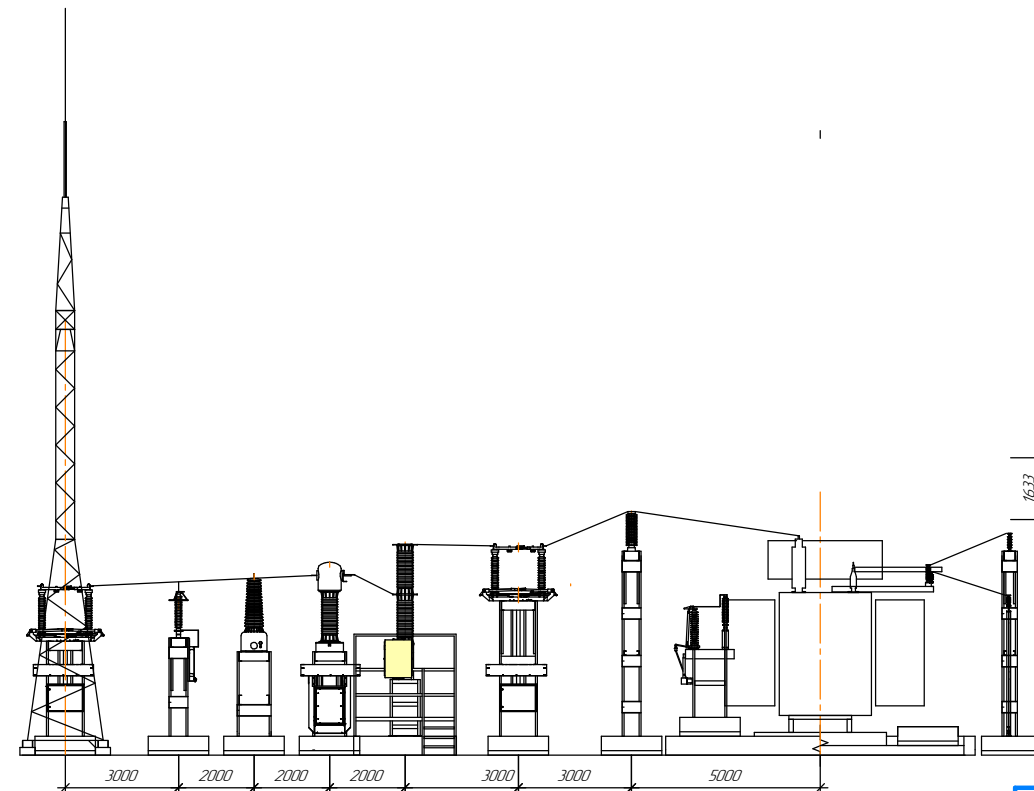
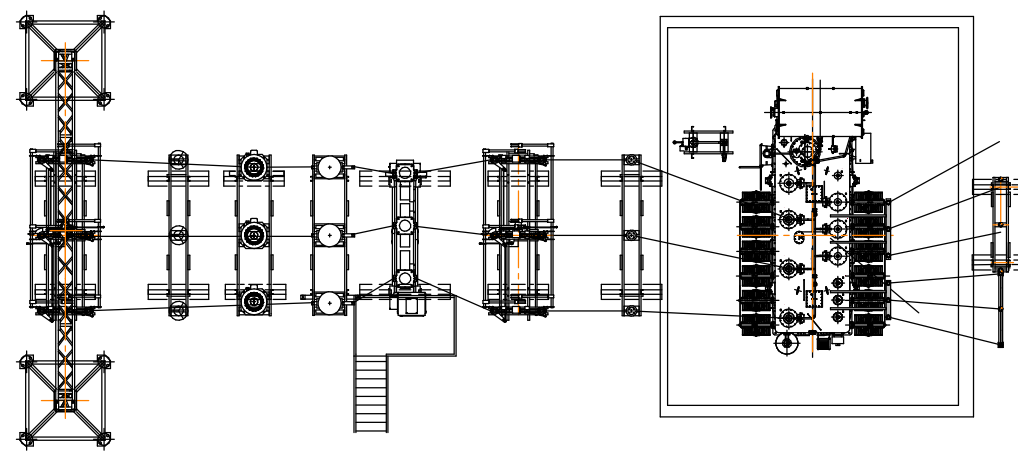
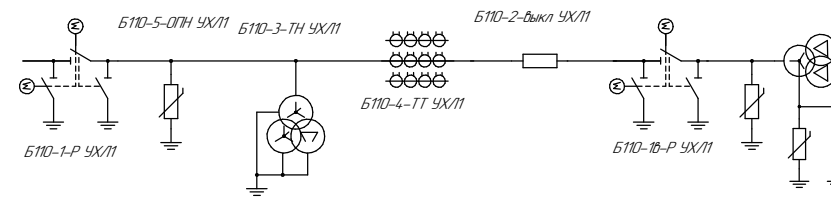


Схема электрическая принципиальная ОРУ-110-3*



Спецификация к плану подстанции

Поз.	Обозначение	Наименование	Кол.	Масса ед, кг	Примечание
1	Б110-1-Р-УХ/11	Блок разъединителя	1		
2	Б110-1В-Р-УХ/11	Блок разъединителя высококи	1		
3	Б110-5-ОПН-УХ/11	Блок ОПН	1		
4	Б110-3-ТН-К-УХ/11	Блок трансформаторов напряжения	1		
5	Б110-4-ТТ-К-УХ/11	Блок трансформаторов тока	1		
6	Б110-2-В-К-УХ/11	Блок выключателя	1		
7	Б110-0В-4,9 УХ/11	Блок опорных изоляторов с ОПН	1		
8	Б110-51-30Н-УХ/11	Блок ЗОН	1		
11		Гибкая ошиновка ОРУ-110 комплект	1		
12		Система подвесных кабельных коробов	1		
13		Система наземных кабельных коробов	1		
14	ПСТ-110Я2С	Приемный портал	1		
15	ТДН-10000/110/35/6	Силовой трансформатор	1		
16	Р35_0	Ошиновка трансформатора	1		
17	Р10_0	Ошиновка трансформатора	1		
18	Б35-0-4,9 УХ/11	Блок опорных изоляторов	1		
19	Б10-0-3,2 УХ/11	Блок опорных изоляторов	1		

Изм.	Кол.	Лист	МРЭК	Подп.	Дата	Страница	Лист	Листов
						ОРУ-110-3 (3*)		
						Р	1	7
						ООО "ЗАВОД СТИКОН"		

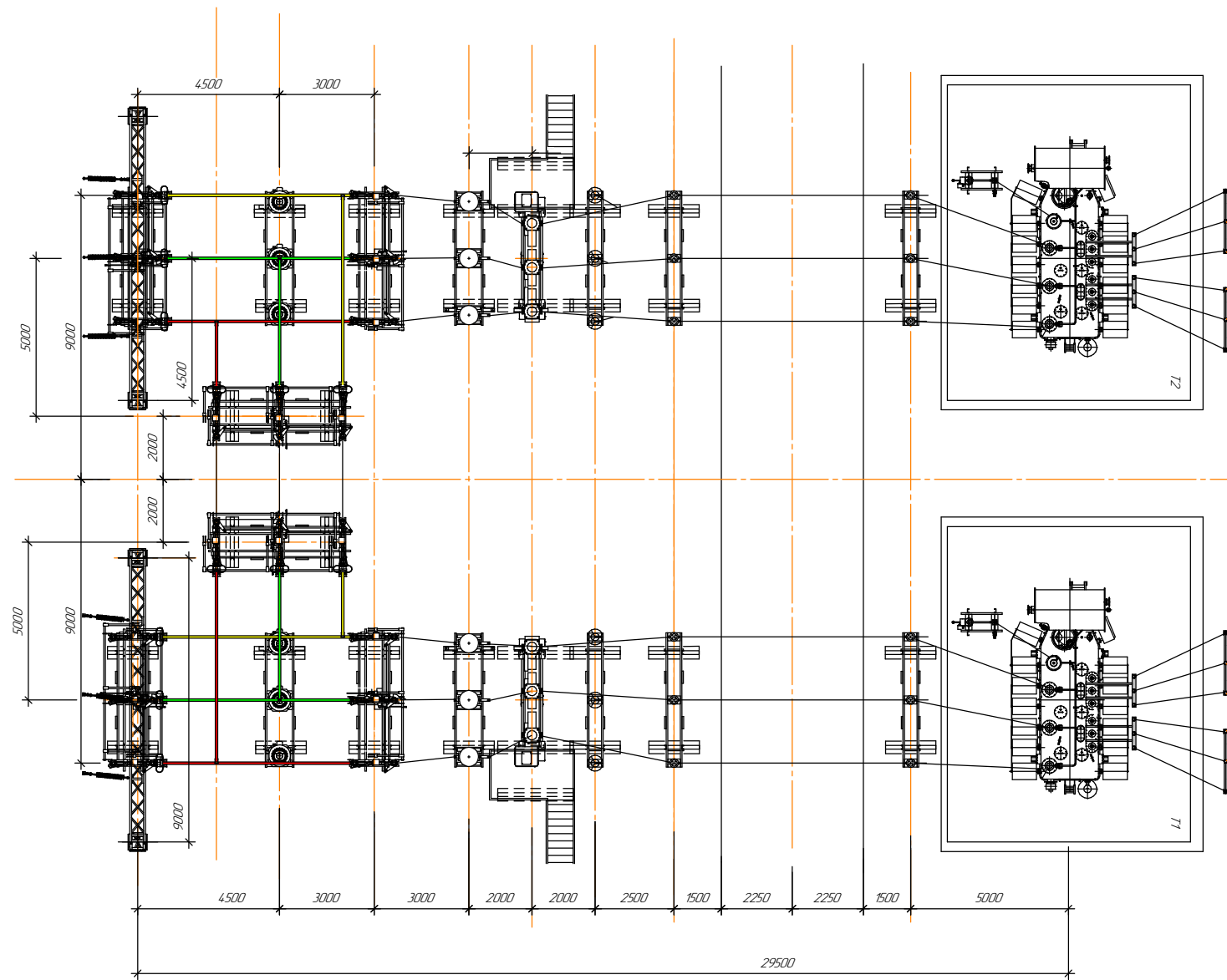
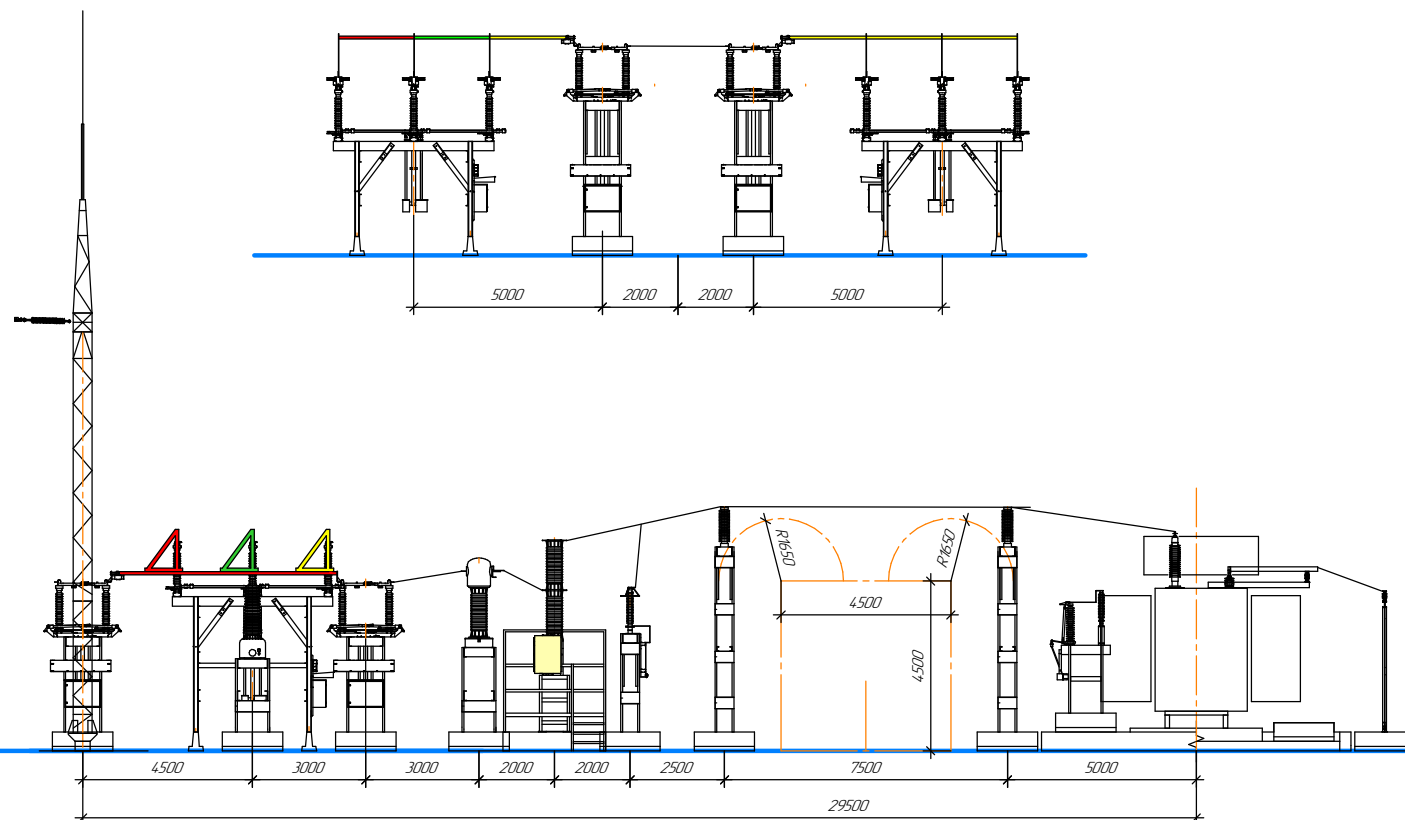
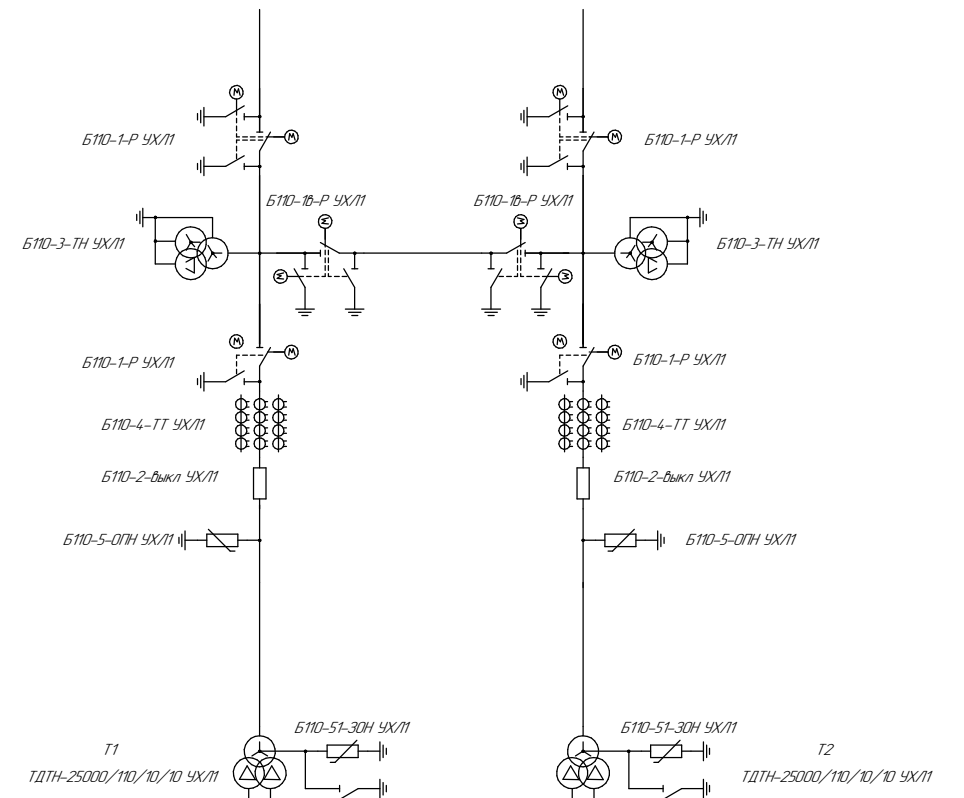


Схема электрическая принципиальная ОРУ-110-4



Спецификация к плану подстанции

Поз.	Обозначение	Наименование	Кол.	Масса ед., кг	Примечание
1	Б110-1-Р-УХ/11	Блок разъединителя	4		
2	Б110-1В-Р-УХ/11	Блок разъединителя высоковольтный	2		
3	Б110-5-ОПН-УХ/11	Блок ОПН	2		
4	Б110-3-ТН-К-УХ/11	Блок трансформаторов напряжения	2		
5	Б110-4-ТТ-К-УХ/11	Блок трансформаторов тока	2		
6	Б110-2-В-К-УХ/11	Блок выключателя	2		
7	Б110-0ВВ-УХ/11	Блок опорных изоляторов высоковольтный	4		
8	Б110-51-ЗОН-УХ/11	Блок ЗОН	2		
9		Жесткая ошиновка ОРУ-110кВ комплект	1		
10		Гибкая ошиновка ОРУ-110 комплект	1		
11		Система подвесных кабельных коробов	1		
12		Система наземных кабельных коробов	1		
13	ПСЛ-110Я2С	Приемный портал	2		
14	ТДТН-25000/110/10/10	Силовой трансформатор	2		
15	Р10_0	Ошиновка трансформатора	4		
16	Б110-0-3,2 УХ/11	Блок опорных изоляторов	4		

Изм.	Кол.	Лист	Изд.	Подп.	Дата	Стр.	Лист	Листов			
							ОРУ-110-4	Р	2	7	
							ООО "ЗАВОД СТИ/КОФ"				
							Утвердил	Нобиков			

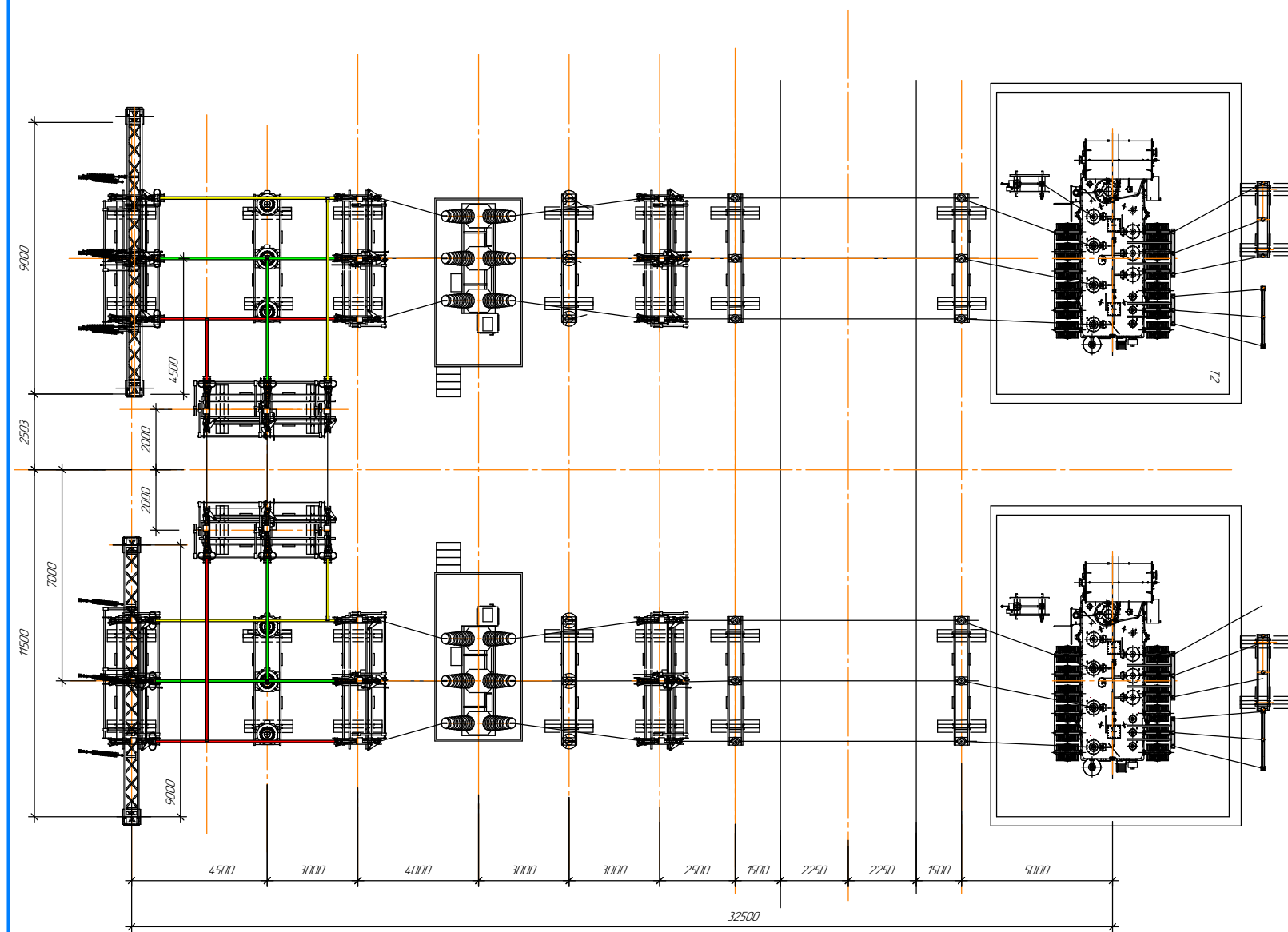
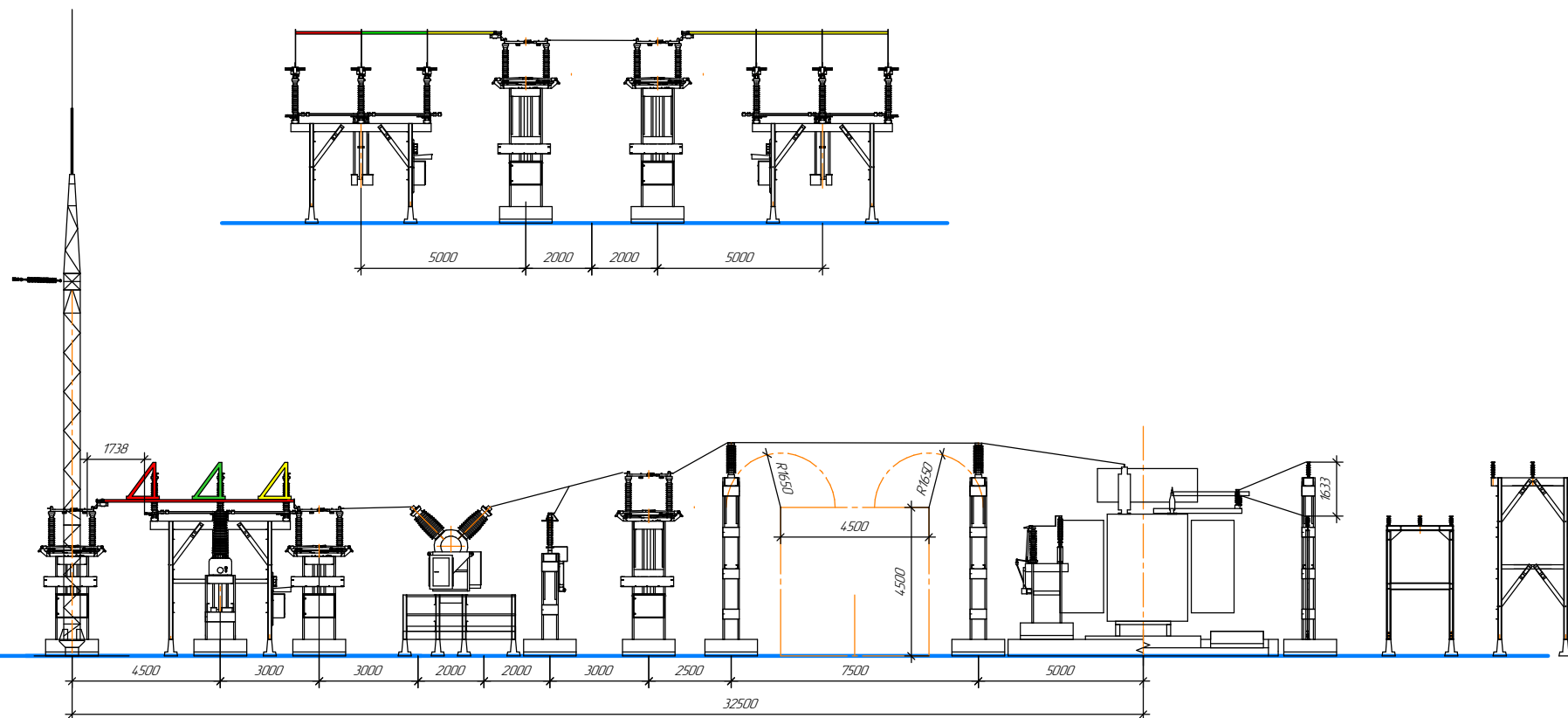
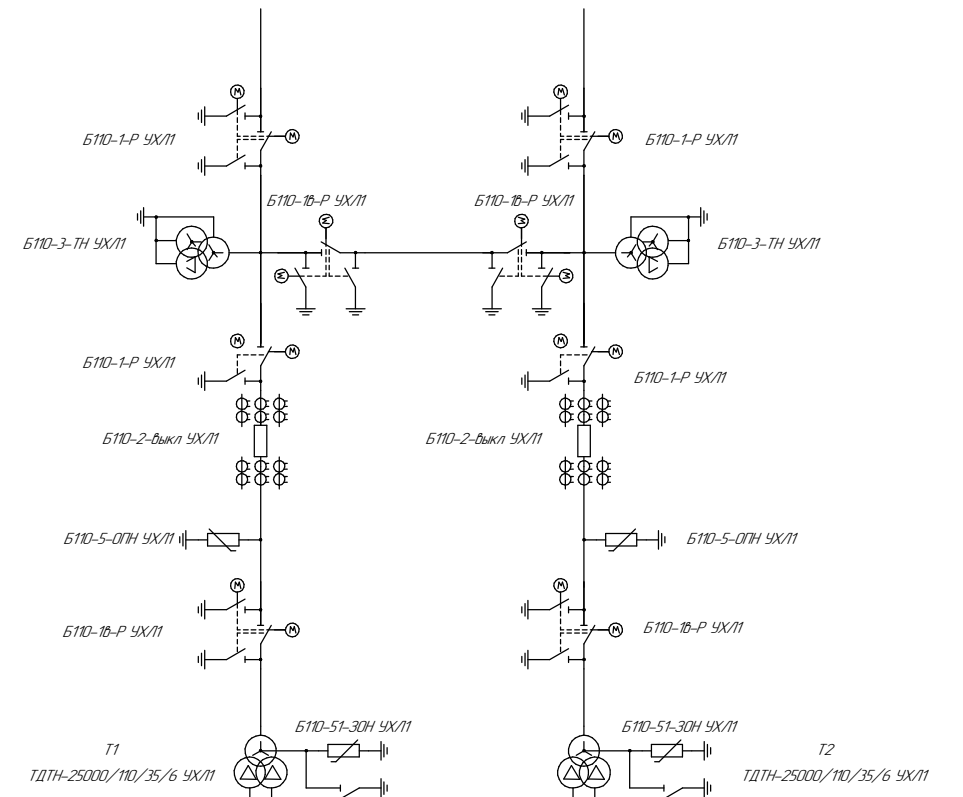


Схема электрическая принципиальная ОРУ-110-4* с разъединителями перед трансформаторами - при наличии среднего напряжения.



Спецификация к плану подстанции

Поз.	Обозначение	Наименование	Кол.	Масса ед. кз	Примечание
1	Б110-1-Р-УХЛ1	Блок разъединителя	4		
2	Б110-1-В-Р-УХЛ1	Блок разъединителя высокий	4		
3	Б110-5-ОПН-УХЛ1	Блок ОПН	2		
4	Б110-3-ТН-К-УХЛ1	Блок трансформаторов напряжения	2		
5	Б110-2-В-К-УХЛ1	Блок выключателя	2		
6	Б110-0-В-4,9 УХЛ1	Блок опорных изоляторов высокий	4		
7	Б110-51-30Н-УХЛ1	Блок 30Н	2		
8		Жесткая ошиновка ОРУ-110кВ комплект	1		
9		Гибкая ошиновка ОРУ-110 комплект	1		
10		Система подвесных кабельных коробов	1		
11		Система наземных кабельных коробов	1		
12	ПСА-110Я2С	Приемный портал	2		
13	ТДТН-25000/110/35/6	Силовой трансформатор	2		
14	Р35_0	Ошиновка трансформатора	2		
15	Р10_0	Ошиновка трансформатора	2		
16	Б35-0-4,9 УХЛ1	Блок опорных изоляторов	2		
17	Б10-0-3.2 УХЛ1	Блок опорных изоляторов	2		

Изм.	Кол.	Лист	Всего	Дата	Листов
ОРУ-110-4*					Р 3 7
ООО "ЗАВОД СТИКОФ"					

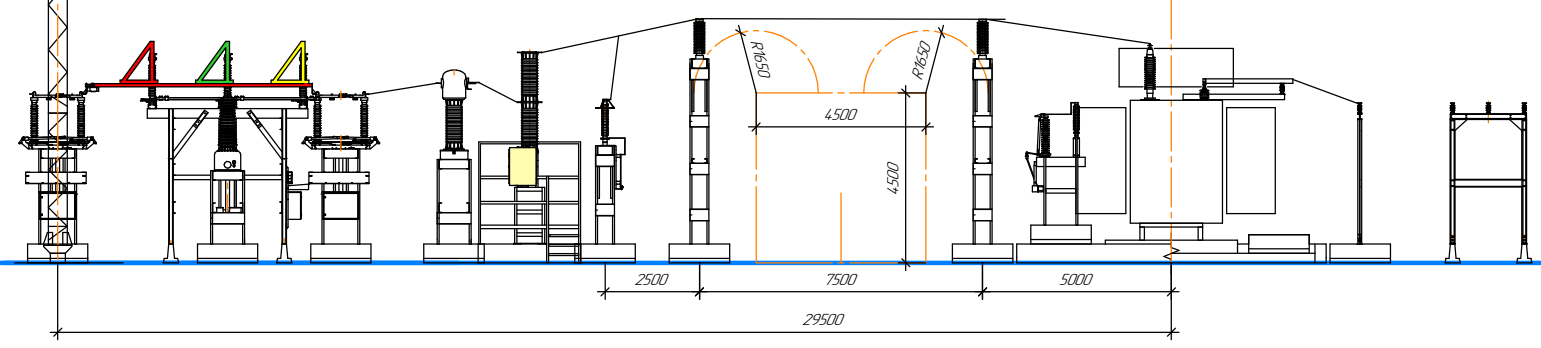
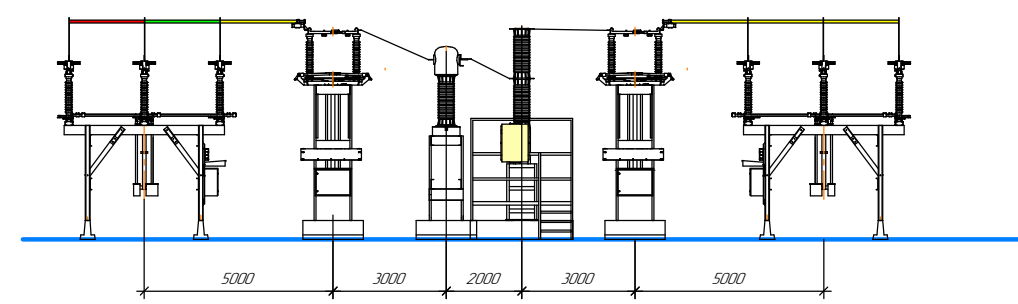
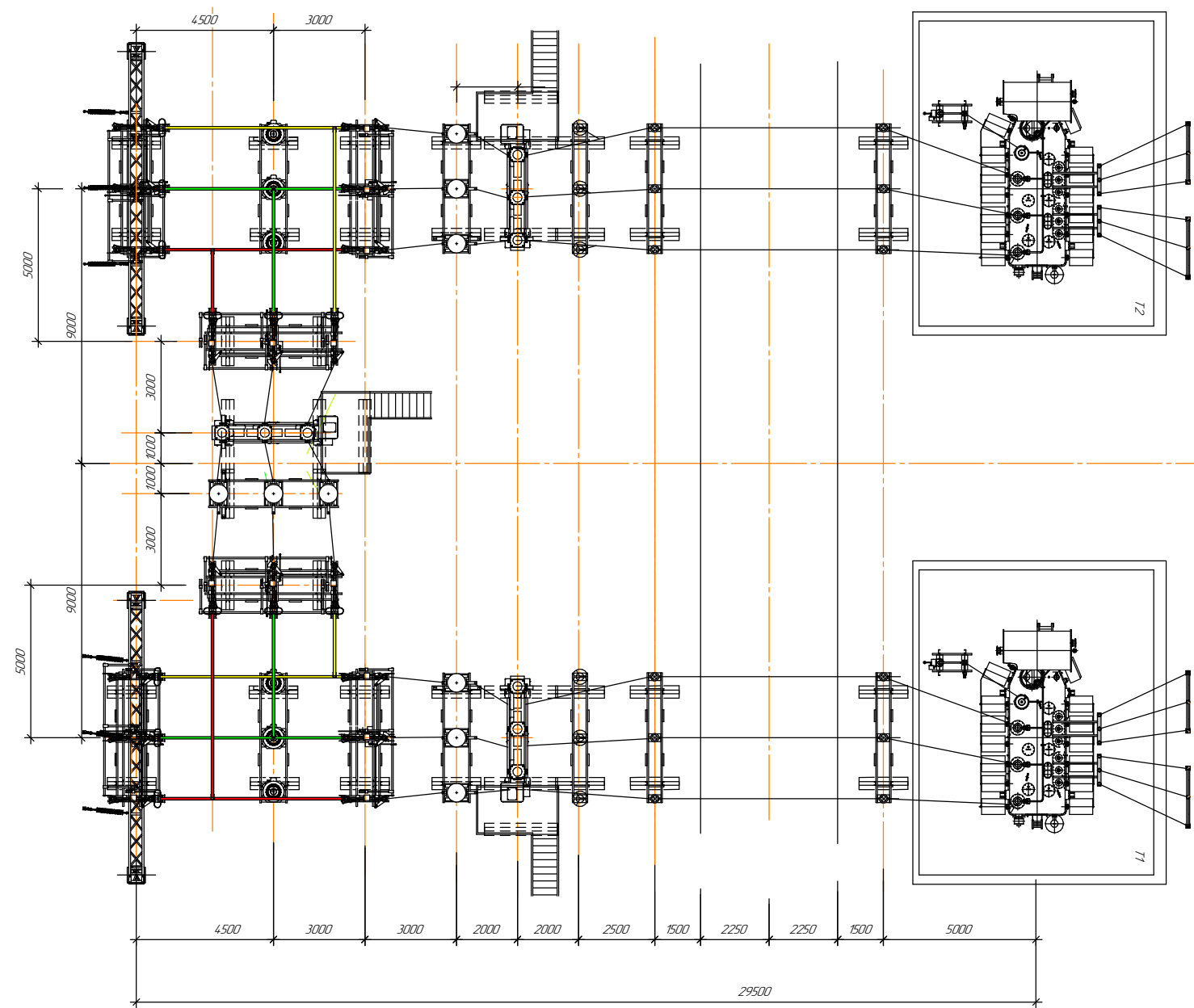
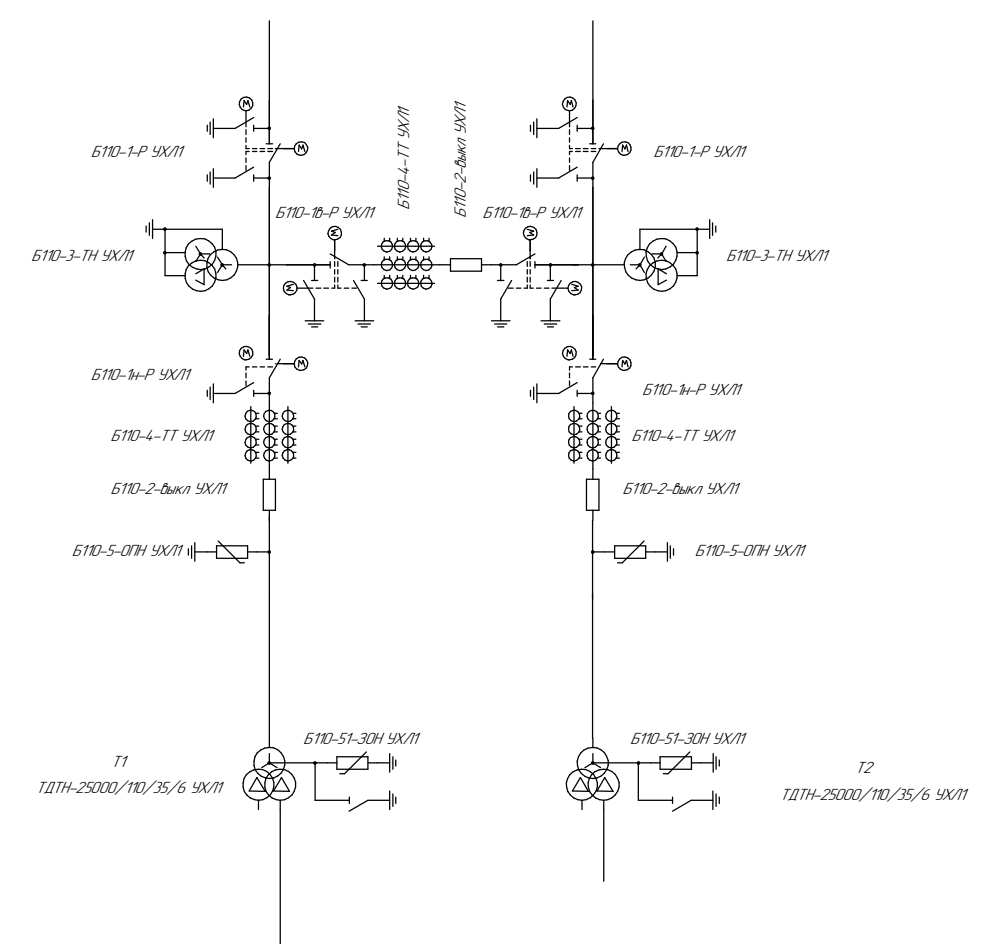


Схема электрическая принципиальная ОРУ-110-5

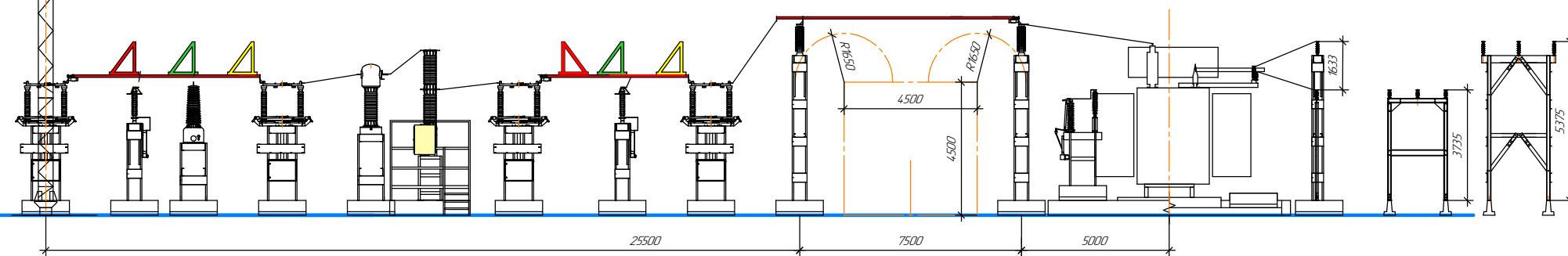
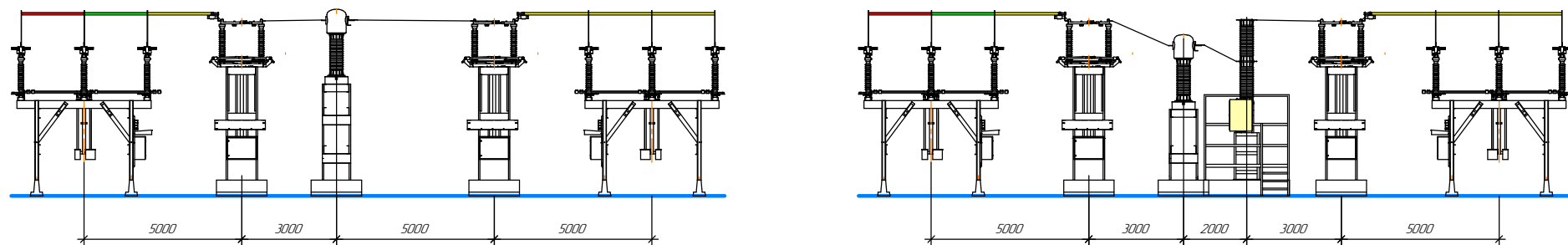
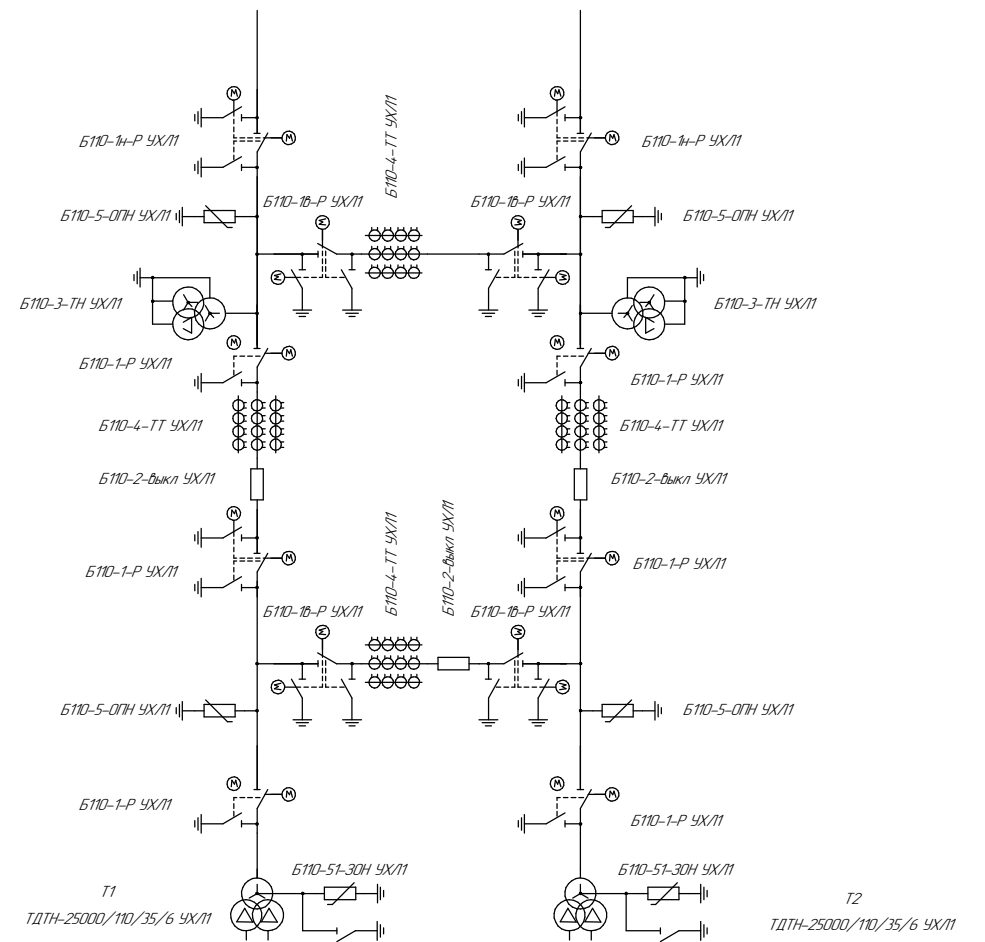
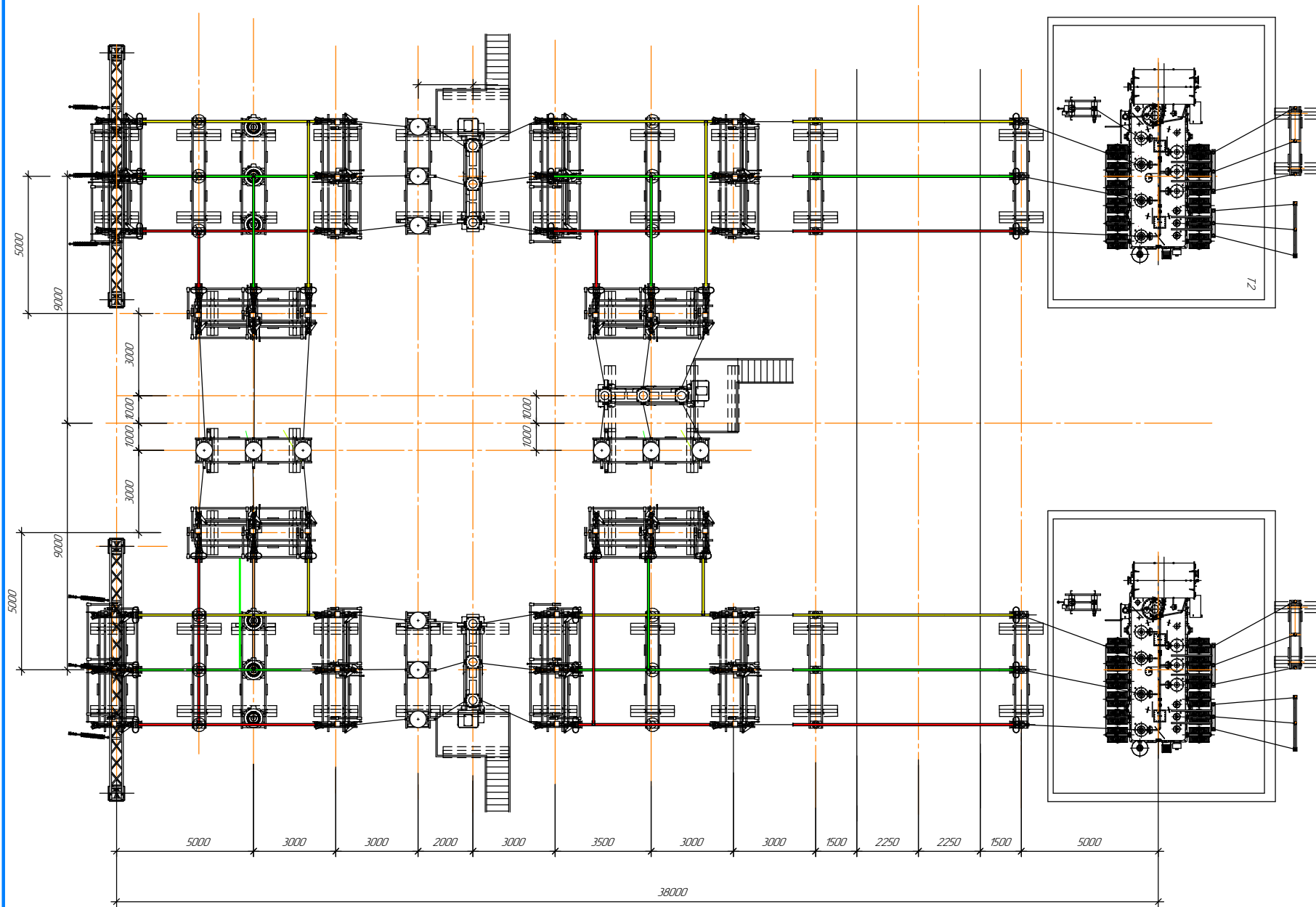


Спецификация к плану подстанции

Поз.	Обозначение	Наименование	Кол.	Масса ед, кг	Примечание
1	Б110-1-Р-УХ/11	Блок разъединителя	4		
2	Б110-1В-Р-УХ/11	Блок разъединителя высококи	2		
3	Б110-5-ОПН-УХ/11	Блок ОПН	2		
4	Б110-3-ТН-К-УХ/11	Блок трансформаторов напряжения	2		
5	Б110-4-ТТ-К-УХ/11	Блок трансформаторов тока	3		
6	Б110-2-В-К-УХ/11	Блок выключателя	3		
7	Б110-0ВВ-4,9 УХ/11	Блок опорных изоляторов высококи	4		
8	Б110-51-30Н-УХ/11	Блок ЗОН	2		
9		Жесткая ошиновка ОРУ-110кВ комплект	1		
10		Гибкая ошиновка ОРУ-110 комплект	1		
11		Система подвесных кабельных коробов	1		
12		Система наземных кабельных коробов	1		
13	ПСА-110Я2С	Приемный протал	2		
14	ТДТН-25000/110/35/6	Силовой трансформатор	2		
15	Р10_0	Ошиновка трансформатора	4		
16	Б110-0-3,2 УХ/11	Блок опорных изоляторов	2		

Изм.	Кол.	Лист	Ураж	Подп.	Дата	Стр.	Лист	Листов
							ОРУ-110-5	Р 5 7
								ООО "ЗАВОД СТИ/КОФ"
								Чибриков Нобиков

Схема электрическая принципиальная ОРУ-110-5Н



Спецификация к плану подстанции

Поз.	Обозначение	Наименование	Кол.	Масса ед, кг	Примечание
1	Б110-1-Р-УХ/11	Блок разъединителя	8		
2	Б110-16-Р-УХ/11	Блок разъединителя высоковольтный	4		
3	Б110-5-ОПН-УХ/11	Блок ОПН	4		
4	Б110-3-ТН-К-УХ/11	Блок трансформаторов напряжения	2		
5	Б110-4-ТТ-К-УХ/11	Блок трансформаторов тока	4		
6	Б110-2-В-К-УХ/11	Блок выключателя	3		
7	Б110-0ВВ-4,9 УХ/11	Блок опорных изоляторов высоковольтный	4		
8	Б110-51-30Н-УХ/11	Блок ЗОН	2		
9		Жесткая ошиновка ОРУ-110кВ комплект	1		
10		Гибкая ошиновка ОРУ-110 комплект	1		
11		Система подвесных кабельных коробов	1		
12		Система наземных кабельных коробов	1		
13	ПСЛ-110Я2С	Приемный протал	2		
14	ТДТН-25000/110/35/6	Силовой трансформатор	2		
15	Р35_0	Ошиновка трансформатора	2		
16	Р10_0	Ошиновка трансформатора	2		
17	Б35-0-4,9 УХ/11	Блок опорных изоляторов	2		
18	Б110-0-3,2 УХ/11	Блок опорных изоляторов	2		

Изм.	Кол.	Лист	Изд.	Лист	Дата

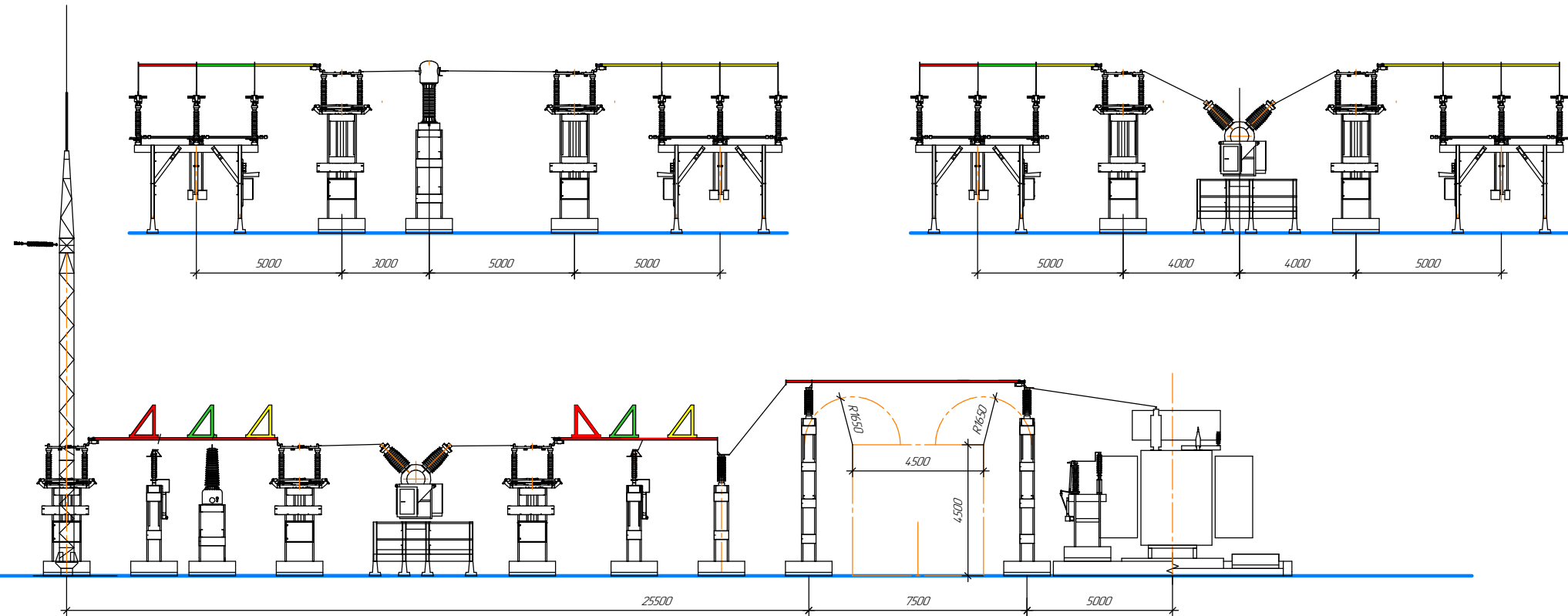
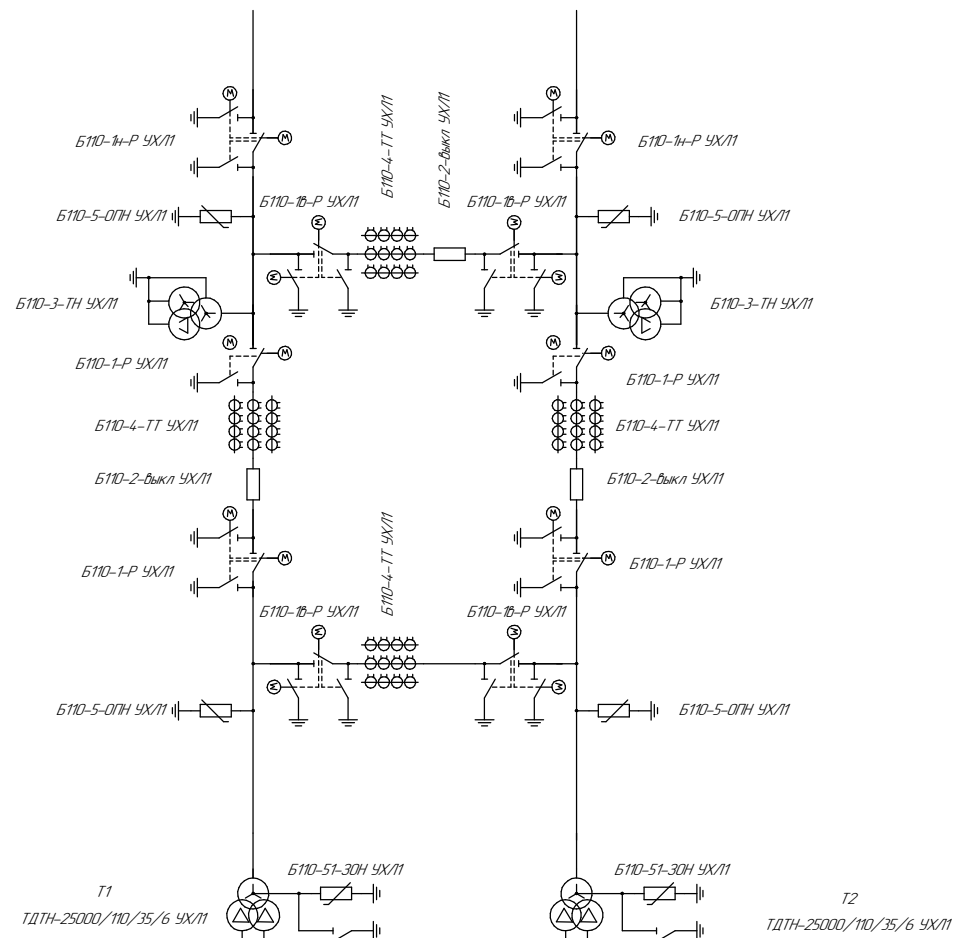
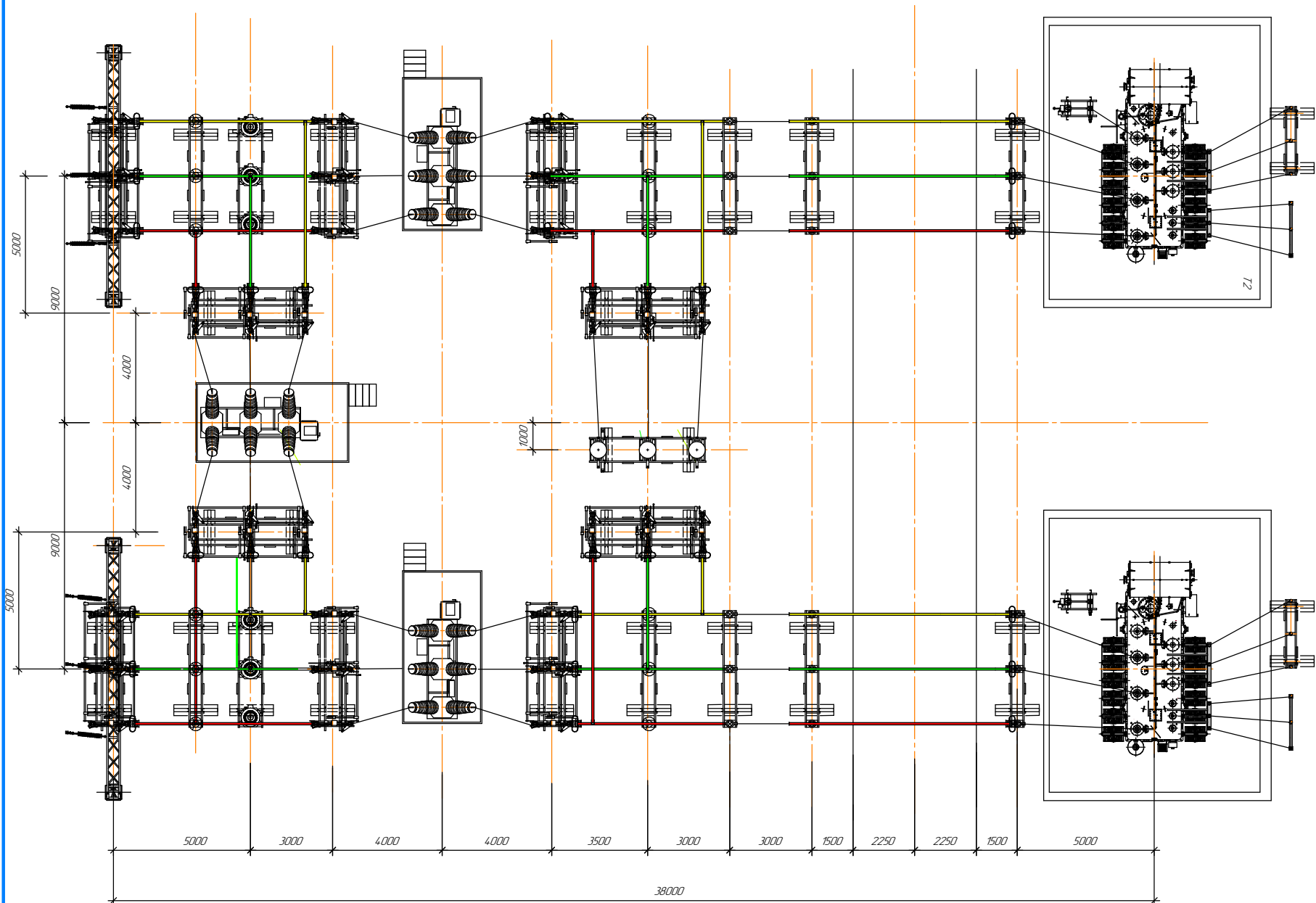
ОРУ-110-5Н

Страница	Лист	Листов
Р	6	7

ООО "ЗАВОД СТИКОН"

Утвердил: Нобиков

Схема электрическая принципиальная ОРУ-110-5АН



Спецификация к плану подстанции

Поз.	Обозначение	Наименование	Кол.	Масса ед, кг	Примечание
1	Б110-1-Р-УХ/11	Блок разъединителя	6		
2	Б110-1Б-Р-УХ/11	Блок разъединителя высокий	4		
3	Б110-5-ОПН-УХ/11	Блок ОПН	4		
4	Б110-3-ТН-К-УХ/11	Блок трансформаторов напряжения	2		
5	Б110-4-ТТ-К-УХ/11	Блок трансформаторов тока	1		
6	Б110-2-В-К-УХ/11	Блок выключателя	3		
7	Б110-0ВВ-4,9 УХ/11	Блок опорных изоляторов высокий	4		
8	Б110-0-2,6 УХ/11	Блок опорных изоляторов	2		
9	Б110-51-30Н-УХ/11	Блок ЗОН	2		
10		Жесткая ошиновка ОРУ-110кВ комплект	1		
11		Гибкая ошиновка ОРУ-110 комплект	1		
12		Система подвесных кабельных коробов	1		
13		Система наземных кабельных коробов	1		
14	ПСЛ-110Я2С	Приемный протал	2		
15	ТДТН-25000/110/35/6	Силовой трансформатор	2		
16	Р35_0	Ошиновка трансформатора	2		
17	Р10_0	Ошиновка трансформатора	2		
18	Б35-0-4,9 УХ/11	Блок опорных изоляторов	2		
19	Б110-0-3,2 УХ/11	Блок опорных изоляторов	2		

Изм.	Кол.	Лист	Арж.	Подп.	Дата	Стр.	Лист	Листов
							ОРУ-110-5АН	Р 7 7
						ООО "ЗАВОД СТИКОН"		
Читерди Нодиков								