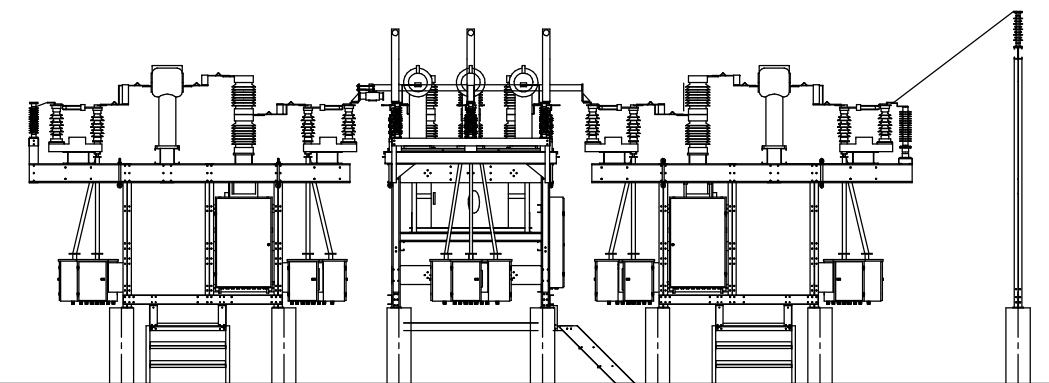
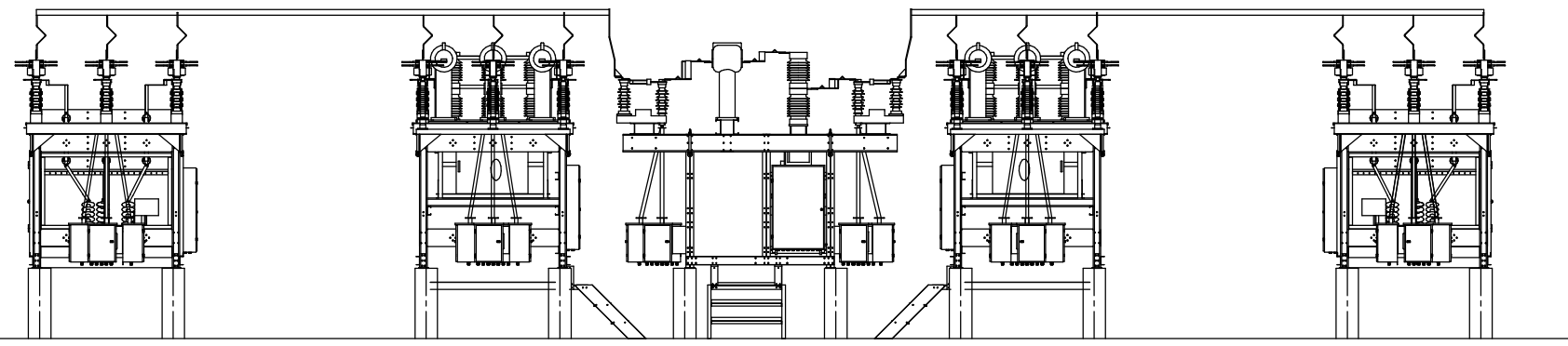
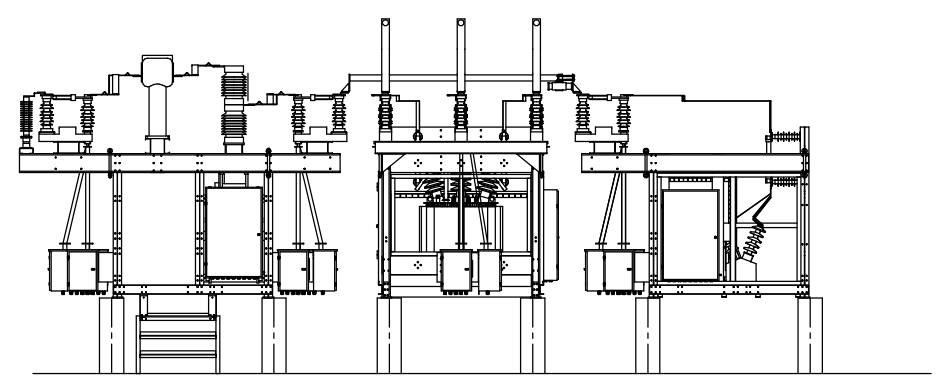
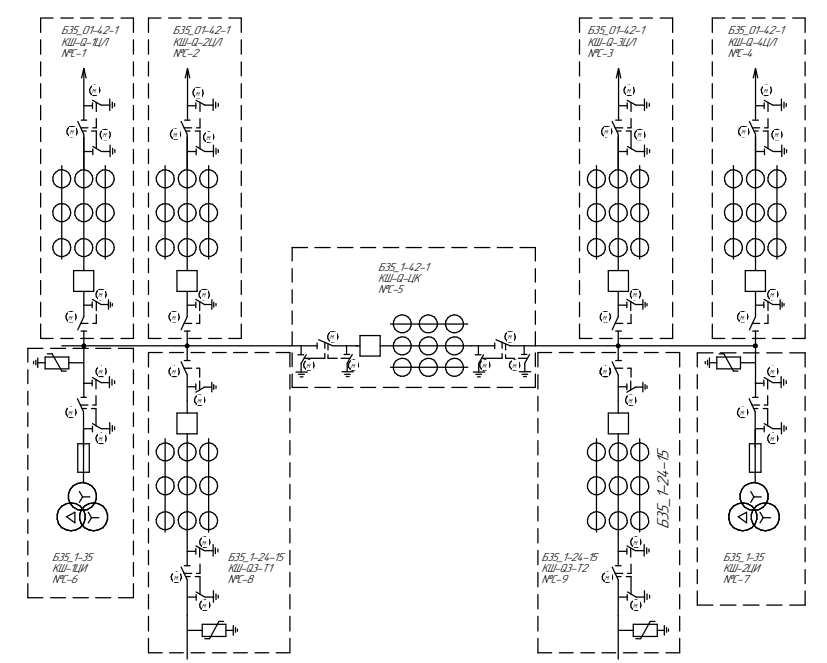


Схема электрическая принципиальная ОРУ-35кВ

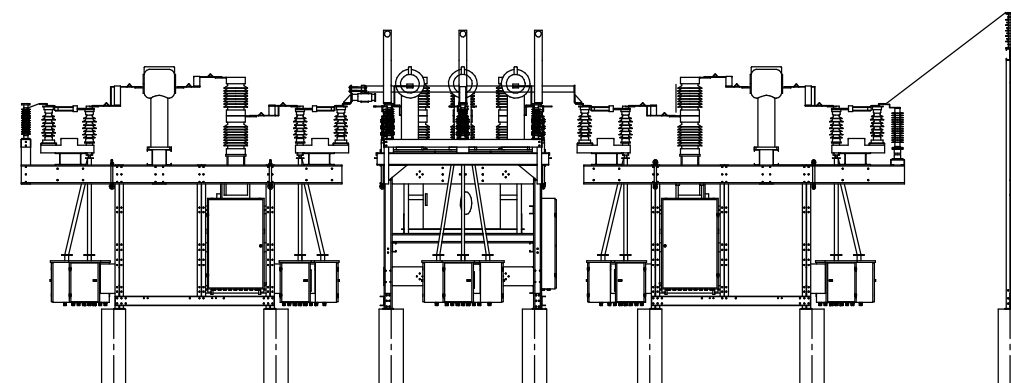
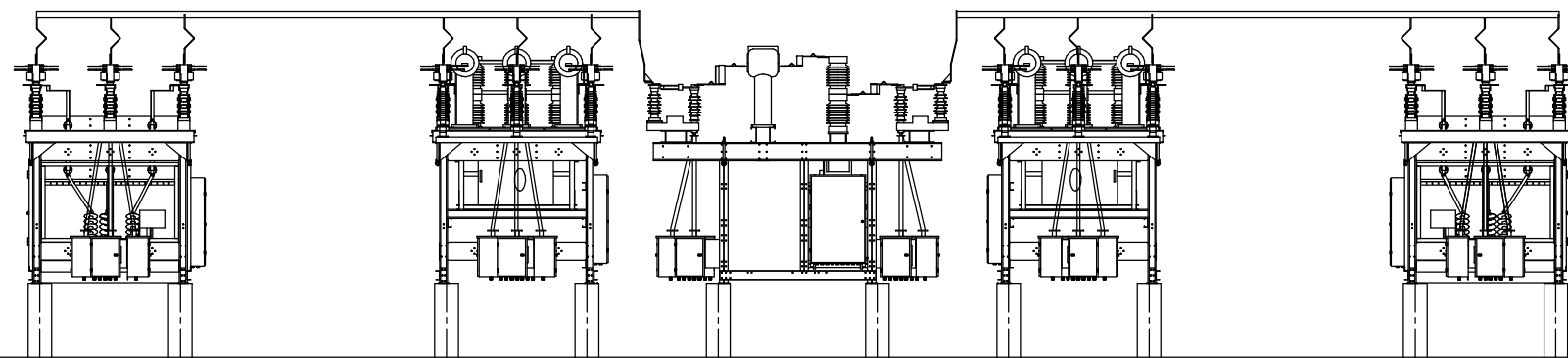
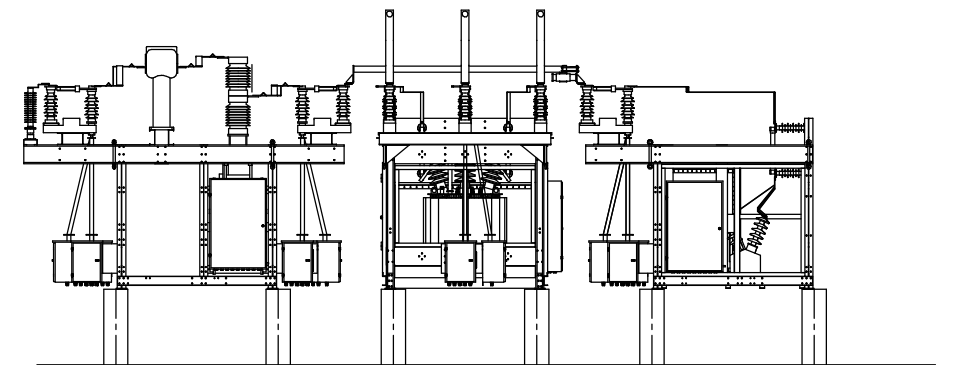
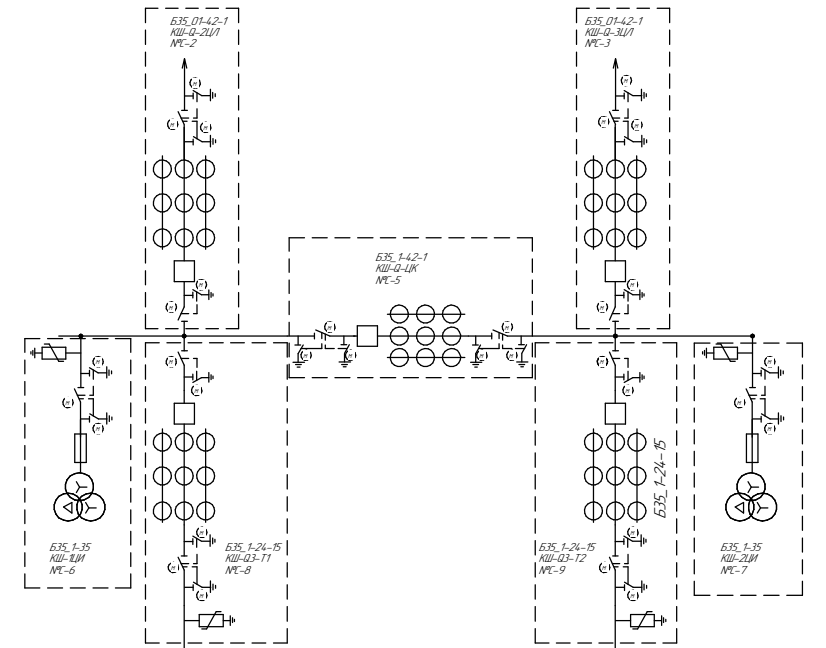
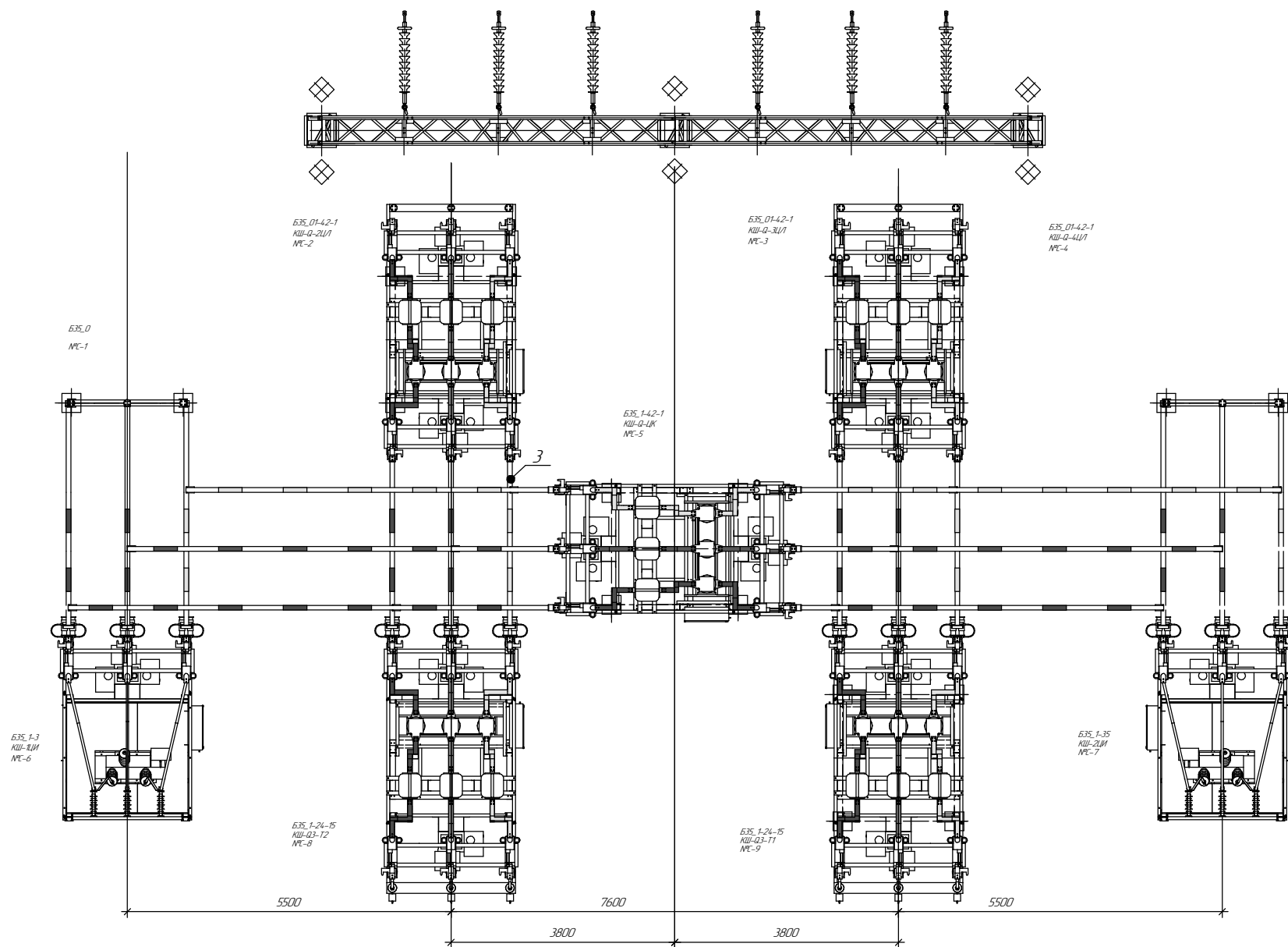


№	Наименование	Количество
1	Блок линии Б35_01-42-1	4 шт.
2	Блок ввода Б35_1-24-15	2 шт.
3	Балк ТН Б35_1-35	2 шт.
4	Блок секционирования Б35_1-42-1	1 шт.
5	Блок опорных изоляторов Б35_0	4 шт.
6	Блок опорных изоляторов Б10_0	10шт.
7	Жесткая ошиновка 35кВ алюминиевая	1 комплект
8	Гибкая ошиновка-35кВ.	1 комплект
9	Гибкая ошиновка 10кВ.	1 комплект
10	Кабельные каналы	1 комплект
11	Портал приемный	6 шт.

Изм.	Кол.	Лист	Изд.	Лист	Дата	Стр.	Лист	Листов
						Р	1	7
						ООО "ЗАВОД СТИ/КО"		
						Чтвверли Нобиков		

Лист № 1 из 7
 План и детали
 Впуск шиф. №

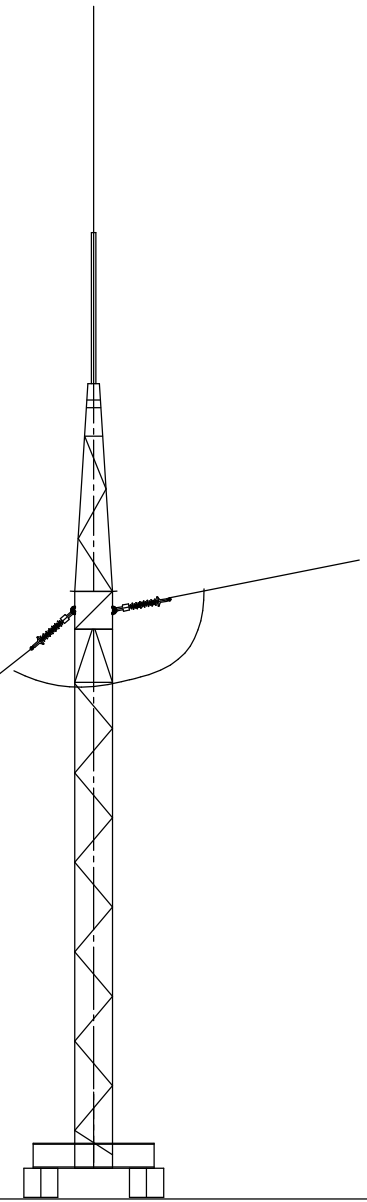
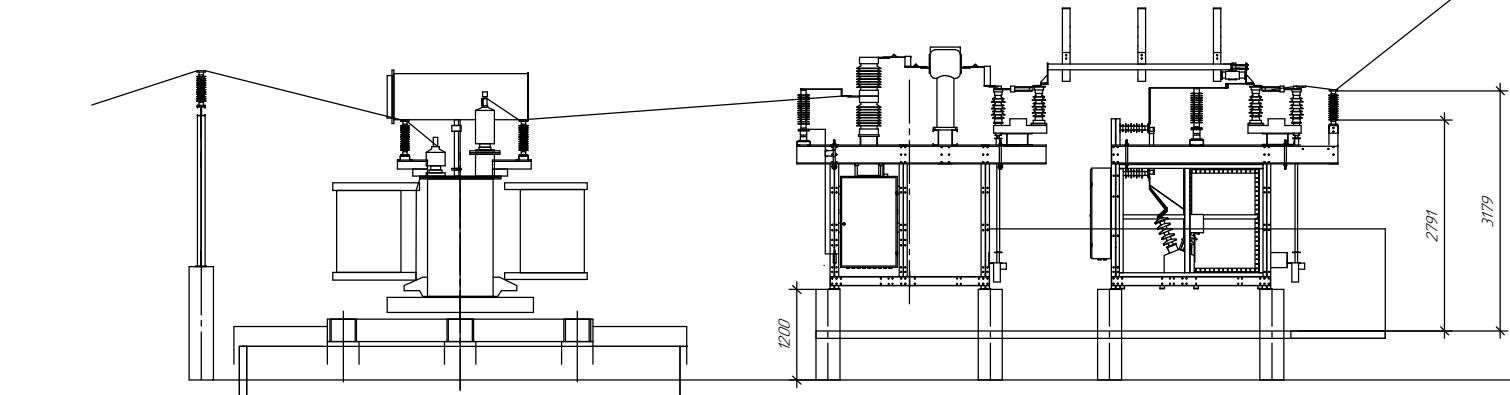
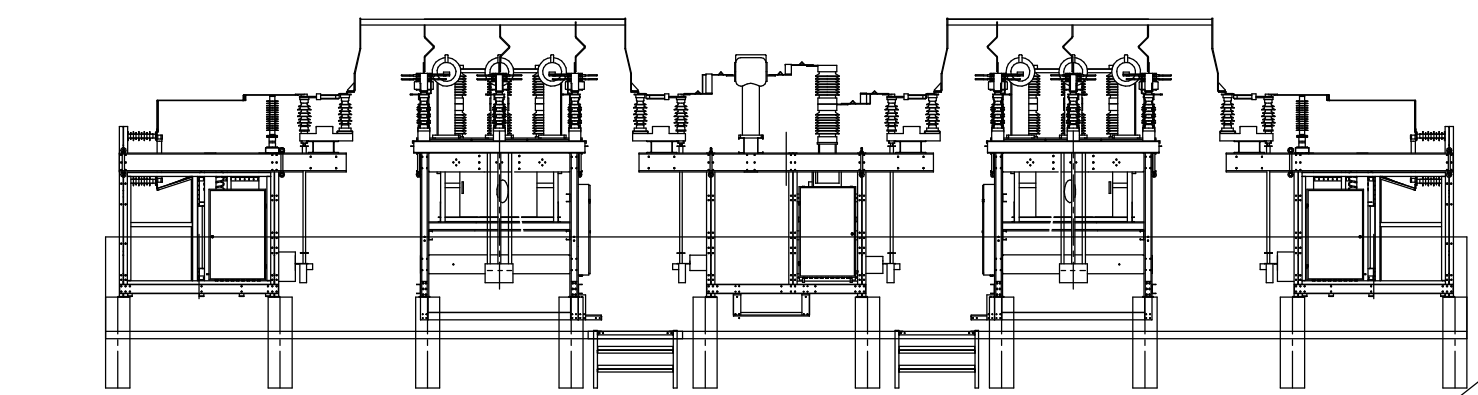
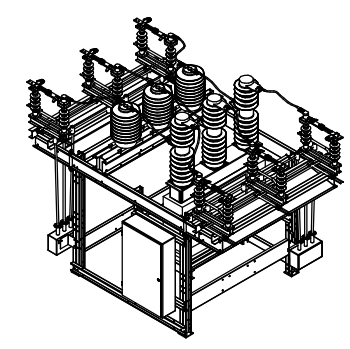
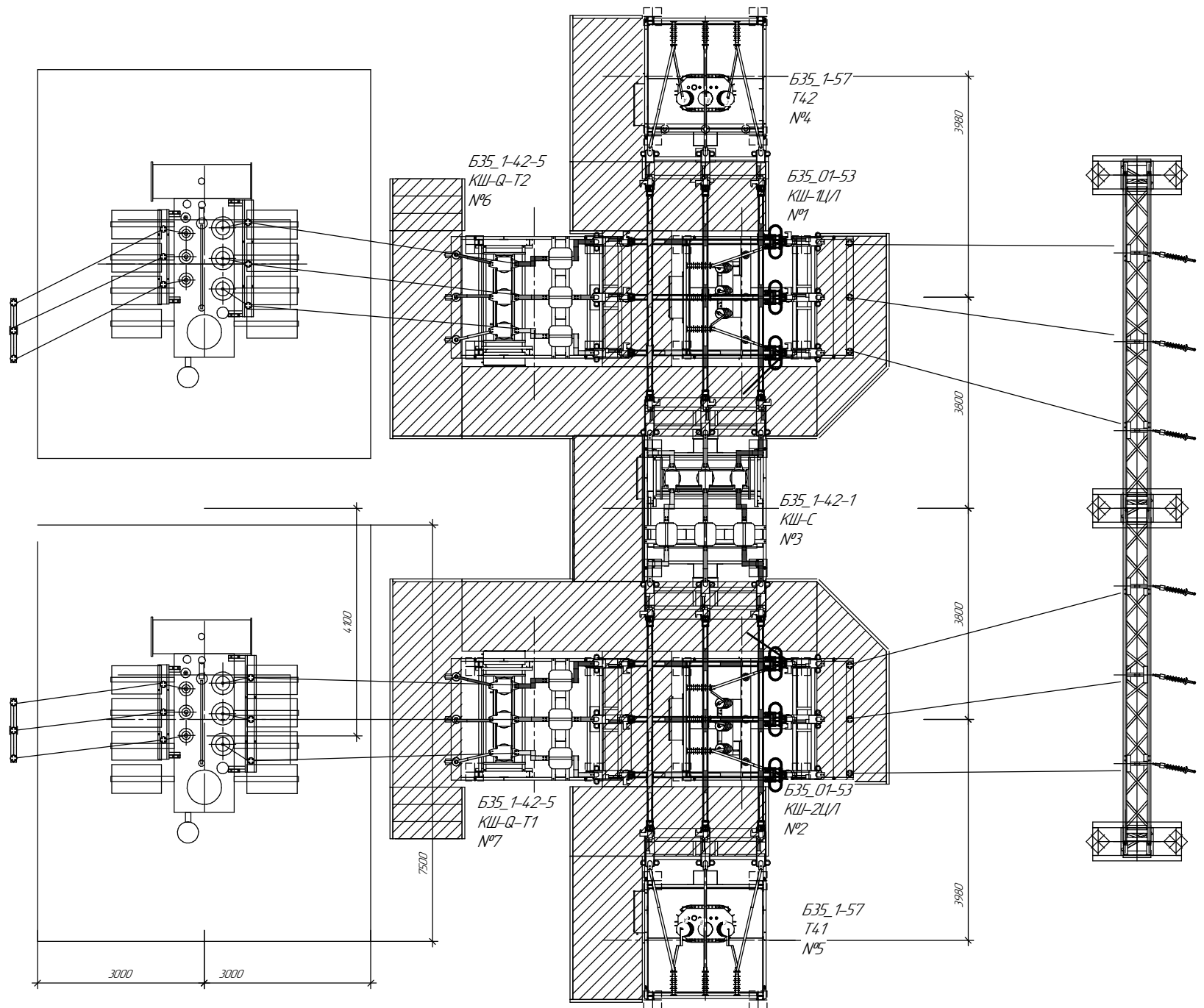
Схема электрическая принципиальная ОРУ-35кВ



№	Наименование	Количество
1	Блок линии Б35_01-42-1	4 шт.
2	Блок ввода Б35_1-24-15	2 шт.
3	Блок ТН Б35_1-35	2 шт.
4	Блок секционирования Б35_1-42-1	1 шт.
5	Блок опорных изоляторов Б35_0	4 шт.
6	Блок опорных изоляторов Б10_0	10шт.
7	Жесткая ошиновка 35кВ алюминидная	1 комплект
8	Гибкая ошиновка-35кВ.	1 комплект
9	Гибкая ошиновка 10кВ.	1 комплект
10	Кабельные каналы	1 комплект
11	Портал приемный	6 шт.

Изм.	Кол.	Лист	№	Дата	Стр.	Лист	Листов
					Р	2	7
ОРУ-35-9						ООО "ЗАВОД СТИ/КОФ"	
Утвердил						Нодиков	

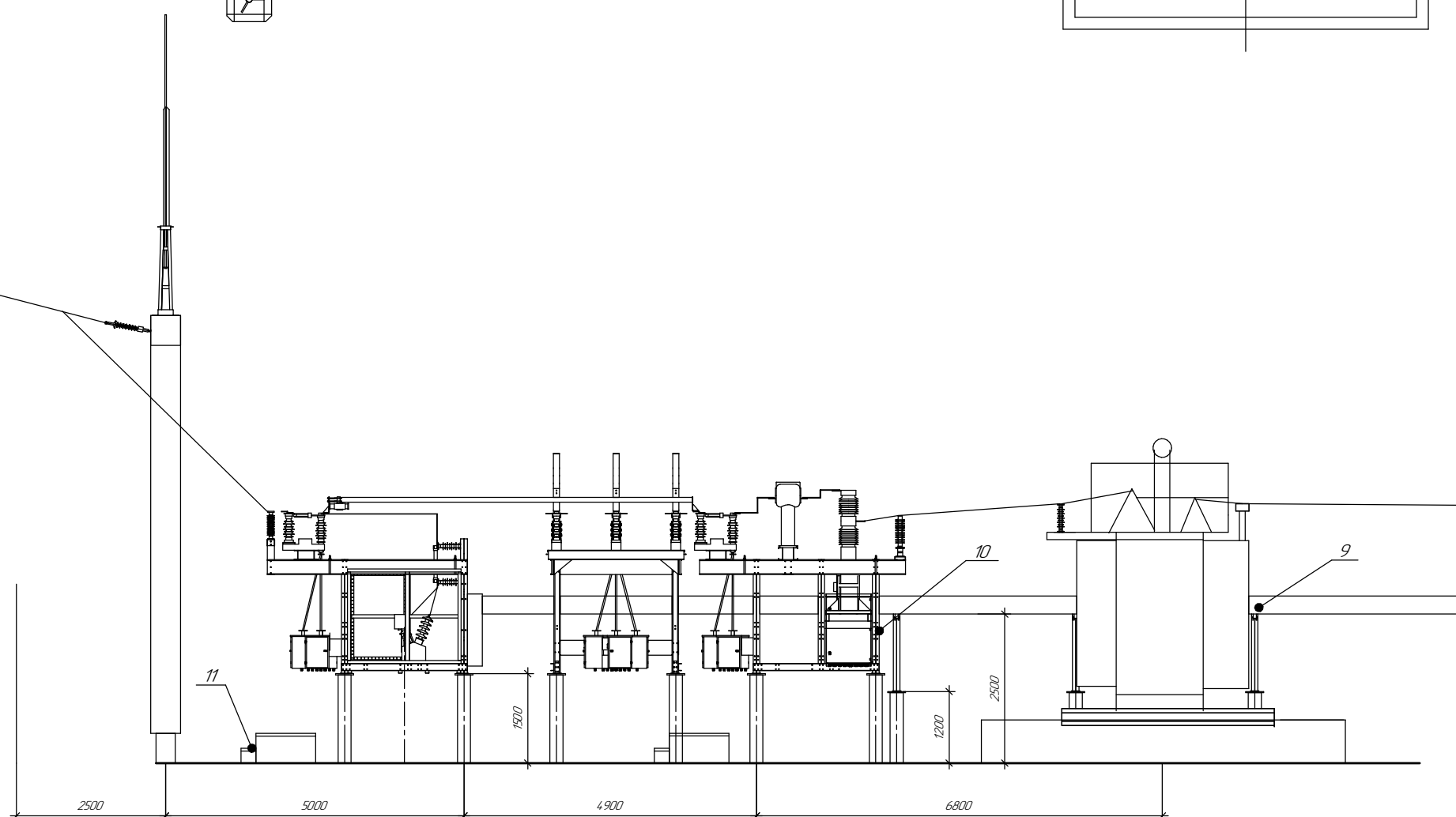
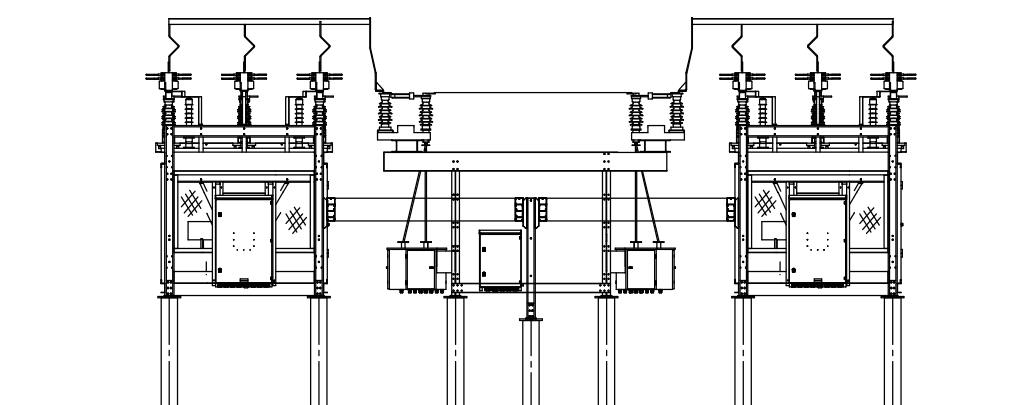
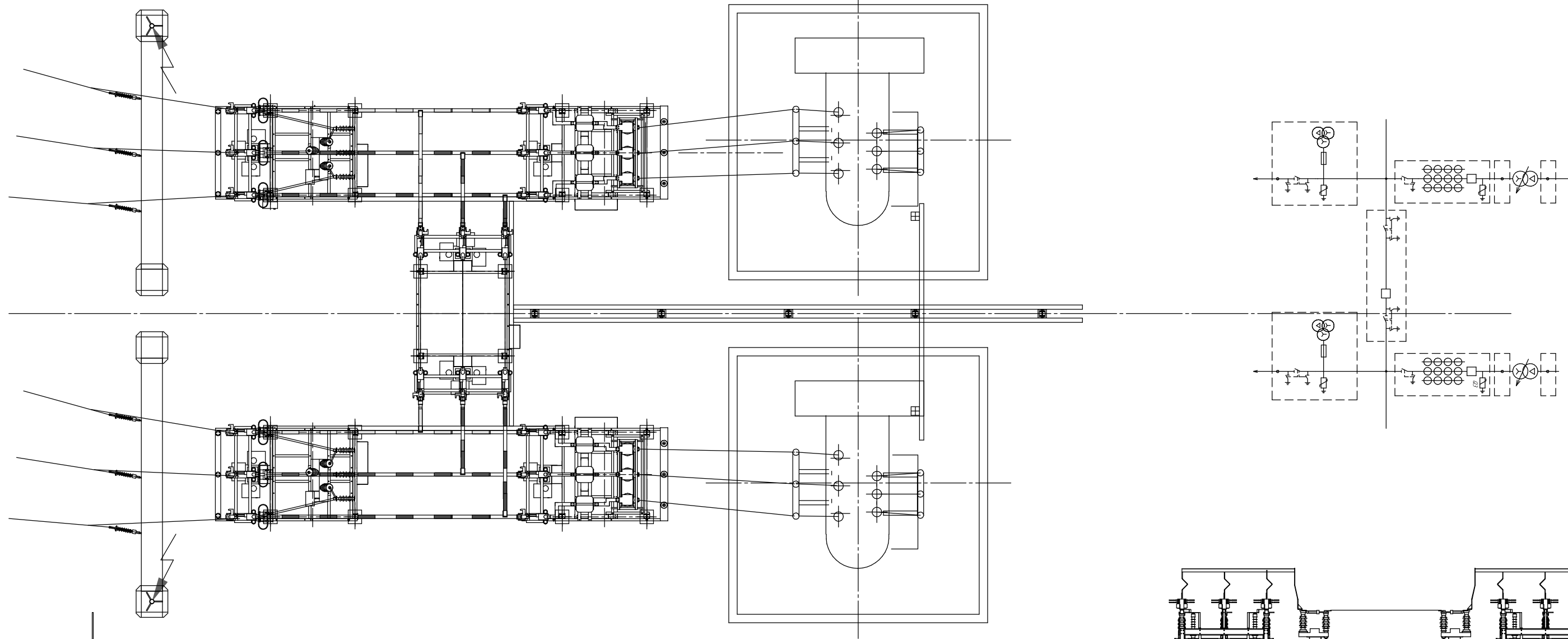
Лист № 2 из 7
 План и детали
 Впуск шиф. №



№	Наименование	Количество
1	Блок линии B35_01-53	2 шт.
2	Блок ввода B35_1-42-5	2 шт.
3	Блок ТСН B35_1-57	2 шт.
4	Блок секционирования B35_1-42-1	1 шт.
5	Ошиновка трансформатора P35_0	2 шт.
6	Ошиновка трансформатора P10_0	2 шт.
7	Блок опорных изоляторов Б10_0	2шт.
8	Жесткая ошиновка 35кВ алюминиевая	1 комплект
9	Гибкая ошиновка-35кВ	1 комплект
10	Гибкая ошиновка 10кВ	1 комплект
11	Кабельные каналы	1 комплект
12	Портал приемный ПС-35Я4С	1 шт.
13	Единая площадка обслуживания	1 комплект

Изм.	Кол.	Лист	№	Дата	Стр.	Лист	Листов
					Р	3	7
ОРУ-35-5						ООО "ЗАВОД СТИКОФ"	
Читерлин		Нобиков					

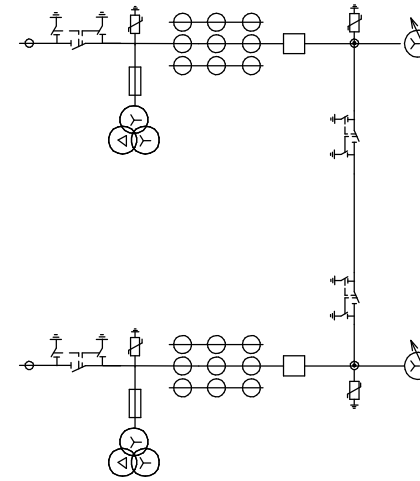
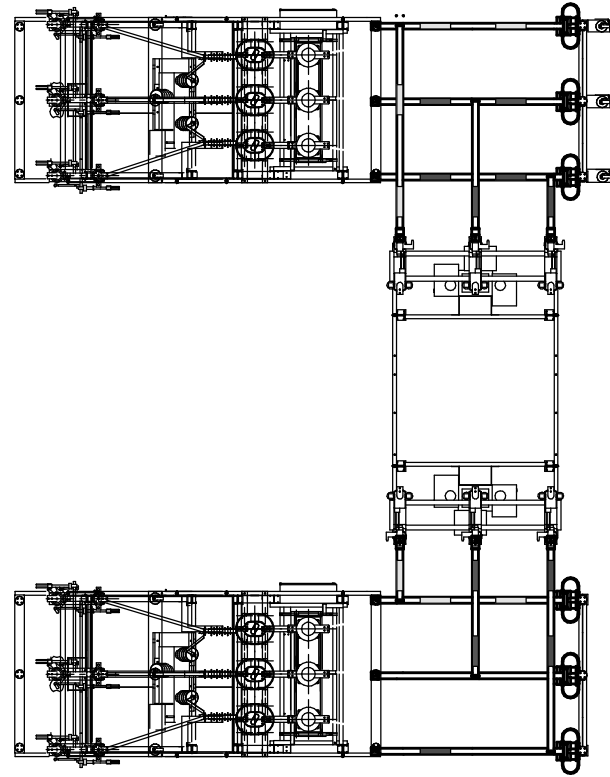
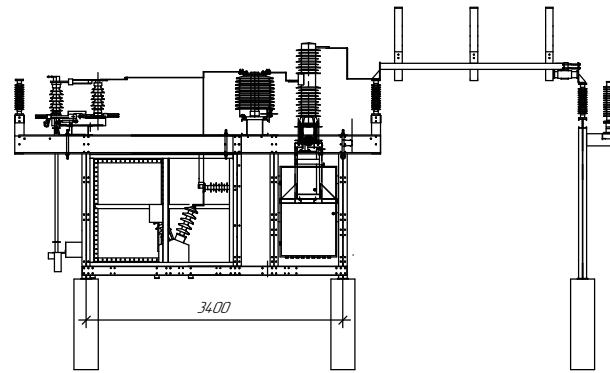
Вид № разд.
 План и план.
 Внес. инв. №
 Ссылка на



№	Наименование	Количество
1	Блок линии Б35_01-53	2 шт.
2	Блок ввода Б35_1-42-5	2 шт.
3	Блок секционирования Б35_1-1	1 шт.
4	Ошиновка трансформатора Р35_0	2 шт.
5	Ошиновка трансформатора Р10_0	2 шт.
6	Жесткая ошиновка 35кВ алюминиевая	1 комплект
7	Гибкая ошиновка-35кВ	1 комплект
8	Гибкая ошиновка 10кВ	1 комплект
9	Кабельные каналы	1 комплект
10	Портал приемный ПС-35/2С	2 шт.
11	Площадки обслуживания	11 шт.

Изм.	Кол.	Лист	Изд.	Подп.	Дата	ОРУ-35-4	Стр.	Лист	Листов
							Р	4	7
						ООО "ЗАВОД СТИКОФ"			
Утвердил						Нижиков			

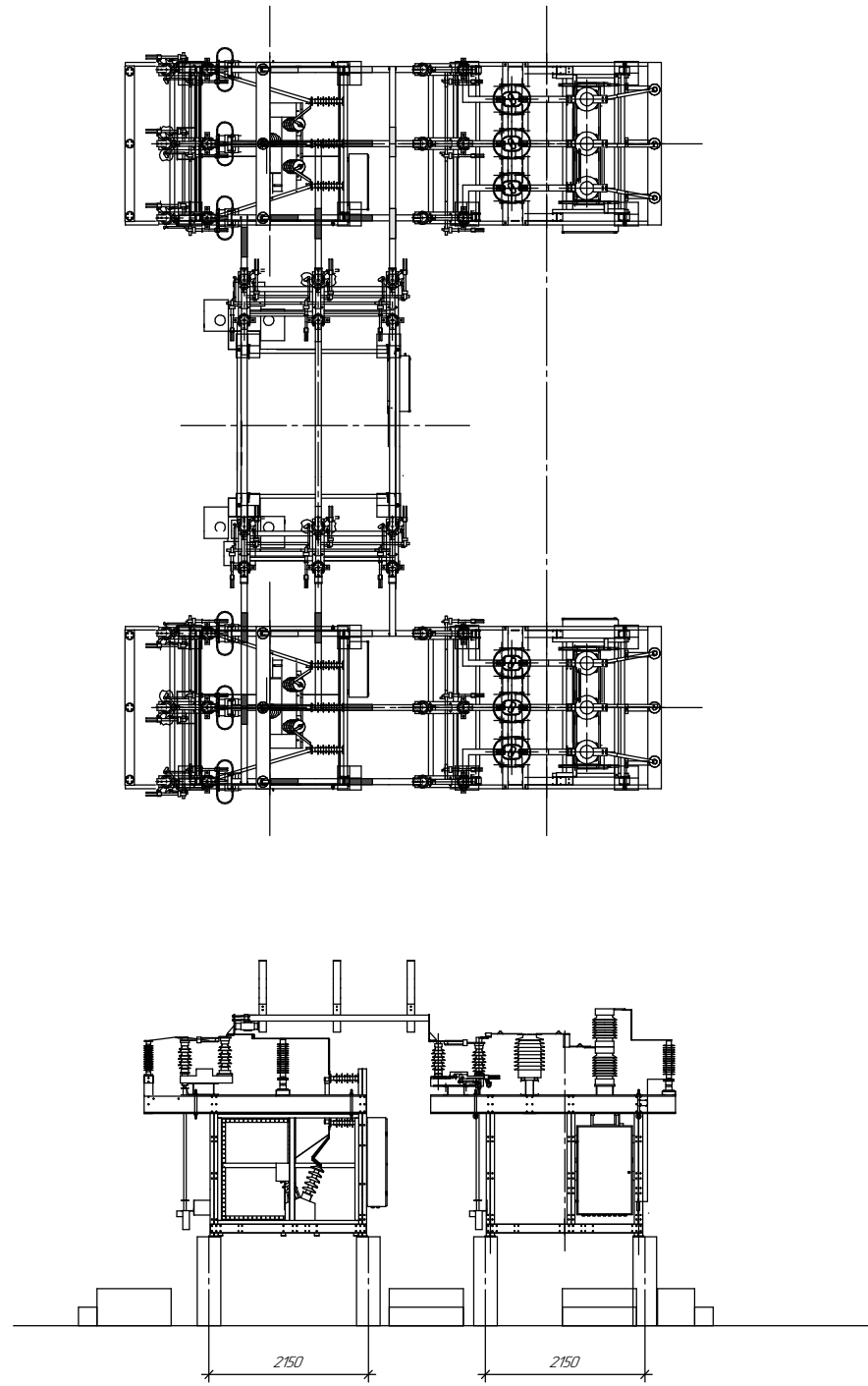
Вид № разд.
 План и план.
 Впуск шиф. №
 Ссылка на



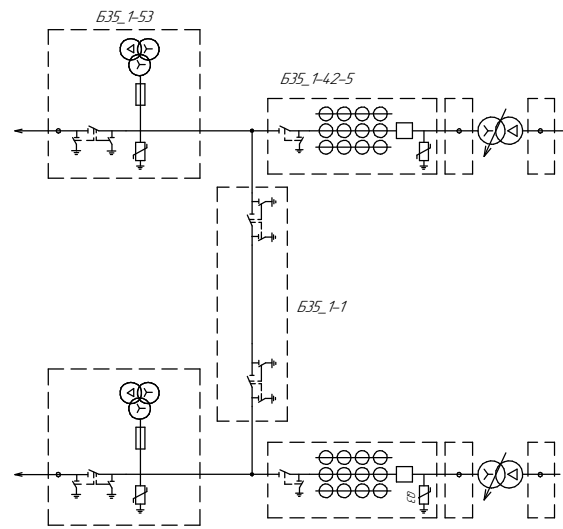
№	Наименование	Количество
1	Блок Б35_01-53-4.2	2 шт.
2	Блок Б35-05	2 шт.
3	Блок секционирования Б35_1-1	1 шт.
4	Осиновка трансформатора Р35_0	2 шт.
5	Осиновка трансформатора Р10_0	2 шт.
6	Жесткая ошиновка 35кВ алюминиевая	1 комплект
7	Гибкая ошиновка-35кВ.	1 комплект
8	Гибкая ошиновка 10кВ.	1 комплект
9	Кабельные каналы	1 комплект
10	Портал приемный ПС-35Я2С	2 шт.
11	Площадки обслуживания	11 шт.

Изм.	Кол.	Лист	Всего	Листов	Дата	ОРУ-35-4	Страница	Лист	Листов
							Р	5	7
Утвердил						Нобиков	ООО "ЗАВОД СТИКОН"		

Вид № разд.
 План и детали
 Взам инв. №
 Ссылка на



№	Наименование	Количество
1	Блок Б35_01-53	2 шт.
2	Блок Б35_1-42-5	2 шт.
3	Блок секционирования Б35_1-1	1 шт.
4	Шинавка трансформатора Р35_0	2 шт.
5	Шинавка трансформатора Р10_0	2 шт.
6	Жесткая шинавка 35кВ алюминиевая	1 комплект
7	Гибкая шинавка-35кВ	1 комплект
8	Гибкая шинавка 10кВ	1 комплект
9	Кабельные каналы	1 комплект



Имя и фамилия
Возраст и дата
Подпись
Дата

Имя	Колл.	Лист	№ разж.	Лист	Дата	ОРУ-35-4	Страница	Лист	Листов
							Р	6	7
Утвердил						Нобиков	ООО "ЗАВОД СТИЖКО"		

