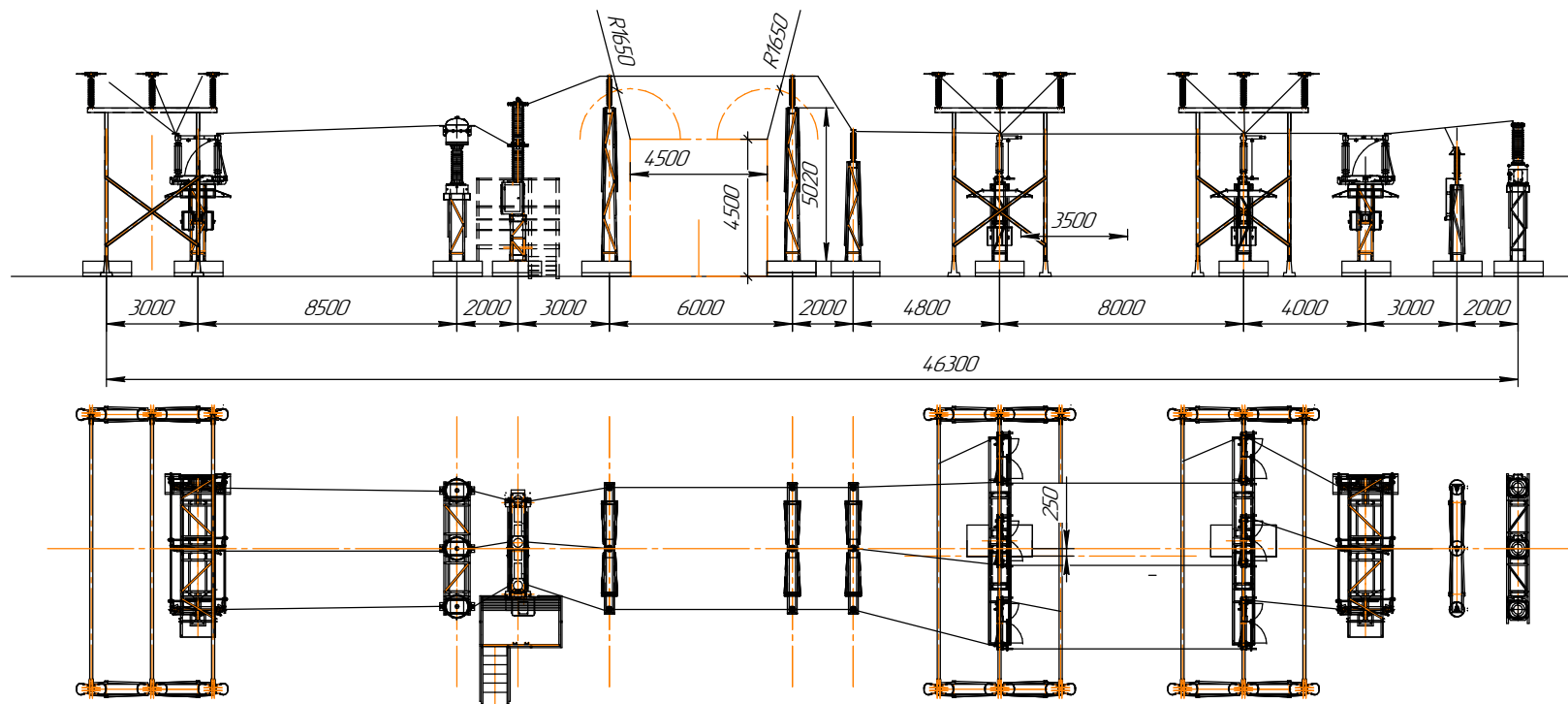
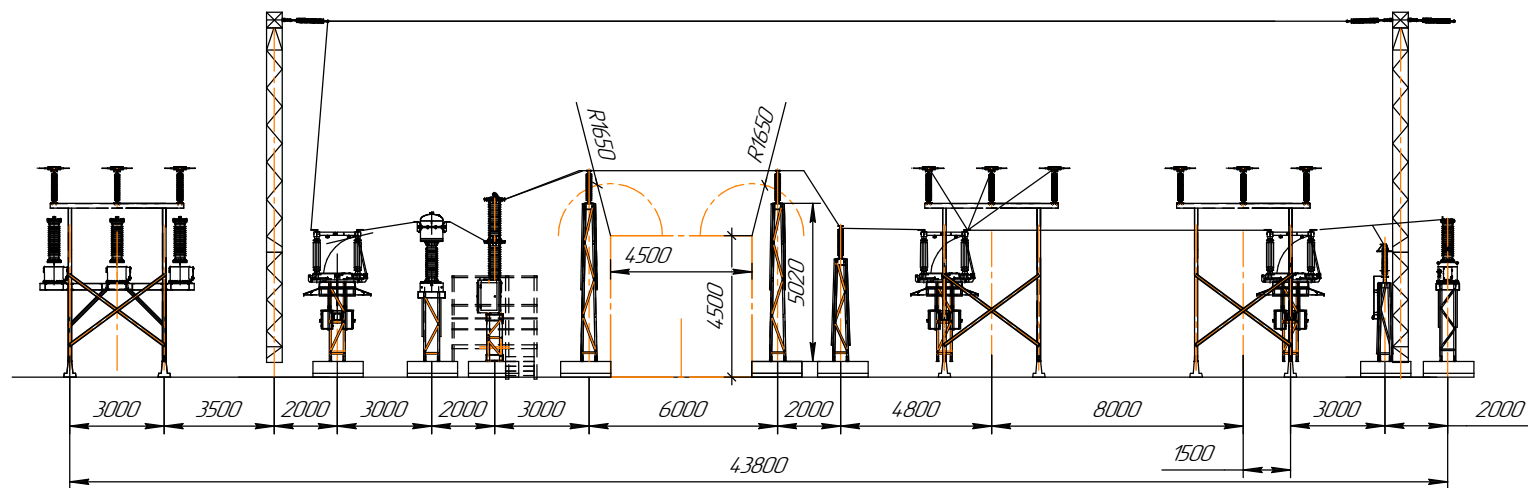
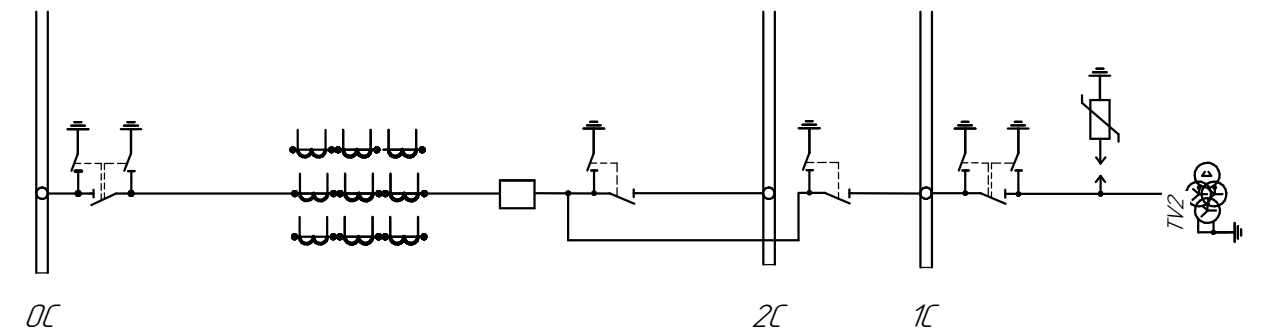


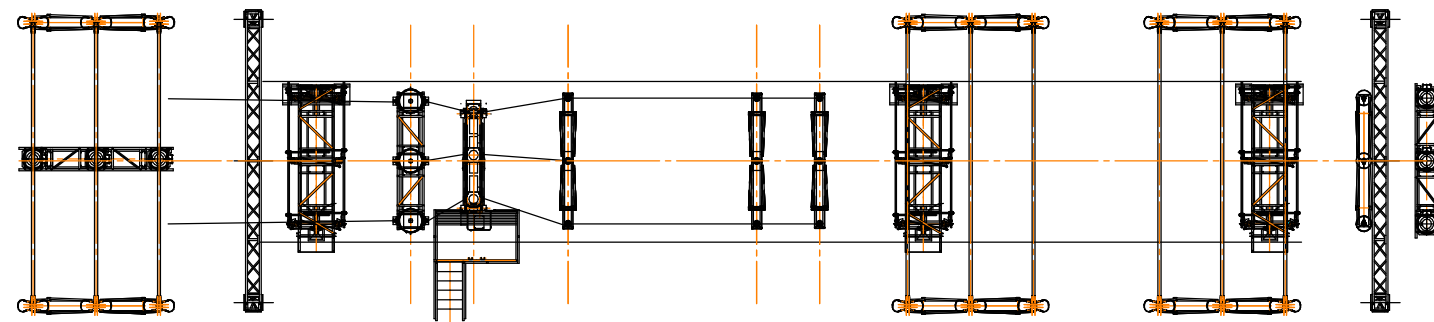
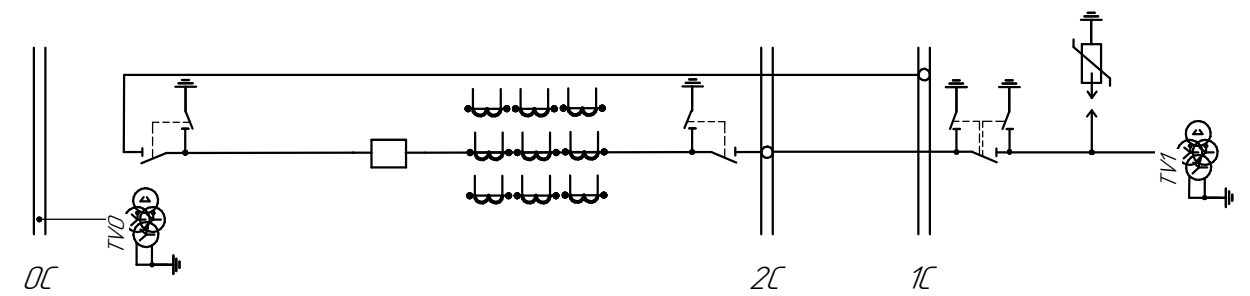
Вид № 1001
 План и детали
 Вид № 1002
 План и детали
 Вид № 1003
 План и детали



Выключатель обходной системы шин и ТН 1 системы шин.

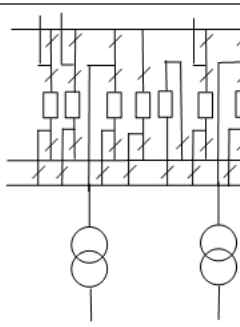


Секционирование 1 и 2 системы шин.
ТН обходной системы шин.
ТН 2 системы шин.



ОРУ-110 13Н Две рабочие и обходная система шин.

В РУ с 5 и более присоединениями, повышенных требованиях к сохранению в работе присоединений, не допускающих даже кратковременную потерю напряжения на присоединении при плановом выводе выключателей из работы. В РУ с устройствами плавки гололеда. При наличии других оснований.

<p>13Н-Две рабочие и обходная системы шин</p>		<p>110-220 кВ</p> <p>Тоже, что и для схем 13, но при наличии присоединений, не допускающих даже кратковременную потерю напряжения при плановом выводе выключателей из работы. В РУ с устройством для плавки гололеда. При реконструкции и наличии других обоснований.</p>
---	--	---

